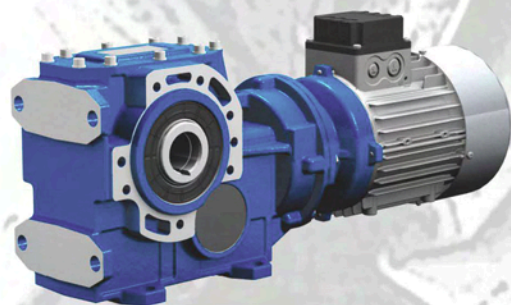


B

MOTORIDUTTORI ORTOGONALI
HELICAL BEVEL GEARED MOTORS
MOTOREDUCTEURS ORTHOGONAUX
KEGELSTIRNRADGETRIEBEMOTOREN
MOTORREDUCTORES ORTOGONALES
斜伞齿轮减速机



MOTOVARIO®

HEART OF MOTION

Indice
IT

Informazioni	
Simbologia	2
Omologazione	2
Modularità	3
Fattore di servizio	4
Applicazioni critiche	6
Installazione	8
Carichi radiali	11
Momenti d'inerzia	15
Lubrificazione	16
Finitura superficiale	19
Designazione	21
Versioni	22
Predisposizione	26
Senso di rotazione	30
Piazzamento	31
Prestazioni B	32
Prestazioni IB	45
Dimensioni	48
Motori elettrici	59
Accessori	60

Contents
UK

Informations	
Symbols	2
Specification	2
Modularity	3
Service factor	4
Critical applications	6
Installation	8
Radial loads	11
Moments of inertia	15
Lubrication	16
Surface treatment specifications	19
Designation	21
Versions	22
Predisposition	26
Direction of rotation	30
Mounting positions	31
Performance B	32
Performance IB	45
Dimensions	48
Electric motors	59
Accessories	60

Index
FR

Informations	
Symboles	2
Homologation	2
Modularité	3
Facteur de service	4
Applications critiques	6
Installation	8
Charges radiales	11
Moments d'inertie	15
Lubrification	16
Spécifications sur l'aspect extérieur	19
Désignation	21
Versions	22
Predisposition	26
Sens de rotation	30
Positions de montage	31
Performances B	32
Performances IB	45
Encombrements	48
Moteurs électriques	59
Accessoires	60

Inhalt
DE

Auswahl	
Kurzbezeichnung	2
Zertifikat	2
Modulares Baukastensystem	3
Betriebsfaktor	4
Kritische Anwendungen	6
Montage	8
Querbelastungen	11
Massenträgheitsmomente	15
Schmierung	16
Spezifik der Oberflächenbehandlung	19
Bezeichnung	21
Ausführungen	22
Motoranbau	26
Drehsinn	30
Einbaulage	31
Leistungen B	32
Leistungen IB	45
Abmessungen	48
Elektromotoren	59
Zubehör	60

Índice
ES

Información	
Simbología	2
Homologación	2
Modularidad	3
Factor de servicio	4
Aplicaciones críticas	6
Instalación	8
Cargas radiales	11
Momentos de inercia	15
Lubrificación	16
Características de suministro superficial	19
Designación	21
Versiones	22
Predisposición	26
Sentido de rotación	30
Posiciones de montaje	31
Prestaciones B	32
Prestaciones IB	45
Dimensiones	48
Motores eléctricos	59
Accesorios	60

目录
CN

信息	
符号	2
指标	2
模块化	3
服务系数	4
关键应用	6
安装	8
径向速度	11
转动惯量	15
润滑	16
表面温度指标	19
名称	21
版本	22
预配置	26
旋转方向	30
安装位置	31
性能 B	32
性能 IB	45
尺寸	48
电机	59
附件	60

Simbologia		IT
P	=	Potenza (kW)
M	=	Momento torcente (Nm)
n	=	Numero giri (giri/1')
i	=	Rapporto di riduzione
F	=	Forza (N)
m	=	Peso (kg)
f.s.	=	Fattore di servizio
1	=	Albero ingresso
2	=	Albero uscita
r	=	Radiale
a	=	Assiale
s	=	Statico
d	=	Dinamico
max	=	Massimo
min	=	Minimo

Symbols		UK
P	=	Power (kW)
M	=	Torque (Nm)
n	=	Speed (RPM)
i	=	Reduction ratio
F	=	Load (N)
m	=	Weight (kg)
f.s.	=	Service factor
1	=	Input shaft
2	=	Output shaft
r	=	Radial
a	=	Axial
s	=	Static
d	=	Dynamic
max	=	Maximum
min	=	Minimum

Symboles		FR
P	=	Puissance (kW)
M	=	Moment de torsion (Nm)
n	=	Nombre de tours (tours/min)
i	=	Rapport de réduction
F	=	Force (N)
m	=	Poids (kg)
f.s.	=	Facteur de service
1	=	Arbre d'entrée
2	=	Arbre de sortie
r	=	Radial
a	=	Axial
s	=	Statique
d	=	Dynamique
max	=	Maximum
min	=	Minimum

Zeichen		DE
P	=	Leistung in (kW)
M	=	Drehmoment in (Nm)
n	=	Drehzahl in (1/min)
i	=	Übersetzung
F	=	Kraft in (N)
m	=	Masse in (kg)
f.s.	=	Betriebsfaktor
1	=	Antriebswelle
2	=	Abtriebswelle
r	=	Radial
a	=	Axial
s	=	Statisch
d	=	Dynamisch
max	=	Maximal
min	=	Minimal

Simbología		ES
P	=	Potencia (kW)
M	=	Momento torsor (Nm)
n	=	Número de revoluciones (rpm)
i	=	Relación de reducción
F	=	Fuerza (N)
m	=	Peso (kg)
f.s.	=	Factor de servicio
1	=	Eje de entrada
2	=	Eje de salida
r	=	Radial
a	=	Axial
s	=	Estático
d	=	Dinámico
max	=	Máximo
min	=	Mínimo

符号		CN
P	=	功率 (kW)
M	=	扭矩 (Nm)
n	=	速度 (RPM)
i	=	减速比
F	=	负荷 (N)
m	=	重量 (kg)
f.s.	=	利用系数
1	=	输入轴
2	=	输出轴
r	=	径向
a	=	轴向
s	=	静态
d	=	动态
max	=	最大值
min	=	最小值

Omologazione		IT
A richiesta, i riduttori possono essere realizzati in conformità alle norme:		
ATEX 94/9/CE : 2GD T4 , 3GD T4		

Specification		UK
On request, reducers can be manufactured in compliance with standards:		
ATEX 94/9/CE : 2GD T4 , 3GD T4		

Homologation		FR
Sur demande, réducteur peuvent être réalisés en conformité aux règles:		
ATEX 94/9/CE : 2GD T4 , 3GD T4		

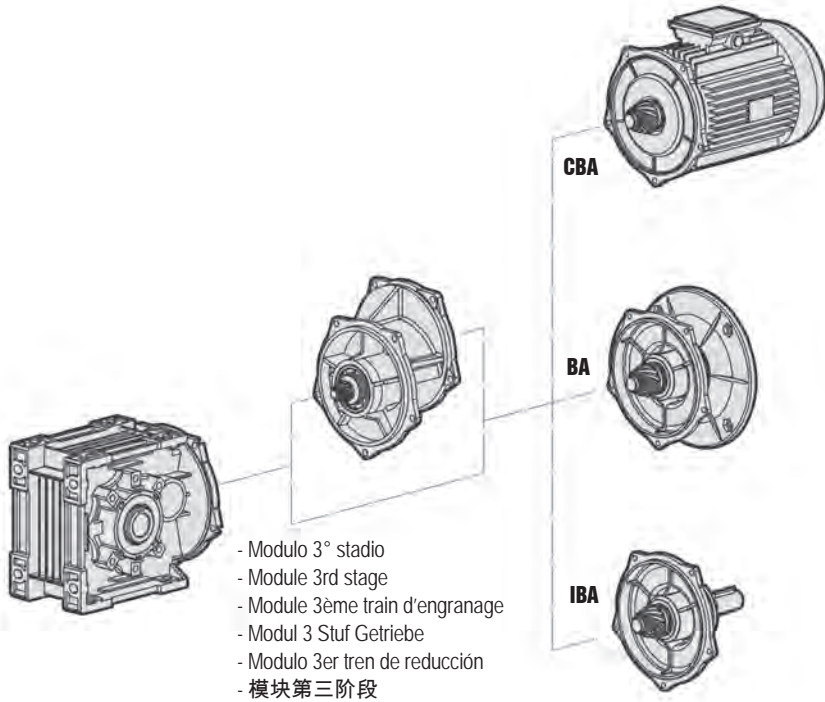
Zertifikat		DE
Auf Anfrage, werden Getriebe, nach den Richtlinien:		
ATEX 94/9/CE : 2GD T4 , 3GD T4		

Homologación		ES
Bajo pedido, los reductores pueden ser realizados conforme la norma:		
ATEX 94/9/CE : 2GD T4 , 3GD T4		

指标		CN
根据要求提供，减速器可以按照标准制造：		
ATEX 94/9/CE : 2GD T4 , 3GD T4		

**Modularità / Modularity / Modularité /
Modulares Baukastensystem / Modularidad / 模块化**

BA Serie in lega di alluminio. / Aluminium alloy series. / Série en alliage d'aluminium. /
Serie aus Aluminiumlegierung. / Serie en aleación de aluminio / 铝合金系列

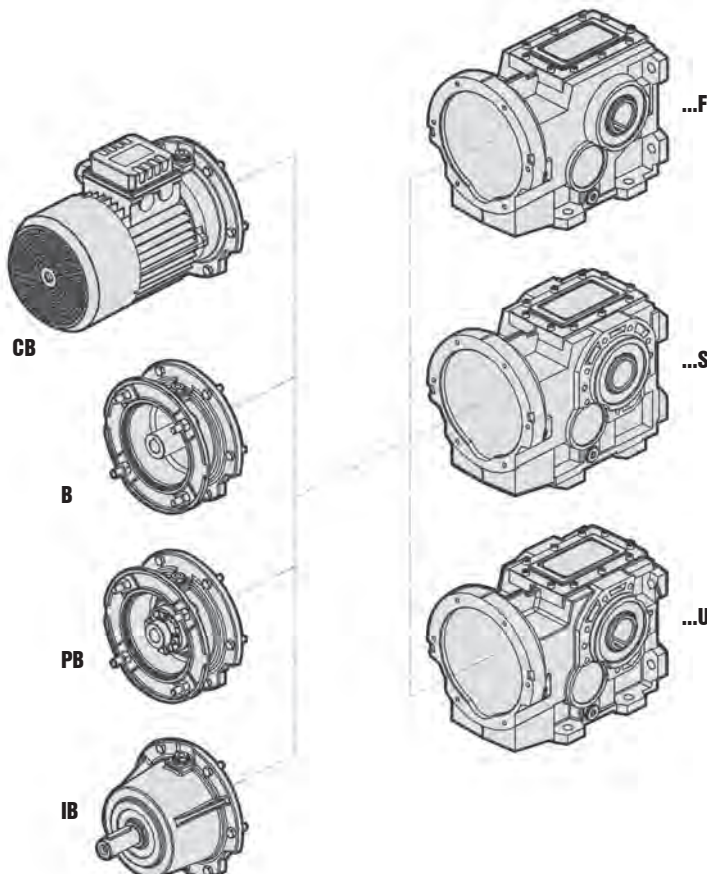


CBA - Versioni con motore elettrico compatto.
- Compact electric motor versions.
- Version avec moteur électrique compact.
- Ausführungen mit Kompakt Elektro Motoren.
- Versión motorreductor compacto.
- 紧凑型电机版本

BA - Versione con predisposizione per attacco motore PAM.
- Fitted for motor coupling version (PAM).
- Version avec prédisposition pour moteur PAM.
- Ausführungen zum Anbau von PAM - Motoren.
- Versión motorreductor (PAM).
- 装上电机耦合版本 (聚丙烯酰胺)

IBA - Versioni con albero maschio in ingresso.
- Input shaft versions.
- Version avec arbre en entrée.
- Ausführungen mit Antriebsvollwelle.
- Versión con eje macho de entrada.
- 输入轴版本

B Serie in ghisa grigia. / Grey cast iron series. / Série en fonte grise. /
Serie aus GG. / Serie en fundición gris / 灰铸铁系列。



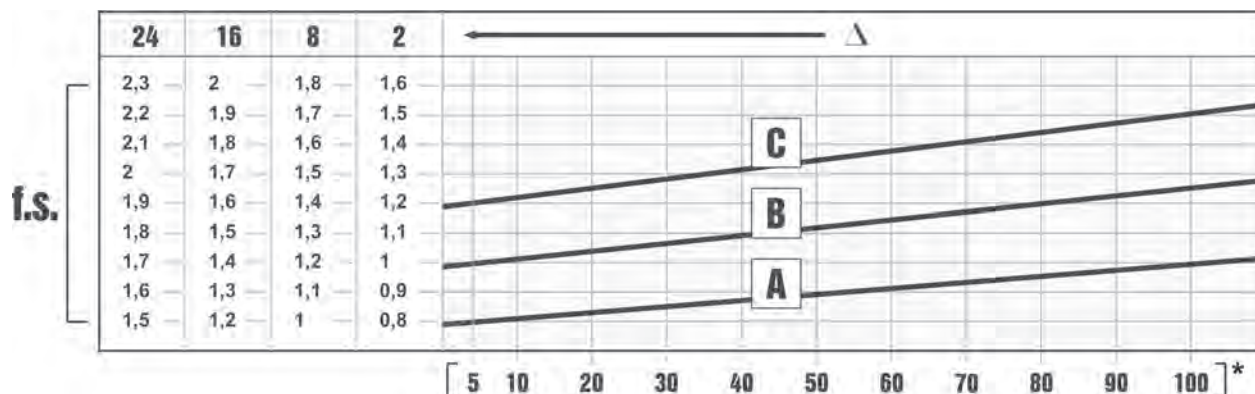
CB - Versioni con motore elettrico compatto.
- Compact electric motor versions.
- Version avec moteur électrique compact.
- Ausführungen mit Kompakt Elektro Motoren.
- Versión motorreductor compacto.
- 紧凑型电机版本

B - Versione con predisposizione per attacco motore PAM.
- Fitted for motor coupling version (PAM).
- Version avec prédisposition pour moteur PAM.
- Ausführungen zum Anbau von PAM - Motoren.
- Versión motorreductor (PAM).
- 装上电机耦合版本 (聚丙烯酰胺)

PB - Predisposto per attacco motore con giunto.
- Fitted for motor mounting with flexible coupling.
- Prédisposé pour montage moteur avec joint.
- Die Verbindung Motor Getriebe erfolgt über Kupplung.
- Predisposto para montaje motor con acoplamiento.
- 装上电机的安装与弹性联轴器。

IB - Versioni con albero maschio in ingresso.
- Input shaft versions.
- Version avec arbre en entrée.
- Ausführungen mit Antriebsvollwelle.
- Versión con eje macho de entrada.
- 输入轴版本

Fattore di servizio / Service factor / Facteur de service /
Betriebsfaktor / Factor de servicio / 服务系数



Fattore di servizio

IT

Il fattore di servizio f.s. dipende dalle condizioni di funzionamento alle quali il riduttore è sottoposto.

I parametri che occorre considerare per una corretta selezione del fattore di servizio più adeguato sono:

- tipo del carico della macchina azionata: A - B - C
- durata di funzionamento giornaliero: ore/giorno (Δ)
- frequenza di avviamento: avv/ora (*)

CARICO: A - uniforme $fa \leq 0,3$
B - medio $fa \leq 3$
C - forte $fa \leq 10$

$fa = Je/Jm$

- Je (kgm^2) momento d'inerzia esterno ridotto all'albero motore
 - Jm (kgm^2) momento d'inerzia motore
- Se $fa > 10$ interpellare il ns. Servizio Tecnico.

- A - Coclee per materiali leggeri, ventole, linee di montaggio, nastri trasportatori per materiali leggeri, piccoli agitatori, elevatori, macchine pulitrici, macchine riempitrici, macchine per il controllo, nastri trasportatori.
- B - Dispositivi di avvolgimento, apparecchi per l'alimentazione delle macchine per il legno, montacarichi, equilibratrici, filettatrici, agitatori medi e mescolatori, nastri trasportatori per materiali pesanti, verricelli, porte scorrevoli, raschiatore di concime, macchine per l'imballaggio, betoniere, meccanismi per il movimento delle gru, frese, piegatrici, pompe a ingranaggi.
- C - Agitatori per materiali pesanti, cesoie, presse, centrifughe, supporti rotanti, verricelli ed ascensori per materiali pesanti, torni per la rettifica, frantoi da pietre, elevatori a tazze, perforatrici, mulini a martello, presse ad eccentrico, piegatrici, tavole rotanti, barilatrici, vibratori, trinciatrici.

Service factor

UK

The service factor (f.s.) depends on the operating conditions the gear reducer is subjected to.

The parameters that need to be taken into consideration to select the most adequate service factor correctly comprise:

- type of load of the operated machine: A - B - C
- length of daily operating time: hours/day (Δ)
- start-up frequency: starts/hour (*)

LOAD: A - uniform $fa \leq 0,3$
B - moderate shocks $fa \leq 3$
C - heavy shocks $fa \leq 10$

$fa = Je/Jm$

- Je (kgm^2) moment of reduced external inertia at the drive-shaft
 - Jm (kgm^2) moment of inertia of motor
- If $fa > 10$ call our Technical Service.

- A - Screw feeders for light materials, fans, assembly lines, conveyor belts for light materials, small mixers, lifts, cleaning machines, fillers, control machines.
- B - Winding devices, woodworking machine feeders, goods lifts, balancers, threading machines, medium mixers, conveyor belts for heavy materials, winches, sliding doors, fertilizer scrapers, packing machines, concrete mixers, crane mechanisms, milling cutters, folding machines, gear pumps.
- C - Mixers for heavy materials, shears, presses, centrifuges, rotating supports, winches and lifts for heavy materials, grinding lathes, stone mills, bucket elevators, drilling machines, hammer mills, cam presses, folding machines, turntables, tumbling barrels, vibrators, shredders.

Facteur de service

FR

Le facteur de service f.s. est subordonné aux conditions de fonctionnement auxquelles le réducteur est soumis.

Les paramètres qu'il faut considérer pour un choix correct du facteur de service adéquat sont les suivants:

- type de charge de la machine actionnée: A - B - C
- durée de fonctionnement journalière: heures/jour (Δ)
- fréquence de démarrage: dém/heure (*)

CHARGE: A - uniforme $fa \leq 0,3$
B - surcharge moyenne $fa \leq 3$
C - surcharge forte $fa \leq 10$

$fa = Je/Jm$

- Je (kgm^2) moment d'inertie extérieur ramené à l'arbre-moteur
 - Jm (kgm^2) moment d'inertie moteur
- En cas de $fa > 10$, contacter notre S.çe Technique.

- A - Vis d'Archimède pour matériaux légers, ventilateurs, lignes de montage, convoyeurs pour matériaux légers, petits agitateurs, élévateurs, machines à nettoyer, machines à remplir, machines pour le contrôle, convoyeurs.
- B - Dispositifs d'enroulement, appareils pour l'alimentation des machines pour le bois, monte-charges, équilibruses, taraudeuses, agitateurs moyens et mélangeurs, convoyeurs pour matériaux lourds, treuils, portes coulissantes, racleurs d'engrais, machines à emballer, bétonnières, mécanismes pour le mouvement des grues, fraises, plieuses, pompes à engrenages.
- C - Agitateurs pour matériaux lourds, cisailles, presses, centrifugeuses, supports rotatifs, treuils et ascenseurs pour matériaux lourds, tours pour la rectification, concasseurs de pierres, élévateurs à godets, perceuses, moulins à marteaux, presses à excentrique, plieuses, tables tournantes, polisseuses, vibrateurs, machines à hacher.

Betriebsfaktor
DE

Der Betriebsfaktor f.s. hängt von den Betriebsbedingungen ab, unter denen das Getriebes betrieben wird.

Die Parameter, die für eine korrekte Auswahl des Betriebsfaktors zu berücksichtigen sind, sind folgende:
 - Belastungsart der angetriebenen Maschine: A - B - C
 - tägliche Betriebsdauer: Std./Tag (Δ)
 - Anlaufrequenz: Anl./Std. (*)

LAST: A - gleichförmig $fa \leq 0,3$
 B - mittlere Überlast $fa \leq 3$
 C - hohe Überlast $fa \leq 10$

$fa = Je/Jm$

- Je (kgm^2) äußeres Trägheitsmoment reduziert auf die Motorwelle
 - Jm (kgm^2) Motor-Trägheitsmoment
 Bei $fa > 10$ bitte mit unserem Kundendienst Kontakt aufnehmen.

- A - Schneckenförderer für Leichtmaterial, Gebläse, Montagebänder, Bandförderer für Leichtmaterial, kleine Rührwerke, Kleinlastenaufzüge, Kreiselpumpen, Hebebühnen, Reinigungsmaschinen, Abfüllmaschinen, Prüfmaschinen, Bandförderer.
- B - Wickelmaschinen, Vorrichtungen zur Zuführung bei Holzbearbeitungsmaschinen, Lastaufzüge, Auswuchtmaschinen, Gewindeschneidmaschinen, mittlere Rührwerke und Mischer, Bandförderer für schwere Materialien, Winden, Schiebetore, Dünger-Abkratzer, Verpackungsmaschinen, Betonmischmaschinen, Kranfahr- und Kranhubwerke, Fräsmaschinen, Biegemaschinen, Zahnradpumpen, Hubstapler, Drehtische.
- C - Rührwerke für schwere Materialien, Scheren, Pressen, Schleudern, Winden und Aufzüge für schwere Materialien, Schleifmaschinen, Steinbrecher, Kettenbecherwerke, Bohrmaschinen, Hammermühlen, Exzenterpressen, Biegemaschinen, Drehtische, Scheuertrommeln, Vibrationsrüttler, Schneidemaschinen, Stanzen, Walzwerke, Zementmühlen.

Factor de servicio
ES

El factor de servicio f.s. depende de las condiciones de funcionamiento a las cuales está sometido el reductor.

Los parámetros que deben ser considerados para una correcta selección del factor de servicio son:
 - tipo de carga de la máquina accionada: A - B - C
 - duración de funcionamiento diario: horas/día (Δ)
 - frecuencia de arranques: arr/hora (*)

CARGA: A - uniforme $fa \leq 0,3$
 B - sobrecarga media $fa \leq 3$
 C - sobrecarga fuerte $fa \leq 10$

$fa = Je/Jm$

- Je (kgm^2) inercia externa reducida al eje motor
 - Jm (kgm^2) inercia motor
 En caso de $fa > 10$, ponerse en contacto con nuestro Servicio Técnico.

- A - Tornillos de Arquímedes para materiales ligeros, ventiladores, líneas de montaje, cintas transportadoras para materiales ligeros, pequeños agitadores, elevadores, máquinas limpiadoras, máquinas llenadoras, máquinas comprobadoras, cintas transportadoras.
- B - Dispositivos de enrollado, alimentadores de las máquinas para la madera, montacargas, equilibradores, roscadoras, agitadores medios y mezcladores, cintas transportadoras para materiales pesados, cabrestantes, puertas corredizas, raspadores de abono, máquinas empaquetadoras, hormigoneras, mecanismos para el movimiento de las grúas, fresadoras, plegadoras, bombas de engranajes.
- C - Agitadores para materiales pesados, cizallas, prensas, centrifugadoras, soportes rotativos, cabrestantes y elevadores para materiales pesados, tornos para la rectificación, molinos de piedras, elevadores de cangilones, perforadoras, molidores a percusión, prensas de excéntrica, plegadoras, mesas giratorias, pulidoras, vibradores, cortadoras.

服务系数
CN

服务系数 (f.s.) 取决于减速装置遵从的运营状况。

正确选择最足够的使用系数时需要考虑的参数包含：
 - 运转机器的负载类型：A-B-C
 - 每日运转时长：小时/天(A)
 - 启动频率：启动次数/小时(*)

负载类型: A - 均匀一致 $fa \leq 0,3$
 B - 中等冲击 $fa \leq 3$
 C - 剧烈冲击 $fa \leq 10$

$fa = Je/Jm$

- Je (kgm^2) 驱动轴上减速外部惯性矩
 - Jm (kgm^2) 电机惯性矩
 如果 $fa > 10$ 请致电技术服务人员。

- A - 轻质材料的螺旋进料器、风机装配线、轻质材料的传送带、小型搅拌机、升降机、清洁机、罐装机、控制机。
- B - 卷扬机、木材加工进料机、物品升降机、平衡器、套丝机、介质搅拌机、重质材料传送带、绞盘、移门、刮肥机、打包机、混凝土搅拌机、吊车装置、铣刀、折叠机、齿轮泵。
- C - 重质材料搅拌机、剪床、冲压机、离心机、旋转式支架、重质材料磨床的绞盘和升降机、碎石机、斗式挖土机、钻床、锤式粉碎机、凸轮压力机、折叠机、转盘、清理滚筒、振动器、撕碎机。

Applicazioni critiche / Critical applications / Applications critiques / Kritische Anwendungen / Aplicaciones críticas / 关键应用

B	A40	A50	A70
2000 < n1 < 3000	-	-	-
V6	B	B	B
n1 > 3000	B	B	B
...L: B6 - B7	B	B	B

B	060	080	100	125	140	150	160
2000 < n1 < 3000	-	-	-	B	B	B	B
V6	B	B	B	B	B	B	B
n1 > 3000	B	B	B	B	A	A	A
...L: B6 - B7	B	B	B	B	B	B	B

A Applicazione sconsigliata
Application not recommended
Application non conseillée
Nicht empfohlene Anwendung
Aplicación desaconsejada
不建议使用该应用程序

B Verificare l'applicazione e/o contattare il ns. servizio tecnico
Check the application and/or call our technical service
Vérifier l'application et/ou contacter notre s.ce technique
Anwendung überprüfen und/oder mit unserem Kundendienst Kontakt aufnehmen
Controlar la aplicación y/o ponerse en contacto con nuestro servicio técnico
检查应用程序或者请联系我们技术服务

Applicazioni critiche

IT

Le prestazioni indicate a catalogo corrispondono alla posizione B3 o similari, quando cioè il primo stadio non è interamente immerso in olio. Per situazioni di piazzamento diverse e/o velocità di ingresso particolari attenersi alle tabelle che evidenziano situazioni critiche diverse per ciascuna taglia di riduttore. Occorre anche tenere nella giusta considerazione e valutare attentamente le seguenti applicazioni consultando il ns. Servizio Tecnico:

- Evitare l'utilizzo come moltiplicatore.
- Utilizzo in servizi che potrebbero risultare pericolosi per l'uomo in caso di rottura del riduttore.
- Applicazioni con inerzie particolarmente elevate.
- Utilizzo come argano di sollevamento.
- Applicazioni con elevate sollecitazioni dinamiche sulla cassa del riduttore.
- Utilizzo in ambiente con T° inferiore a -5°C o superiore a 40°C.
- Utilizzo in ambiente con presenza di aggressivi chimici.
- Utilizzo in ambiente salmastro.
- Posizioni di piazzamento non previste a catalogo.
- Utilizzo in ambiente radioattivo.
- Utilizzo in ambiente con pressione diversa da quella atmosferica.

Evitare applicazioni dove è prevista l'immersione, anche parziale, del riduttore.
La coppia massima (*) sopportabile dal riduttore non deve superare il doppio della coppia nominale (f.s.=1) riportata nelle tabelle delle prestazioni.
(*) intesa come sovraccarico istantaneo dovuto a avviamenti a pieno carico, frenature, urti ed altre cause soprattutto dinamiche.

Critical applications

UK

The performance given in the catalogue correspond to mounting position B3 or similar, ie. when the first stage is not entirely immersed in oil. For other mounting positions and/or particular input speeds, refer to the tables that highlight different critical situations for each size of gear reducer. It is also necessary to take due consideration of and carefully assess the following applications by calling our Technical Service:

- To avoid the use as multiplier.
- Use in services that could be hazardous for people if the gear reducer fails.
- Applications with especially high inertia.
- Use as a lifting winch.
- Applications with high dynamic strain on the case of the gear reducer.
- In places with T° under -5°C or over 40°C.
- Use in chemically aggressive environments.
- Use in a salty environment.
- Mounting positions not envisaged in the catalogue.
- Use in radioactive environments.
- Use in environments pressures other than atmospheric pressure.

Avoid applications where even partial immersion of the reducer is required.
The maximum torque (*) that the reducer can support must not exceed two times the nominal torque (f.s.=1) stated in the performance tables.
(*) intended for momentary overloads due to starting at full load, braking, shocks or other causes, particularly those that are dynamic.

Applications critiques

FR

Les performances indiquées sur le catalogue correspondent à la position B3 ou similaires, lorsque le premier train d'engrenage n'est pas entièrement immergé dans l'huile. Pour les combinaisons d'assemblage différentes et/ou les vitesses d'entrée particulières, se conformer aux tableaux qui mettent en évidence les différentes situations critiques pour chaque taille de réducteur. Il faut aussi prendre en considération et évaluer attentivement les applications suivantes, en consultant notre S.ce Technique:

- Eviter l'utilisation comme multiplicateur.
- Emploi en services qui pourraient être dangereux pour l'homme en cas de rupture du réducteur.
- Applications avec inerties particulièrement élevées.
- Emploi comme treuil, en cas de soulèvement.
- Applications avec sollicitations dynamiques sur la carcasse du réducteur.
- Emploi en milieu avec température au-dessous de -5°C ou au-dessus de 40°C.
- Emploi en milieu en présence d'agents chimiques agressifs.
- Emploi en milieu saumâtre.
- Positions de montage non prévues sur le catalogue.
- Emploi en milieu radioactif.
- Emploi en milieu ayant une pression différente de celle atmosphérique.

Eviter les applications dans lesquelles l'immersion du réducteur, même si partielle, est prévue.
Le couple maximum (*) supporté par le réducteur ne doit pas être supérieur au double du couple nominal (fs=1) suivant notre table de prestation.
(*) Entendu comme surcouple instantané dû à démarrages en pleine charge, freinages, chocs et autres causes surtout dynamiques.

Kritische Anwendungen

DE

Die im Katalog aufgeführten Leistungsdaten gelten für die Einbaulage B3 oder gleichwertig, wenn das Ritzel nicht völlig mit Öl geschmiert wird. Für andere Einbaulagen und/oder besondere Antriebsdrehzahlen sind die Tafeln zu beachten, die verschiedene kritische Zustände für jede Getriebegröße darstellen. Darüber hinaus sind nachstehende Anwendungen zu beachten und eventuell sollte mit unserem Kundendienst Kontakt aufgenommen werden:

- Nicht verwendbar als Übersetzungstriebwerke
- Anwendungen, die bei Bruch des Getriebes für den Menschen gefährlich sein könnten.
- Anwendungen mit sehr hohen Trägheitsmomenten.
- Einsatz als Hebewinde.
- Anwendungen mit hohen dynamischen Beanspruchungen auf Getriebegehäuse.
- Einsatz bei Umgebungstemperaturen unter -5°C oder über 40°C.
- Einsatz in Verbindung mit aggressiven chemischen Substanzen.
- Einsatz unter Salzwassereinwirkung.
- Nicht im Katalog vorgesehene Einbaulagen.
- Einsatz unter radioaktiver Strahlung.
- Einsatz unter einem Druck, der nicht dem normalen Luftdruck entspricht.

Anwendungen, bei denen das Eintauchen der Getriebe in Wasser vorgesehen ist (auch teilweise), sollen vermieden werden.

Das max. zulässige Drehmoment (*) der Getriebe, darf nicht den zweifachen Wert des in der Leistungstabelle angegebenen nominalen Wert des Drehmomentes (f.s.=1) übersteigen.

(*) Hierbei sind Überlasten gemeint, welche durch Anlaufen unter Vollast, Bremsungen, Stöße und weiter dynamische Ursachen, hervorgerufen werden.

Aplicaciones críticas

ES

Las prestaciones indicadas en el catálogo corresponden a la posición B3 o similar, cuando el primer tren de engranajes no está completamente sumergido en el aceite. Para posiciones de montaje distintas y/o de velocidades particulares de entrada, atenerse a las tablas que ponen en evidencia las distintas situaciones críticas por cada tamaño de reductor. Además es necesario considerar y evaluar cuidadosamente las siguientes aplicaciones, poniéndose en contacto con nuestro Servicio Técnico:

- Evitar la utilización como multiplicador.
- Utilización en servicios que, en caso de ruptura del reductor, podrían resultar peligrosos para personas.
- Aplicaciones con inercias particularmente elevadas.
- Utilización como cabrestante de levantamiento.
- Aplicaciones con esfuerzos dinámicos elevados sobre la carcasa del reductor.
- Utilización en ambiente con T° inferior a -5°C o superior a 40°C.
- Utilización en ambiente con presencia de agentes químicos agresivos.
- Utilización en ambiente salino.
- Posiciones de montaje no previstas en el catálogo.
- Utilización en ambiente radioactivo.
- Utilización en ambiente con presión distinta de la atmosférica.

Evitar aplicaciones donde está prevista la inmersión, aún parcial, del reductor.

El par máximo (*) soportable por el reductor no debe superar el doble del par nominal (f.s.=1) indicado en la tabla de prestaciones.

(*) entendida como sobrecarga instantánea debida a puestas en marcha a plena carga, frenadas, impactos y otras causas sobretodo dinámicas.

关键应用

CN

对于其他安装位置和/或特定输入速，请参阅突出每个减速机装置尺寸的不同关键情形的表格。

还必须通过致电我们的技术服务人员，尽心考虑和仔细评估经下应用情形。

- 尽量避免将其用作一个多工器。
- 使用时如果减速机装置故障会带来人员危险
- 有极高惯性的应用场合
- 用作升降机绞盘
- A在减速装置外壳上有高动态应变的应用场合
- 温度低于-5°C或高于40°C时。
- 在有过多化工物质的环境中
- 在含盐的环境中使用
- 未在商品目录中示出的安装位置
- 在放射性环境中使用
- 在压力高于大气压的环境中使用

避免在需要减速装置局部浸入的场合中使用齿轮减速机可以支持的最大扭矩(*)不得超过性能表中列出的名义扭矩(f.s.=1)的两倍。

(*)指的是在满负荷启动、制动、振动或其他原因造成的瞬间过载，特别是瞬间动态过载。

Installazione

IT

Per l'installazione del riduttore è consigliabile attenersi alle seguenti indicazioni:

- Il fissaggio sulla macchina deve essere stabile per evitare qualsiasi vibrazione.
- Verificare il corretto senso di rotazione dell'albero di uscita del riduttore prima del montaggio del gruppo sulla macchina.
- In caso di periodi particolarmente lunghi di stoccaggio (4/6 mesi) se l'anello di tenuta non è immerso nel lubrificante contenuto all'interno del gruppo si consiglia la sua sostituzione in quanto la gomma potrebbe essersi incollata all'albero o addirittura aver perso quelle caratteristiche di elasticità necessarie al corretto funzionamento.
- Quando possibile proteggere il riduttore dall'irraggiamento solare e dalle intemperie.
- Garantire un corretto raffreddamento del motore assicurando un buon passaggio d'aria dal lato ventola.
- Nel caso di temperature ambiente $< -5^{\circ}\text{C}$ o $> +40^{\circ}\text{C}$ contattare il servizio Assistenza Tecnica.
- Il montaggio dei vari organi (pulegge, ruote dentate, giunti, alberi, ecc.) sugli alberi pieni o cavi deve essere eseguito utilizzando appositi fori filettati o altri sistemi che comunque garantiscano una corretta operazione senza rischiare il danneggiamento dei cuscinetti o delle parti esterne dei gruppi.
- Lubrificare le superfici a contatto per evitare grippaggi o ossidazioni.
- La verniciatura non deve assolutamente interessare le parti in gomma e i fori esistenti sui tappi di sfiato, quando presenti.
- Per i gruppi provvisti di tappi per olio sostituire il tappo chiuso utilizzato per la spedizione con l'apposito tappo di sfiato.
- Controllare il corretto livello del lubrificante tramite, quando prevista, l'apposita spia.
- La messa in funzione deve avvenire in maniera graduale, evitando l'applicazione immediata del carico massimo.
- Quando sotto alla motorizzazione sono presenti organi, cose o materiali danneggiabili dall'eventuale fuoriuscita, anche limitata, di olio è opportuno prevedere un'apposita protezione.

Installation

UK

To install the gear reducer it is necessary to note the following recommendations:

- Check the correct direction of rotation of the gear reducer output shaft before fitting the unit to the machine.
- In the case of particularly lengthy periods of storage (4/6 months), if the oil seal is not immersed in the lubricant inside the unit, it is recommended to change it since the rubber could stick to the shaft or may even have lost the elasticity it needs to function properly.
- Whenever possible, protect the gear reducer against solar radiation and bad weather.
- Ensure the motor cools correctly by ensuring good passage of air from the fan side.
- In the case of ambient temperatures $< -5^{\circ}\text{C}$ or $> +40^{\circ}\text{C}$ call the Technical Service.
- The various parts (pulleys, gear wheels, couplings, shafts, etc.) must be mounted on the solid or hollow shafts using special threaded holes or other systems that anyhow ensure correct operation without risking damage to the bearings or external parts of the units. Lubricate the surfaces in contact to avoid seizure or oxidation.
- Painting must definitely not go over rubber parts and the holes on the breather plugs, if any.
- For units equipped with oil plugs, replace the closed plug used for shipping with the special breather plug.
- Check the correct level of the lubricant through the indicator, if there is one.
- Starting must take place gradually, without immediately applying the maximum load.
- When there are parts, objects or materials under the motor drive that can be damaged by even limited spillage of oil, special protection should be fitted.

Installation

FR

Pour l'installation du réducteur, il faut se conformer aux indications suivantes:

- La fixation sur la machine doit être stable pour éviter toute vibration.
- Avant le montage du groupe sur la machine, vérifier que le sens de rotation de l'arbre de sortie du réducteur soit correct.
- En cas de périodes de stockage particulièrement longues (4/6 mois), si la bague d'étanchéité n'est pas immergée dans le lubrifiant contenu à l'intérieur du groupe, on conseille son remplacement, car le caoutchouc pourrait être collé à l'arbre ou avoir perdu les caractéristiques d'élasticité nécessaires à un fonctionnement correct.
- Si possible, protéger le réducteur des rayons du soleil et des intempéries.
- Vérifier que le refroidissement du moteur soit suffisant, en assurant un bon passage d'air du côté ventilateur.
- En cas de températures ambiante $< -5^{\circ}\text{C}$ ou $> +40^{\circ}\text{C}$, contacter le Service techniques.
- Le montage de différents organes (poules, roues dentées, accouplements, arbres, etc.) sur les arbres pleins ou creux doit être effectué en utilisant les trous filetés ou d'autres systèmes assurant de toute façon une opération correcte, sans risquer d'endommager les roulements ou les parties extérieures des groupes. Lubrifier les surfaces en contact, afin d'éviter le grippage ou l'oxydation.
- La peinture ne doit absolument pas toucher les parties en caoutchouc et, si présents, les trous sur les bouchons d'évent.
- Pour les groupes avec bouchons d'huile, remplacer le bouchon, utilisé lors de l'expédition, par le bouchon d'évent.
- Contrôler, grâce au voyant (si prévu), que le niveau du lubrifiant correspond.
- La mise en marche doit s'effectuer d'une façon graduelle, en évitant l'application immédiate de la charge maximale.
- Si des organes, des choses ou des matériels pouvant être endommagés par l'éventuelle sortie d'huile, même si limitée, sont présents sous la motorisation, il faut prévoir une protection adéquate.

Montage

DE

Für die Montage des Getriebes sind nachstehende Anweisungen zu beachten:

- Die Befestigung an der Maschine muß absolut stabil sein, um jegliche Vibrationen zu vermeiden.
- Vor der Montage des Getriebes an der Maschine ist die Abtriebswelle des Getriebes auf die richtige Drehrichtung zu prüfen.
- Nach besonders langer Einlagerung (4/6 Monate) ist zu überprüfen, ob die Wellendichtringe vom Schmiermittel des Getriebes vollständig benetzt wurden; andernfalls ist ein Austausch anzuraten, da die Dichtlippe auf der Welle festkleben kann oder die zum einwandfreien Betrieb notwendige Elastizität nicht mehr vorhanden ist.
- Wenn möglich, sollte das Getriebe vor Sonneneinstrahlung u.a. Witterungseinflüssen geschützt werden.
- Die Motorkühlung muß durch eine gute Belüftung auf der Seite des Lüfters gewährleistet werden.
- Bei Umgebungstemperaturen $< -5^{\circ}\text{C}$ oder $> +40^{\circ}\text{C}$ setzen Sie sich bitte mit dem Kundendienst in Verbindung.
- Zur Montage der unterschiedlichen Anbauteile (Riemenscheiben, Zahnräder, Kupplungen, Wellen usw.) auf den Hohl- oder Vollwellen sind die vorgesehenen Gewindebohrungen oder Aufziehvorrichtungen zu verwenden. Diese gewährleisten eine einwandfreie Montage, ohne die Lager oder die Außenteile des Getriebes zu beschädigen. Die in Berührung kommenden Passungen und Oberflächen der Wellen sind zu fetten/ölen, um ein Festfressen durch Passungsrost zu vermeiden.
- Bei Lackierung ist darauf zu achten, daß alle Gummitteile und fallweise die in den Entlüftungsdeckeln vorhandenen Bohrungen nicht überlackiert werden.
- Bei Getrieben mit Ölstopfen ist die zum Transport verwendete Verschlußschraube durch die beigelegte Entlüftungsschraube zu ersetzen.
- Der Schmierölstand ist an der Füllstandsanzeige zu überprüfen, sofern vorhanden.
- Der Antrieb ist stufenweise in Betrieb zu nehmen, wobei zunächst mit Teillast angefahren werden sollte.
- Sind unter dem Antrieb Geräteteile oder Materialien angeordnet, die durch geringe Mengen austretenden Öls beschädigt werden könnten, so ist eine geeignete Schutzvorrichtung vorzusehen.

Instalación

ES

Para la instalación del reductor, atenerse a las siguientes indicaciones:

- Para evitar las vibraciones, la fijación sobre la máquina tiene que ser estable.
- Antes del montaje del grupo sobre la máquina, controlar que el sentido de rotación del eje de salida del reductor sea correcto.
- En caso de periodos de almacenamiento muy largos (4/6 meses), si el retén no está sumergido en el lubricante contenido en el grupo, se aconseja su reemplazo porque la goma podría estar pegada al eje o haber perdido las características de elasticidad necesarias para un funcionamiento correcto.
- Siempre que sea posible, proteger el reductor contra los rayos del sol y la intemperie.
- Controlar que la refrigeración del motor sea suficiente, asegurando una correcta transferencia de aire del lado ventilador.
- En caso de temperatura ambiente de $< -5^{\circ}\text{C}$ o $> +40^{\circ}\text{C}$, ponerse en contacto con el Servicio técnico.
- El montaje de distintos órganos (poleas, ruedas dentadas, acoplamientos, ejes, etc.) sobre los ejes macho o huecos debe ser efectuado utilizando los agujeros roscados correspondientes u otros sistemas, asegurando una manipulación correcta sin correr el riesgo de dañar los cojinetes o las partes externas de los grupos.
- Lubricar las superficies en contacto para evitar gripajes u oxidaciones.
- La pintura no debe cubrir las partes de goma y los agujeros de los posibles tapones-respiraderos.
- Para los grupos equipados de tapones de aceite, reemplazar el tapón cerrado, utilizado durante el transporte, por el tapón respiradero.
- Controlar el correcto nivel de lubricante mediante la mirilla (si la hay).
- La puesta en marcha se debe producir de manera gradual evitando la aplicación súbita de la carga máxima.
- Si bajo el reductor hay mecanismos, cosas ó materiales que puedan dañarse por una eventual pérdida de aceite, deberá preverse una protección adecuada.

安装

CN

在机器上安装时要确保稳定，避免任何振动。

- 将机组安装到机器上之前检查减速装置出轴的正确旋转方向。
- 如果储存周期特别地长 (4/6 月), 如果密封圈没有浸没在润滑剂中, 则我们建议更换, 因为橡胶可能会粘住在轴上, 可甚至可能失去弹性而不能正常发挥功能。
- 只要有可能, 就不要在阳光不足和恶劣天气下, 保护好减速装置。
- 如果环境温度 $< -5^{\circ}\text{C}$ 或 $> +40^{\circ}\text{C}$, 则致电技术服务人员。
- 各个零件 (滑轮、齿轮、联轴器、轴等) 必须使用专用螺纹孔或其他系统安装到实心或空心轴上, 无论如何要确保运转正常且不会损坏到机组的轴承或外部零件。润滑接触面, 避免咬合或氧化。
- 润滑接触面, 防止咬死或氧化。
- 油漆绝对不能滴到橡胶零件上和通气塞气孔 (如果有) 上
- 对于配备油塞的装置, 将密闭的油塞更换为发货随附的专用通气塞
- 通过指示器 (如果有) 检查润滑油油位是否正常。
- 启动时必须逐渐启动, 不要立即施加最大负载。
- 当电气驱动装置下有零件、物体或材料时, 即使是溢出很少的油也会造成损坏, 因此要进行特别的保护。

Montaggio motore su flange pam B5

IT

Quando il gruppo viene fornito senza motore occorre osservare le seguenti raccomandazioni per garantire un corretto montaggio del motore elettrico.
 Controllare che le tolleranze dell'albero e della flangia motore siano corrispondenti almeno a una classe di qualità "normale".
 Pulire accuratamente l'albero, il centraggio ed il piano della flangia da sporco o tracce di vernice.
 Procedere al montaggio del semigiunto/manicotto (vedi figura) sull'albero del motore elettrico che deve avvenire senza eccessiva forzatura, in caso diverso controllare la corretta posizione e la tolleranza della linguetta motore; utilizzare comunque opportuni sistemi che garantiscano un corretto montaggio senza rischiare il danneggiamento dei cuscinetti motore.
 Procedere quindi al montaggio del motore completo di semigiunto facendo i denti di trascinamento del semigiunto lato motore con quelli dell'elemento elastico presente sul semigiunto fisso lato riduttore.
 Non è previsto nessun adattamento della linguetta motore.

Motor mounting with PAM flange B5

UK

When the unit is supplied without motor, it is necessary to follow these recommendation to ensure the correct assembly of the electric motor.
 Check that the tolerances for the motor shaft and flange correspond to the "standard".
 Carefully clean the shaft, spigot and surfaces of the flange removing traces of paint and dirt, and confirm the key is fitted correctly.
 Fit the half coupling/sleeve to the motor shaft (see picture) taking care to ensure the motor shaft and bearings are not damaged by avoiding excessive force and where necessary using assembly equipment.
 Place the couplings elastic element onto the motor half coupling and position the motor up to the gear unit ensuring the coupling element is aligned with the driven half coupling.
 Complete the assembly using the fixing bolts.
 Key-ways with tightened tolerances.

Installation moteur sur bride PAM B5

FR

Quand le groupe est fourni sans moteur, observez les recommandations suivantes pour garantir un montage correct du moteur électrique.
 Contrôler que les tolérances de l'arbre et de la bride du moteur correspondent au moins à une classe de qualité "normale".
 Nettoyer soigneusement l'arbre, le centrage et le plan de la bride des traces de saleté et de peinture.
 Procéder au montage du demi-accouplement/manchon sur l'arbre moteur électrique sans forcer (voir image), dans le cas contraire, vérifier la position correcte et la tolérance de la clavette du moteur.
 Utiliser, toutefois, des systèmes appropriés qui garantissent un montage correct sans risquer de détériorer les roulements du moteur.
 Procéder de la même façon pour le montage du moteur avec le demi-accouplement en centrant les dents d'entraînement du demi-accouplement coté moteur avec ceux de l'élément élastique du demi-accouplement coté réducteur.
 Rainures clavette moteur avec tolérances réduites.

Montage des Motors an den PAM - Flansch B5

DE

Bei Getrieben, welche ohne Motor geliefert werden, sind folgende Vorsichtsmaßnahmen zu beachten, um eine korrekte Montage des Elektromotors zu gewährleisten. Übereinstimmung der Toleranzen von Welle und Motorflansch überprüfen.
 Diese sollten mindestens DIN 42955 N entsprechen.
 Welle, Passung und Flanschfläche sind sorgfältig von Schmutz, Späne oder Lackresten zu säubern.
 Halbkupplung/Buchse auf Motor (sehen Bild) einsetzen, andernfalls sind die korrekte Ausrichtung und die Toleranz der Paßfeder zu überprüfen.
 In jedem Fall sind solche Montageverfahren anzuwenden, die Schäden an den Motorlagern ausschließen.
 Motor anbauen, wobei es zuerst darauf beachtet werden muß, dass die Halbkupplung auf dem Motor und der elastische Zwischenring auf der Getriebehalbkupplung frei eingreifen können.
 Keine Anpassung der Motorpaßfeder ist in diesem Fall erforderlich.

Montaje motor con brida PAM B5

ES

Si el equipo se suministra sin motor es preciso observar las siguientes recomendaciones para garantizar un correcto montaje del motor eléctrico.
 Verificar que la tolerancia del eje y de la brida motor se correspondan al menos a una clase de calidad "normal".
 Limpiar cuidadosamente el eje, el centrado y el plano de asiento de restos de pintura o suciedad.
 Proceder al montaje del semiacoplamiento/manguito en el eje del motor eléctrico sin excesiva fuerza, si no entra con suavidad verificar la correcta tolerancia de la claveta del motor (ver imagen), utilizar en cualquier caso métodos de montaje que no dañen los rodamientos del motor.
 Proceder a continuación al montaje del motor con el semiacoplamiento en el reductor, evitando la interferencia de los dientes del acoplamiento.
 No se prevé ninguna adaptación de la claveta del motor.

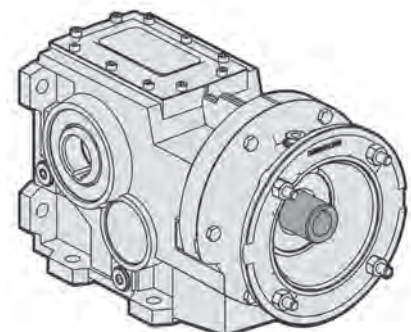
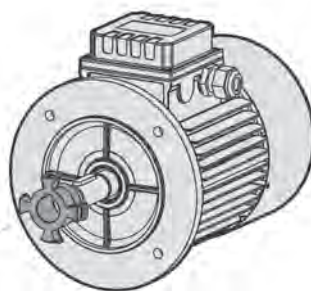
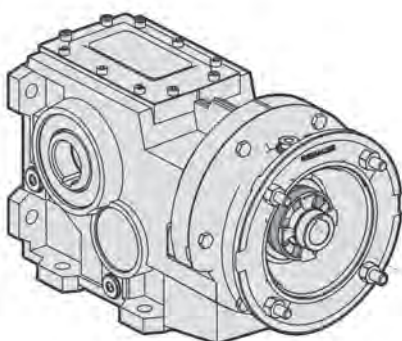
电机安装为PAMB5

CN

遵循以下建议来正确的安装电机
 检查电机轴和法兰的公差
 仔细清理轴，spigot和表面的法兰消除的痕迹，油漆和污垢，并确认键是安装正确。
 半耦合/套安装电机轴（见图片）需要确保电机轴和轴承没有损坏，避免过度的用力并在必要时使用的装配设备。
 “将联轴器弹性元件放到电机半边联轴器上，并将电机向上放到齿轮装置上，确保联轴单元与驱动半边联轴器对齐。
 键槽具有拧紧公差。”

Giunto elastico / Flexible joint / Accouplement élastique / Elastische Kupplung / Acoplamiento elástico / 挠性连接

Manicotto PAM/ PAM Sleeve / Manchon PAM / PAM Buchse / Manguito PAM / PAM 套筒



Carichi radiali
IT

Il valore del carico radiale (N) ammissibile viene riportato nelle tabelle relative alle prestazioni del riduttore in esame, ed è relativo al carico applicato sulla mezzeria dell'albero e nelle condizioni più sfavorevoli come angolo di applicazione e senso di rotazione.

I carichi assiali massimi ammissibili sono 1/5 del valore del carico radiale indicato quando sono applicati in combinazione col carico radiale stesso. Nelle tabelle relative agli alberi di uscita viene indicato il valore massimo ammissibile, questo valore non deve mai essere superato in quanto è relativo alla resistenza della cassa.

Possono essere verificate condizioni particolari di carico radiale superiori ai limiti di catalogo, in questo caso contattare il ns. Servizio Tecnico e fornire tutti i dati applicativi: direzione del carico, senso di rotazione dell'albero, tipo di servizio.

Nel caso di alberi bisporgenti e cavi in cui è previsto l'applicazione di carichi radiali su entrambe le estremità, i carichi massimi ammissibili sono da definire in funzione delle condizioni di esercizio specifiche, in questo caso contattare il ns. Servizio Tecnico.

Il carico radiale sull'albero si calcola con la seguente formula:

$$F_{re} = \frac{2000 \cdot M \cdot fz}{D} \leq Fr_1 \text{ o } Fr_2$$

F_{re} (N)	Carico radiale risultante
M (Nm)	Momento torcente sull'albero
D (mm)	Diametro dell'elemento di trasmissione montato sull'albero
Fr (N)	Valore di carico radiale massimo ammesso
Fr1-Fr2	(ved. tab. relative)
fz = 1,1	pignone dentato
1,4	ruota per catena
1,7	puleggia a gola
2,5	puleggia piana

Quando il carico radiale risultante non è applicato in mezzeria dell'albero occorre correggere il carico radiale ammissibile Fr1-2 con la seguente formula:

$$F_{rx} = \frac{F_{r1-2} \cdot a}{(b + x)}$$

a, b = valori riportati nelle tabelle pag. 13 - 14
x = distanza del punto di applicazione del carico da spallamento albero

Overhung load
UK

The value of the admissible radial load (N) is given in the tables relating to the performance of the gear reducer at issue. It is related to the load applied on the centre line of the shaft and in the most unfavourable conditions of angle of application and direction of rotation.

The maximum admissible axial loads are 1/5 of the value of the given radial load when they are applied in combination with the radial load.

The tables relating to the output shafts give the maximum admissible value. This value must never be exceeded since it relates to the strength of the case. Particular conditions of radial load higher than the limits of the catalogue may occur. In this case, call our Technical Service and provide details on the application: direction of the load, direction of rotation of the shaft, type of service.

In case of double extension shafts with radial load applied on both ends, the max. admissible radial loads must be defined according to the specific running conditions, in this case call our Technical Service.

The radial load on the shaft is calculated with the following formula:

$$F_{re} = \frac{2000 \cdot M \cdot fz}{D} \leq Fr_1 \text{ o } Fr_2$$

F_{re} (N)	Resulting radial load
M (Nm)	Torque on the shaft
D (mm)	Diameter of the transmission member mounted on the shaft
Fr (N)	Value of the maximum admitted radial load
Fr1-Fr2	(see relative tables)
fz = 1,1	gear pinion
1,4	chain wheel
1,7	v-pulley
2,5	flat pulley

When the resulting radial load is not applied on the centre line of the shaft, it is necessary to adjust the admissible radial load Fr1-2 with the following formula:

$$F_{rx} = \frac{F_{r1-2} \cdot a}{(b + x)}$$

a, b = values given in the tables on page 13 - 14
x = distance from the point of application of the load to the shaft shoulder

Charges radiales
FR

La valeur de la charge radiale (N) admissible est indiquée dans les tableaux concernant les performances du réducteur examiné et correspond à la charge appliquée sur la ligne médiane de l'arbre, dans les conditions les plus défavorables au niveau de l'angle d'application et du sens de rotation.

Les charges axiales maximales admissibles sont 1/5 de la valeur de la charge radiale indiquée, au cas où elles seraient appliquées en combinaison avec la charge radiale même. Les tableaux concernant les arbres de sortie indiquent la valeur maximale admissible, valeur qui ne doit jamais être dépassée car elle correspond à la résistance de la carcasse.

Des conditions particulières de charges radiales supérieures aux limites de catalogue peuvent être vérifiées; dans ce cas, contacter notre S.c.e Technique en donnant toutes les données d'application: direction de la charge, sens de rotation de l'arbre, type de service.

Dans le cas d'arbre double avec une charge radiale appliquée aux deux extrémités, la charge radiale maxi admissible doit être définie selon les conditions de fonctionnement spécifiques, dans ce cas contacter notre service technique.

La charge radiale sur l'arbre doit être calculée selon la formule suivante:

$$F_{re} = \frac{2000 \cdot M \cdot fz}{D} \leq Fr_1 \text{ o } Fr_2$$

F_{re} (N)	Charge radiale résultante
M (Nm)	Moment de torsion sur l'arbre
D (mm)	Diamètre de l'élément de transmission monté sur l'arbre
Fr (N)	Valeur de charge radiale maximum admise
Fr1-Fr2	(voir tableaux correspondants)
fz = 1,1	pignon denté
1,4	roue pour chaîne
1,7	poulie à gorge
2,5	poulie plate

Quand la charge radiale résultante n'est pas appliquée au milieu de l'arbre, il est nécessaire de corriger la charge radiale admissible Fr1-2 avec la formule suivante:

$$F_{rx} = \frac{F_{r1-2} \cdot a}{(b + x)}$$

a, b = valeurs indiquées dans les tableaux à page 13 - 14
x = distance entre le point d'application de la charge et l'épaulement de l'arbre

Querbelastrungen

DE

Der Wert der zulässigen Querbelastrung (N) wird in den Tabellen über die Leistungen des betreffenden Getriebes aufgeführt und ist die Kraft, die auf die Mittellinie der Wellen unter ungünstigsten Bedingungen wie Anwendungswinkel und Drehrichtung einwirkt.

Die zulässigen Axialbelastrungen betragen 1/5 der aufgeführten Querbelastrungen, wenn diese gleichzeitig einwirken. Die Tabellen über die Abtriebswellen geben den für die Lager bzw. das Gehäuse zulässigen Höchstwert an: dieser Wert darf nie überschritten werden.

Falls die im Katalog aufgeführten Grenzwerte doch überschritten werden sollen, setzen Sie sich bitte mit unserem Kundendienst in Verbindung und nennen Sie ihm alle Anwendungsdaten wie Belastrungsrichtung, Drehrichtung der Welle, Anwendungsart. Sofern die Anwendung mit einer beiseitigen Einleitung der Querkraft arbeitet, ist die Anwendung hinsichtlich der Einsatzbedingungen zu überprüfen. Hierzu kontaktieren Sie bitte unser technisches Büro.

Die Querbelastrung (Querkraft) auf der Welle wird durch nachstehende Formel berechnet:

$$F_{re} = \frac{2000 \cdot M \cdot fz}{D} \leq Fr_1 \text{ o } Fr_2$$

F_{re} (N)	resultierende Querkraft
M (Nm)	Wellendrehmoment
D (mm)	Durchmesser des an der Welle montierten Antriebselements
Fr (N)	max. zul. Querkraft
Fr_1 - Fr_2	(siehe entspr. Tafel)
$fz = 1,1$	Zahnrad
1,4	Rad für Kette
1,7	Flanschscheibe
2,5	Flachriemenscheibe

Sofern die resultierende Querkraft nicht auf die Mitte der Welle bezogen ist, ist die effektive Kraft Fr_1 -2 durch Formel zu berechnen:

$$F_{rx} = \frac{F_{r1-2} \cdot a}{(b + x)}$$

a, b = siehe Tabellen auf Seite 13 - 14

x = Abstand der Querkraft zur Wellenschulter

Cargas radiales

ES

El valor de carga radial (N) admisible se indica en las tablas de prestaciones de los reductores y se refiere a la carga aplicada sobre la línea de centro del eje y en las condiciones más desfavorables como ángulo de aplicación y sentido de rotación.

Las cargas axiales máximas admisibles son 1/5 del valor de carga radial indicado, cuando están aplicadas en combinación con la carga radial misma. En las tablas relacionadas a los ejes de salida se indica el valor máximo admisible; nunca se debe superar este valor, porque se refiere a la resistencia de la carcasa.

Podrían presentarse condiciones particulares de carga radial superiores a los límites de catálogo; en este caso, ponerse en contacto con nuestro Servicio técnico e indicar todos los datos de la aplicación: dirección de carga, sentido de rotación del eje, tipo de servicio.

En caso de ejes dobles o huecos sobre los que se prevea la aplicación de cargas radiales sobre ambos extremos, las cargas máximas admisibles se deben definir en función de las características de la aplicación, en ese caso contactar a nuestro Servicio Técnico.

La carga radial sobre el eje se calcula con la siguiente fórmula:

$$F_{re} = \frac{2000 \cdot M \cdot fz}{D} \leq Fr_1 \text{ o } Fr_2$$

F_{re} (N)	Carga radial resultante
M (Nm)	Par de torsión sobre el eje
D (mm)	Diámetro del elemento de transmisión montado sobre el eje
Fr (N)	Valor de carga radial máximo admitido
Fr_1 - Fr_2	(ver tablas correspondientes)
$fz = 1,1$	piñón dentado
1,4	piñón de cadena
1,7	polea para correa trapezoidal
2,5	polea plana

Quando la carga radial resultante no se aplica sobre el centro del eje de salida, se debe corregir la carga radial admisible Fr_1 -2 mediante la siguiente fórmula:

$$F_{rx} = \frac{F_{r1-2} \cdot a}{(b + x)}$$

a, b = valores indicados en las tablas pág. 13 - 14

x = distancia desde el punto de aplicación de la carga hasta la base del eje

徑向速度

CN

許可的徑向負荷值 (N) 給出在差速器的相關性能表中。它與在最不利的應用條件和旋轉方向的情況下施加在軸中心線上的負荷有關。

最大許可的徑向負荷值是給定的用於組合儀表徑向負荷時的徑向負荷值的 1/5。

與輸出軸有關的表給出了最大許可的數值。不得超過該數值，因為因為它關係到外殼的長度。

也可能出現高於產品目錄中所列的特定值特定徑向負荷條件。此時，應該聯繫我們的技术服務部門，並提供應用的細節：負荷的方向、旋轉的方向、工作的類型。

對於兩端有軸向負荷的雙加長軸的情況，最大的許可的徑向負荷值必須按照特定的運行條件來定義，此時應該聯繫我們的服務部門。

軸上的徑向負荷可以用以下的公式計算：

$$F_{re} = \frac{2000 \cdot M \cdot fz}{D} \leq Fr_1 \text{ o } Fr_2$$

F_{re} (N) 導致產生徑向負荷

M (Nm) 軸上扭矩

D (mm) 安裝在軸上的傳送單元的直徑

Fr (N) 最大許可的徑向負荷值

Fr_1 - Fr_2 (見相關的表格)

$fz = 1,1$ 小齒輪

1,4 鏈輪

1,7 滑輪

2,5 扁平滑輪

當產生的負荷沒有施加在軸的中心線上時，必須用以下的公式調整許可的徑向負荷值

Fr_1 -2：

$$F_{rx} = \frac{F_{r1-2} \cdot a}{(b + x)}$$

a, b = 第 13 - 14 頁表格中給出的數值

x = 從施加負荷點至軸肩之間的距離

Carichi radiali uscita
IT

Con carico radiale risultante non in mezz'ora dell'albero, correggere il carico radiale ammissibile Fr2 con la formula:

Output radial loads
UK

When the radial load is not on the centre line of the shaft, it is necessary to adjust the admissible radial load Fr2 with the following formula:

Charges radiales de sortie
FR

Quand la charge radiale n'est pas au milieu de l'arbre, il est nécessaire de corriger la charge radiale admissible Fr2 avec la formule suivante:

Querbelastrungen
DE

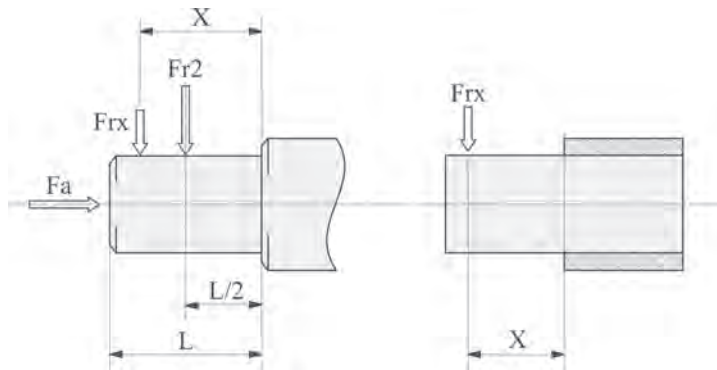
Sofern die radiale Querkraft nicht auf die Mitte der Welle bezogen ist, ist die effektive zulässige Kraft Fr2 durch Formel zu berechnen:

Cargas radiales de salida
ES

Si la carga radial resultante no se aplica sobre el centro del eje, corregir la carga radial admisible Fr2 mediante la siguiente fórmula:

输出径向负荷
CN

当产生的负荷没有施加在轴的中心线上时，必须用以下的公式调整许可的径向负荷值 Fr2 :



$$Fr_x = \frac{Fr_2 \cdot a}{(b + x)}$$

B	A42	A52 A53	A72 A73
a	105	119	145
b	85	94	116
D-S-P (Fr2 max**)	-	-	10000
C (Fr2 max**)	3000	4000	5500

B	063	083	103	123	143	153	163
a	129	190	225	262	306	348	468
b	100	150	175	202	236	278	363
D-S-P (Fr2 max**)	12000	18000	22000	30000	40000	65000	65000
C (Fr2 max**)	7846	7200	9000	11200	40000	65000	80000

(**Fr₂) Valore massimo ammesso dal riduttore; verificare valore massimo ammesso su tabelle di prestazioni.

(**Fr₂) Max. admissible value of the reducer; verify max. admissible value on performances tables.

(**Fr₂) Valeur maximale admissible du réducteur; vérifier la valeur maxi admissible dans les tableaux de performances.

(**Fr₂) Entspricht dem max. zulässigen Wert; bitte beachten Sie den max. Wert der Tabelle.

(**Fr₂) Valor máximo admisible por el reductor; verificar el valor máximo admisible en las tablas de prestaciones.

(**Fr₂) 最大许可的差速器数值，查证性能表格中的最大许可值。

Carichi radiali entrata **IT**

Con carico radiale risultante non in mezzeria dell'albero, correggere il carico radiale ammissibile Fr1 con la formula:

Input radial loads **UK**

When the radial load is not on the centre line of the shaft, it is necessary to adjust the admissible radial load Fr1 with the following formula:

Charges radiales d'entrée **FR**

Quand la charge radiale n'est pas au milieu de l'arbre, il est nécessaire de corriger la charge radiale admissible Fr1 avec la formule suivante:

Querbelastrungen **DE**

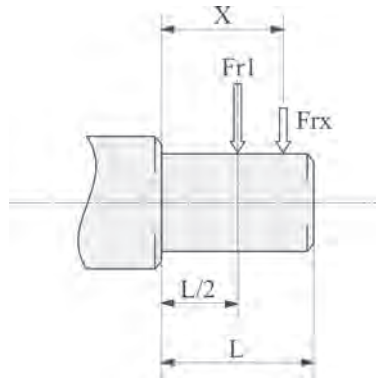
Sofern die radiale Querkraft nicht auf die Mitte der Welle bezogen ist, ist die effektive zulässige Kraft Fr1 durch Formel zu berechnen:

Cargas radiales de entrada **ES**

Si la carga radial resultante no se aplica sobre el centro del eje, corregir la carga radial admisible Fr1 mediante la siguiente fórmula:

径向速度 **CN**

当产生的负荷没有施加在轴的中心线上时，必须用以下的公式调整许可的径向负荷值 Fr1 :



$$Fr_x = \frac{Fr_1 \cdot a}{(b + x)}$$

IB	A42 A52 A53 A73	A72
a	84	89
b	64	69
Fr1 max(**)	500	830

IB	063	083	103	123	143	153	163
a	105	137	137	175	175	225	221
b	80	108	108	135	135	170	166
Fr1 max(**)	1126	3600	3600	7200	7200	15000	20000

(**Fr₁) Valore massimo ammesso dal riduttore; verificare valore massimo ammesso su tabelle di prestazioni.
 (**Fr₁) Max. admissible value of the reducer; verify max. admissible value on performances tables.
 (**Fr₁) Valeur maximale admissible du réducteur; vérifier la valeur maxi admissible dans les tableaux de performances.
 (**Fr₁) Entspricht dem max. zulässigem Wert; bitte beachten Sie den max. Wert der Tabelle.
 (**Fr₁) Valor máximo admisible por el reductor; verificar el valor máximo admisible en las tablas de prestaciones.
 (**Fr₁) 最大许可的差速器数值，查证性能表格中的最大许可值。

**Momenti d'inerzia / Moments of inertia / Moments d'inertie /
Trägheitsmomente / Momentos de inercia / 转动惯量**

BA-2/3	J *1E-4 [Kg*m2]
40	1,1
50	1,2
70	3,4

B	J *1E-4 [Kg*m2]
063	1,1
083	2,5
103	7,0
123	10,4
143	23,0
153	34,8
163	92,9

Momenti d'inerzia
IT

I seguenti valori sono solo indicativi. Sono riferiti a riduttori già predisposti con l'attacco motore PAM. I valori in tabella sono riferiti al massimo di quelli calcolati.

Moments of inertia
UK

Following values are indicative only and refer to gear reducers fitted with input PAM. These values refer to maximum moment of inertia.

Moments d'inertie
FR

Les valeurs suivantes sont seulement indicatives et se rapportent à des réducteurs de vitesse équipés avec l'entrée PAM. Ces valeurs sont relatives au moment d'inertie maximum.

Massenträgheitsmomente
DE

Die angegebenen Werte sind Richtwerte und beziehen sich auf Getriebe mit IEC Eingangsflansch. Die angegebenen Werte beziehen sich jeweils auf das max. Massenträgheitsmoment.

Momentos de inercia
ES

Los valores siguientes son sólo indicativos y se refieren a los reductores con PAM de entrada. Estos valores están referidos al momento de inercia máximo.

转动惯量
CN

下述一些值仅供参考，并且是指带有输入PAM的齿轮减速器。根据不同的电机机架，可以有多个最小和最大转动惯量值。这些价值观念是指最高的转动惯量。

Lubrificazione

IT

Nei casi con temperature ambiente non previste in tabella contattare il ns. Servizio Tecnico. In caso di temperature inferiori a -30°C o superiori a 60°C occorre utilizzare anelli di tenuta con mescole speciali. Per i campi di funzionamento con temperature inferiori a 0°C occorre considerare quanto segue:

- 1 I motori devono essere idonei al funzionamento con temperatura ambiente prevista.
- 2 La potenza del motore elettrico deve essere adeguata al superamento delle maggiori coppie di avviamento richieste.
- 3 Nel caso di riduttori con cassa in ghisa prestare attenzione ai carichi d'urto in quanto la ghisa può presentare problemi di fragilità a temperature inferiori ai -15°C.
- 4 Durante le prime fasi di servizio possono insorgere problemi di lubrificazione causa l'elevata viscosità che assume l'olio e quindi è opportuno procedere ad alcuni minuti di rotazione a "vuoto".

Il cambio olio deve essere eseguito dopo circa 10.000 ore, questo periodo è in funzione del tipo di servizio e dell'ambiente in cui opera il riduttore. Per i gruppi forniti senza tappi per l'olio la lubrificazione si intende permanente e quindi non hanno necessità di alcuna manutenzione.

Lubrication

UK

In cases of ambient temperatures not envisaged in the table, call our Technical Service. In the case of temperatures under -30°C or over 60°C it is necessary to use oil seals with special properties. For operating ranges with temperatures under 0°C it is necessary to consider the following:

- 1 The motors need to be suitable for operation at the envisaged ambient temperature.
- 2 The power of the electric motor needs to be adequate for exceeding the higher starting torques required.
- 3 In case of cast-iron gear reducers, pay attention to impact loads since cast iron may have problems of fragility at temperatures under -15°C.
- 4 During the early stages of service, problems of lubrication may arise due to the high level of viscosity taken on by the oil and so it is wise to have a few minutes of rotation under no load.

The oil needs to be changed after approximately 10,000 hours. This period depends on the type of service and the environment where the gear reducer works. For units supplied without oil plugs, lubrication is permanent and so they need no servicing.

Lubrification

FR

En cas de températures ambiantes non prévues dans le tableau, contacter notre S.c.e Technique. En cas de température au-dessous de -30°C ou au-dessus de 60°C, il faut utiliser des bagues d'étanchéité avec mélanges spéciaux. Pour les champs de fonctionnement avec température au-dessus de 0°C, il faut considérer ce qui suit :

- 1 Les moteurs doivent être aptes au fonctionnement à la température ambiante prévue.
- 2 La puissance du moteur électrique doit être apte au dépassement de la plupart des couples de démarrage demandés.
- 3 En cas de réducteurs avec carcasse en fonte, faire attention aux charges de choc, car la fonte peut présenter des problèmes de fragilité à températures au-dessous de -15°C.
- 4 Lors des premières phases de service, des problèmes de lubrification dus à la viscosité élevée, que l'huile assume, pourraient se vérifier; il faut donc procéder à une rotation "à vide" de quelques minutes.

Le changement d'huile doit être effectué après 10.000 heures environ; cette période est en fonction du type de service et du milieu dans lequel le réducteur travaille. Pour les groupes livrés sans bouchons d'huile, la lubrification est permanente et ils ne nécessitent donc aucun entretien.

Schmierung

DE

Bei in der Tafel nicht vorgesehenen Umgebungstemperaturen setzen Sie sich bitte mit unserem Kundendienst in Verbindung. Bei Temperaturen unter -30°C oder über 60°C werden Dichtringe aus besonderen Elastomeren benötigt. Bei Betrieb mit Temperaturen unter 0°C ist folgendes zu berücksichtigen:

- 1 Die Motoren müssen für den Betrieb mit der vorgesehenen niedrigen Raumtemperatur geeignet sein.
- 2 Die Leistung des Elektromotors muß so ausgelegt werden, daß die höheren benötigten Anlaufdrehmomente aufgebracht werden können.
- 3 Bei Getriebegehäusen aus Guß sind die Stoßbelastungen zu beachten, weil der Guß bei Temperaturen unter -15°C verspröden könnte.
- 4 Bei Betriebsbeginn könnten Schmierungsprobleme infolge der hohen Ölviskosität auftreten, daher ist es sinnvoll, für einige Minuten einen Leerlauf auszuführen.

Je nach Umgebungsbedingungen und Betriebsart ist nach etwa 10.000 Betriebsstunden ein Ölwechsel durchzuführen.

Die Getriebe ohne Ölstopfen sind langzeitgeschmiert und benötigen daher keine weiteren Wartungsarbeiten.

Lubricación

ES

En caso de temperaturas ambiente no previstas en la tabla, ponerse en contacto con nuestro Servicio técnico. En caso de temperaturas inferiores a -30°C o superiores a 60°C, es necesario utilizar anillos de retén con mezclas especiales. Para los campos de funcionamiento con temperaturas inferiores a 0°C, es necesario cumplir con lo que sigue:

- 1 - Los motores tienen que ser idóneos al funcionamiento con la temperatura ambiente prevista.
- 2 - La potencia del motor eléctrico debe adecuarse para superar los mayores pares de arranque solicitados.
- 3 - En caso de reductor con carcasa de fundición, cuidado con las cargas de choque porque la fundición puede presentar problemas de fragilidad con temperaturas inferiores a los -15°C.
- 4 - Durante las primeras fases de servicio podrían surgir problemas de lubricación debidos a la elevada viscosidad del aceite y es por lo tanto oportuno efectuar una rotación en "vacío" por algunos minutos.

Se debe de efectuar un cambio de aceite aproximadamente después de 10.000 horas, en función del ambiente en que trabaja el reductor. En los grupos entregados sin tapones, el lubricante es permanente y por lo tanto no necesitan ningún mantenimiento.

润滑

CN

对于表中未列出的环境温度，请联系我们的服务技术部门。温度低于 -30°C 或高于 60°C 时，必须使用特殊油封。对于零度以下的工作范围，必须考虑以下一些因素：

- 1 - 电机必须适合于预想中的环境温度操作条件。
- 2 - 需要足够的电机功率，以超过所需的启动扭矩。
- 3 - 如果是带有铸铁外壳的减速器，则应该注意冲击负荷的影响，因为铸铁可能会在温度低于 -15°C 时，会有发脆的可能。
- 4 - 在工作之初期，可能产生润滑的问题，因为油具有高粘度特性，因此明智的做法是应该先空转几分钟。

大约 10,000 小时后需要换油。该时间取决于服务类型和减速器的工作环境。对于未提供油塞的减速器，润滑是永久性的且不需要维修。

**Lubrificazione / Lubrication / Lubrification /
Schmierung / Lubricación / 润滑**

Olio minerale / Mineral oil / Huile minérale / Mineralöl / Aceite mineral / 料的质							
	T°C ISO VG...	AGIP	SHELL	ESSO	MOBIL	CASTROL	BP
B060 - B160	(-5) ÷ (+40) ISO VG220	BLASIA 220	OMALA OIL220	SPARTAN EP220	MOBILGEAR 630	ALPHA MAX 220	ENERGOL GR-XP220
	(-15) ÷ (+25) ISO VG150	BLASIA 150	OMALA OIL150	SPARTAN EP150	MOBILGEAR 629	ALPHA MAX 150	ENERGOL GR-XP150
BA40 - BA70	(-5) ÷ (+40) ISO VG340	ROTRA MP	SPIRAX ST	-	-	-	-

- Specifiche dei lubrificanti consigliati da Motovario S.p.A.
- Specifications of lubricants recommended by Motovario S.p.A.
- Spécification des lubrifiants suivant Motovario S.p.A.

- Spezifische Schmierstoffangabe erfragen Sie bei Motovario S.p.A.
- Especificaciones de lubricante aconsejados por Motovario S.p.A.
- 润滑油的指标由Motovario S.p.A.推荐。

BA/B - Lubrificazione
IT

- Per i riduttori serie B occorre sempre specificare la posizione di piazzamento prevista.
- I riduttori serie BA.. a 2, 3 stadi e B060, vengono forniti completi di lubrificante, sono sprovvisti dei tappi olio e non hanno necessità di alcuna manutenzione.
- I riduttori serie B nelle grandezze 080, 100, 125, 140, 150, 160 vengono forniti completi di lubrificante e dei tappi olio necessari a garantire la corretta lubrificazione nella posizione di piazzamento richiesta.

Si raccomanda, effettuata l'installazione, di sostituire il tappo chiuso utilizzato per il trasporto con il tappo di sfiato fornito a corredo.

BA/B - Lubrication
UK

- For the reduction units B series it is always necessary to specify the mounting position.
 - The reduction units BA.. series with 2, 3 stages and B060, are supplied complete with lubricant, have no oil plugs and need no maintenance.
 - The gear reducer B series sizes 080, 100, 125, 140, 150, 160 are supplied complete with lubricant and are fitted with oil plugs to suit any mounting position included in the catalogue.
- It is recommended, after installation, to replace the closed plug used for transportation with the supplied breather plug.

BA/B - Lubrification
FR

- Pour les réducteurs série B il faut toujours spécifier la position de montage.
 - Les réducteurs série BA... à 2, 3 trains et B060, sont fournis avec lubrifiant et sans bouchons et ne nécessitent, donc, aucun entretien.
 - Les réducteurs série B pour les grandeurs 080, 100, 125, 140, 150, 160 sont fournis avec lubrifiant et avec tous les bouchons nécessaires pour garantir toutes les positions de montage prévues au catalogue.
- On recommande, après l'installation, de changer le bouchon livré pour le transport contre celui fourni avec trou d'évent.

BA/B - Schmierung
DE

- Für die Getriebe der Serie B ist die Einbaulage anzugeben.
- Die Getriebe der Serie BA.. mit 2, 3 Übersetzungsstufen und B060, werden mit Schmiermittel befüllt geliefert. Die Getriebe bedürfen keinerlei Wartung und sind werkseitig mit einem Verschlussstopfen versehen.
- Die Getriebe der Serie B in den Baugrößen 080, 100, 125, 140, 150, 160 werden werkseitig mit Schmieröl, sowie Ölschaugläsern ausgeliefert. Die erforderliche Ölmenge und die Positionen der Ölschaugläsern entsprechen der werkseitig vorgeschlagenen Position.

Vor der Inbetriebnahme sind die Verschlussstopfen, durch entsprechende Entlüftungsventile, gemäß der Einbaulage, auszutauschen.

BA/B - Lubricación
ES

- Para los reductores serie B es necesario especificar siempre la posición de montaje.
 - Los reductores de la serie BA.. de 2,3 trenes et B060, se suministran con lubricante, no disponen de tapón de aceite y no necesitan ningún mantenimiento.
 - Los reductores serie B en los tamaños 080, 100, 125, 140, 150, 160 se suministran con lubricante y disponen de tapones para todas las posiciones de montaje previstas en el catálogo.
- Es necesario, una vez instalado el reductor en la máquina, sustituir el tapón cerrado, utilizado durante el transporte, por el tapón respiradero que se adjunta.

BA/B - 润滑
CN

- 对于 B 系列的减速装置，必须规定安装位置。
 - BA 系列双级、三级减速机自带润滑剂 B060，无油塞，免维护。
 - 齿轮尺寸的 B 系列 080, 100, 125, 140, 150, 160 备有润滑油和插头必须确保适当的润滑的立场，把这一要求。
- 有人建议，完成安装，取代了封闭帽用于运输的第设有通风。

**BA/B - Lubrificazione / Lubrication / Lubrification /
Schmierung / Lubricación / 润滑**

B	A42	A52	A53	A72	A73
B3 - B8	0,33	0,42	0,63	1	1,21
B6 - B7					
V5 - V6					

CB	A42	A52	A53	A72	A73
B3 - B8	0,33	0,42	0,55	1	1,13
B6 - B7					
V5 - V6					

B - CB	063	083	103	123	143	153	163
B3	1,2	2,5	3,7	5,7	11,1	19	33
B8	1,5	2,8	4,2	7,9	13	17,5	42,8
B6	1,5	2,8	3,9	7,3	11,8	19	34
B7							30
V5	2,1	3,7	7	9,9	18,5	32,5	54,5
V6	1,3	2,6	4,5	6,7	10,8	16,5	37,3

- Quantità olio in litri -
- Quantity of oil in litres -
- Quantité d'huile en litres -
- Ölmenge (Liter) -
- Cantidad de aceite en litros -
- 材料的质 质材料

Lubrificazione

IT

Le quantità di olio in tabella sono solo indicative e per il corretto riempimento si dovrà fare riferimento al tappo o all'astina di livello, se presente. Eventuali scostamenti di livello possono dipendere da tolleranze costruttive ma anche dal piazzamento del riduttore o dal piano di montaggio presso cliente. Per tale motivo è opportuno che il cliente verifichi e, se necessario, ristabilisca il livello a riduttore installato.

Lubrication

UK

Lubricant quantities are only indicative. For correct filling always refer to the sight glass or the dipstick, when this is supplied. Any oil level differences can be caused by constructive tolerances but also on the mounting position or the assembly scheme of the customer. Therefore it is very important for the customer to check oil level and if necessary to add the necessary quantity.

Lubrification

FR

Les quantités d'huile indiquées en tableau sont seulement indicatives et pour un remplissage correct il faut faire référence au bouchon de niveau ou à la jauge à huile, si présents. Toutes les différences de niveau d'huile peuvent être causées par des tolérances de constructions, ou par la position de montage, ou le schéma d'assemblage du client. Par conséquent il est très important que le client vérifie le niveau d'huile et au besoin ajoute la quantité nécessaire.

Schmierung

DE

Die angegebenen Ölmenngen sind Richtwerte. Diese müssen je nach Einbaulage, über Ölschaugläser, Ölstandsbohrungen oder Ölmesststäbe (je nach Type) regelmässig überprüft werden. Ölstandsunterschiede können aus verschiedenen Einbaulagen bei Applikationen resultieren. Nach jeder Montage, sind alle Ölstände sind zwingend zu prüfen und gegebenenfalls anzupassen.

Lubricación

ES

Las cantidades de lubricante en la tabla son indicativas y para un correcto llenado hay que tomar de referencia el centro del visor o del asta de nivel, si están instaladas. Eventuales diferencias del nivel de aceite pueden depender de tolerancias constructivas pero también de la posición de montaje o del esquema de montaje del cliente. Por tanto es muy importante que el cliente compruebe el nivel de aceite y si es necesario agregue la cantidad adecuada.

润滑

CN

润滑剂数量仅供参考。若要正确注油，请务必参考观察孔中心，或提供的量油尺。结构公差、安装位置或客户组装方式，均可能导致油位差。因此，客户务必检查油位；必要时，可以增加油量。

Specifiche finitura superficiale
IT

I prodotti Motovario vengono forniti con il seguente stato di finitura superficiale.

Gruppi con casse in lega di alluminio pressofuso
Le fusioni subiscono le seguenti operazioni di pulizia superficiale:

- Eliminazione delle bave di fonderia con sistemi meccanici di asportazione (trancianti).
- Accurata pallinatura.
- Verniciatura
- Lavaggio e passivazione.

Gruppi con casse in ghisa grigia

- Le fusioni vengono sempre verniciate.

La verniciatura adottata sui gruppi Motovario (ove prevista) soddisfa le seguenti specifiche:

Descrizione

- Epossipoliestere Blu Bucciato RAL5010
- Prodotto utilizzato: Polvere termoindurente a base di resine poliesteri, modificate con resina epossidica.

Proprietà meccaniche

- Le prove eseguite su lamierini Unichim sgrassati con spessore del film di 60 microns hanno soddisfatto le seguenti caratteristiche: aderenza (ISO2409), imbutitura Erichsen (ISO1520), urto inverso (DIN53158), mandrino conico (DIN53151), durezza (ASTM D3363/74).

Resistenza al calore

- 24 ORE A 150°C.

Resistenza alla corrosione

- Nebbia salina ASTM B 117/97 da 100 a 500 ore in funzione del trattamento preliminare del supporto.

Surface treatment specifications
UK

Motovario products are supplied with the following surface treatment features:

Die-cast aluminium alloy cases for gears

Die-cast materials undergo the following surface cleaning operations:

- De-burring by means of a mechanically operated shearing system
- Accurate shot-peening
- Painting
- Washing and passivation

Grey-coloured cast-iron cases for gears

- Die-cast materials are always painted

Painting used on Motovario gear reducer (if required) meets the following specifications:

Description

- Orange-peel blue-coloured epoxy-polyester RAL 5010
- Product used: Polyester resin based heat-hardening powders, altered with epoxy resins.

Mechanical properties

- Tests carried out onto degreased Unichim white lattens (film thickness: 60 microns) comply with the following specifications: adherence (ISO2409), Erichsen drawing (ISO152), inverted shock (DIN53158), cone-shaped mandrel (DIN53151), hardness (ASTM D3363/74).

Heat resistance

- 24 HOURS AT 150°C.

Corrosion strength

- ASTM B 117/97 salt fog from 100 to 500 hours depending on the support's preliminary treatment.

Spécifications sur l'aspect extérieur
FR

Les produits Motovario sont fournis suivant l'état de finition suivant:

Réducteurs avec carter aluminium moulé sous pression

Les carters bruts subissent les opérations de finition suivantes:

- Elimination des bavures, dues à la coulée, par des moyens mécaniques (ébarbeuse)
- Grenailage soigné
- Peinture
- Lavage et passivation

Réducteurs avec carter en fonte gris

- Les réducteurs sont toujours peints.

La peinture utilisée pour les réducteurs Motovario est conforme aux spécifications suivantes:

Description

- Epoxy-polyester bleu "peau d'orange" RAL 5010
- Produit utilisé: Poudre thermodurcissable à base de résines polyester, modifiées avec des résines époxy.

Propriétés mécaniques

- Les essais réalisés sur des tôles minces Unichim dégraissées (épaisseur de la couche: 60 microns) sont conformes aux caractéristiques suivantes: adhérence (ISO2409), emboutissage Erichsen (ISO1520), choc inversé (DIN 53158), mandrin conique (DIN 53151), dureté (ASTM D3363/74).

Résistance à la chaleur

- 24 HEURES A 150°C.

Résistance à la corrosion

- Brouillard salin ASTM B 117/97 de 100 à 500 heures, compte tenu du traitement préliminaire du support.

Spezifikation der Oberflächenbehandlung

DE

Die Motovario-Produkte werden mit folgender Oberflächenbehandlung geliefert.

Gehäuse aus druckgegossener Alulegierung

Die Gussteile werden folgender Oberflächenbehandlung unterzogen:

- Entgratung des Rohgusses
- Sorgfältige Kugelstrahlung.
- Lackierung
- Wäsche und Passivierung.

Baugruppen aus Grauguss

- Die Gussteile werden immer lackiert.

Die aufgetragene Lackierung erfolgt nach folgender Spezifikation:

Beschreibung

- Epoxypolyester-Pulverbeschichtung, Blau RAL5010
- Verwendetes Produkt: Wärmehärtendes, auf Polyesterkunstharzen basierendes und mit Epoxidharz modifiziertes Pulver.

Mechanische Eigenschaften

- Die Tests, die auf entfetteten Unichim-Blechen mit 60-Mikron-Filmdicke durchgeführt wurden, haben folgende Anforderungen erfüllt: Haftvermögen (ISO2409), Ziehen nach Erichsen (ISO1520), umgekehrter Stoss (DIN53158), konische Spindel (DIN53151), Härte (ASTM D3363/74).

Wärmebeständigkeit

- 24 STUNDEN BEI 150°C.

Korrosionsbeständigkeit

- Salznebel ASTM B 117/97 von 100 bis 500 Stunden, je nach Vorbehandlung des Untergrundes.

Características de suministro superficial

ES

Los productos Motovario se entregan con el siguiente acabado superficial.

Unidades con cajas de aleación de aluminio fundido a presión

Se realizan las siguientes operaciones de limpieza superficial en las cajas:

- Eliminación de las barbas de fundición mediante sistemas mecánicos de corte.
- Granallado de alta precisión.
- Pintado
- Lavado y pasivación.

Unidades con cajas de fundición gris:

- Las cajas se pintan siempre.

La pintura utilizada sobre las unidades Motovario (donde está prevista su aplicación) cumple las siguientes condiciones:

Descripción

- Epoxipoliéster Azul Marino RAL5010
- Producto utilizado: Polvo termoestable a base de resinas poliéster, modificadas con resina epoxídica.

Propiedades mecánicas

- Las pruebas realizadas con las chapas finas Unichim desengrasadas con grosor del film de 60 micrones han satisfecho las siguientes exigencias: adherencia (ISO2409), embutición Erichsen (ISO1520), golpe inverso (DIN 53158), mandril cónico (DIN 53151), dureza (ASTM D3363/74).

Resistencia al calor

- 24 HORAS A 150°C.

Resistencia a la corrosión

- Niebla salina ASTM B 117/97 de 100 a 500 horas en función del tratamiento preliminar del soporte.

表面温度指标

CN

Motovario 产品在供货时，具有以下一些表面处理特征：

压铸铝合金齿轮外壳

压铸材料经受以下一些表面清洁操作：

- 去毛刺，使用的是机械式剪力系统
- 精确喷丸加工
- 油漆
- 洗涤与钝化

灰色铸铁外壳：

- 压铸材料总是需要油漆

Motovario 减速器的油漆工作 (如果需要的话) 应该满足以下一些指标：

说明

- 桔皮兰色环氧树脂聚脂RAL 5010
- 使用的产品：聚脂树脂型热固式粉末，可以代用环氧树脂。

机械性能

- 已经对去油脂的 Unichim 白薄板进行了测试 (片材厚度: 60 μm)，符合以下一些指标：粘着力(ISO2409), Erichsen 图纸 (ISO152), 反向振动 (DIN53158), 锥形心轴 (DIN53151), 硬度 (ASTM D3363/74)。

耐热

- 24 小时、150°C。

耐腐蚀强度

- ASTM B 117/97 盐雾，100 - 500 小时，取决于支架的初步处理情况。

Designazione / Designation / Désignation /
Bezeichnung / Designación / 名称

B	083	F	C	FA	91,3	160x14	250x28	B3	...
B	A42	F	C	FA	7,62	PAM		B3	
PB	A52	S	D	FB	ECE		B8	
CB	A53	U	S	FC			B6	
IB	A72		P				B7	
	A73		L				V5	
	063		M		442,76			V6	
	083								
	103								
	123								
	143								
	153								
	163								

Motoriduttore PAM
PAM Motoreducer
Motoréducteur avec bride moteur PAM
Getriebemotor mit PAM Laterne
Motorreductor con brida PAM
脉幅调制电机减速器

B
PB

Motoriduttore compatto
Compact Motoreducer
Motoréducteur compact
Getriebemotor kompakte Ausführung
Motorreductor compacto
压缩电机减速器

CB

Riduttore
Gear Reducer
Réducteur
Getriebe
Reductor
齿轮减速器

IB

Grandezza
Size
Grandeur
Baugröße
Tamaño
规格

Serie in lega di alluminio
Aluminium alloy series
Série en alliage d'aluminium
Ausführung in Aluminiumlegierung
Gama en aleación de aluminio
铝合金系列

A5..

Serie in ghisa
Cast iron series
Ausführung in Grauguss
Série en fonte
Gama de fundición
铸铁系列

08..

Versioni carcassa
Casing versions
Version carter nu
Ausführungen Gehäuse
Versión caja
外壳型号

Versioni alberi di uscita
Output shaft versions
Version arbre de sortie
Ausführungen Abtriebswelle
Versión eje de salida
输出轴

Accessori
Accessories
Accessoires
Zubehör
Accesorios
附件

Posizione di piazzamento
Mounting position
Position de montage
Einbaulage
Posición de montaje
安装位置

Dimensioni uscita
Output dimensions
Dimensions de sortie
Abmessungen abtriebsseitig
Dimensiones de salida
输出范围

Dimensioni entrata
Input dimensions
Dimensions d'entrée
Abmessungen antriebsseitig
Dimensiones entrada
输入尺寸

P (PAM)
(160x14)
Predisposto per attacco motore
Fitted for motor coupling
Prédisposé pour montage moteur
für Motoranbau vorbereitet
Predisposto para montaje motor
供电机联轴器的装配用

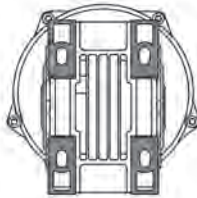
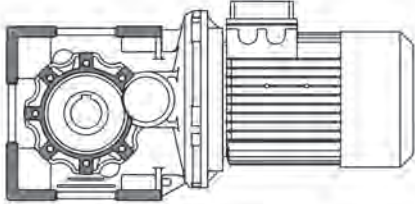
E (ECE)
(28)
Diametro albero d'entrata
Input shaft diameter
Diamètre de l'arbre d'entrée
Durchmesser der Eingangswelle
Diámetro eje de entrada
输入轴直径

Rapporto di riduzione
Reduction ratio
Rapport de réduction
Übersetzungsverhältnis
Relación de reducción
减速比

Flangia uscita
Output flange
Bride de sortie
Abtriebsflansch
Brida de salida
输出法兰

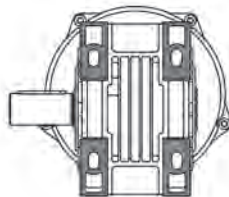
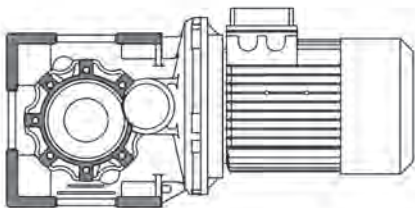
Versioni / Versions / Versions /
Ausführungen / Versiones / 版本

A40 - A50 - A70



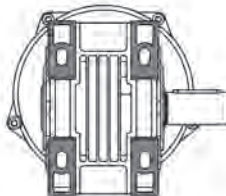
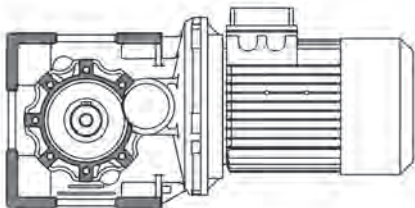
B ... C

- Fissaggio piede / albero cavo.
- Foot mounting / hollow shaft.
- Fixation à pattes / arbre creux.
- Fußbefestigung / Hohlwelle.
- Fijación por patas / eje hueco.
- 底脚安装/空心轴。



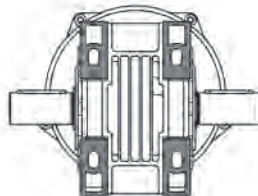
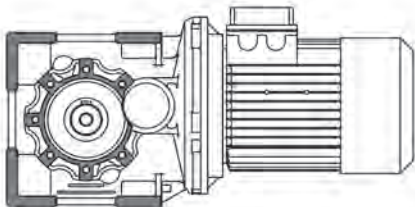
B ... D

- Fissaggio piede / albero pieno D.
- Foot mounting / D solid shaft.
- Fixation à pattes / arbre en D.
- Fußbefestigung / D Vollwelle.
- Fijación por patas / eje macizo D.
- 底脚安装/D 实心轴。



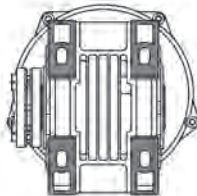
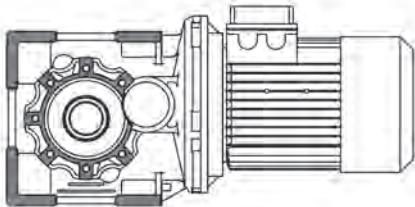
B ... S

- Fissaggio piede / albero pieno S.
- Foot mounting / S solid shaft.
- Fixation à pattes / arbre en S.
- Fußbefestigung / S Vollwelle.
- Fijación por patas / eje macizo S.
- 底脚安装/S 实心轴。



B ... P

- Fissaggio piede / albero doppio.
- Foot mounting / double output shaft.
- Fixation à pattes / arbre double.
- Fußbefestigung / doppelte Abtriebswelle.
- Fijación por patas / eje doble.
- 底脚-安装/双输出轴



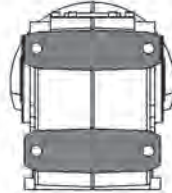
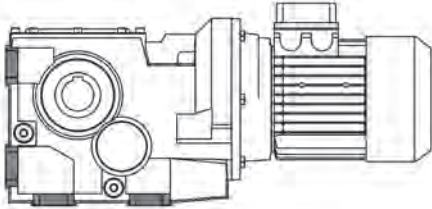
B ... L

- Fissaggio piede / albero calettatore.
- Foot mounting /shrink disc shaft.
- Fixation à pattes / arbre avec frette.
- Fußbefestigung / Schrumpfscheibe.
- Fijación por patas / eje hueco con aro de apriete.
- 底脚安装/锁紧盘轴。

- NB. Le grandezze A42 - A52 - A53 non sono disponibili nelle versioni D-S-P.
- N.B. sizes A42 - A52 - A53 are not available in versions D-S-P.
- Les dimensions A42 - A52 - A53 ne sont pas disponibles dans les versions D-S-P.
- Achtung: Die Größen A42 - A52 - A53 gibt es nicht mit den festen Abtriebswellen D-S-P.
- Los tamaños A42 - A52 - A53 no existen en las versiones D-S-P.
- 注意：规格 A42 - A52 - A53 不可用于版本 D-S-P。

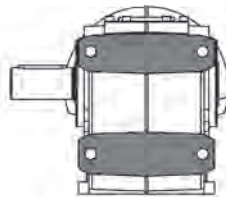
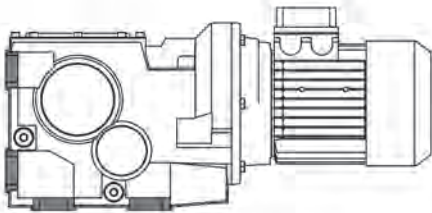
Versioni / Versions / Versions /
Ausführungen / Versiones / 版本

063 - 083 - 103 - 123



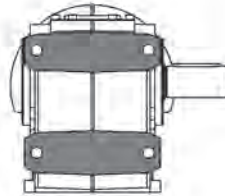
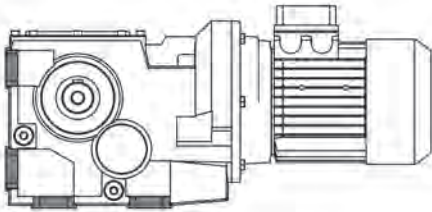
B ... FC

- Fissaggio piede / albero cavo.
- Foot mounting / hollow shaft.
- Fixation à pattes / arbre creux.
- Fußbefestigung / Hohlwelle.
- Fijación por patas / eje hueco.
- 底脚安装/空心轴。



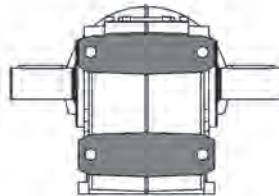
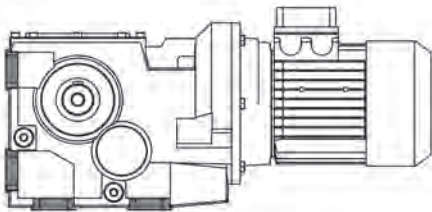
B ... FD

- Fissaggio piede / albero pieno D.
- Foot mounting / D solid shaft.
- Fixation à pattes / arbre en D.
- Fußbefestigung / D Vollwelle.
- Fijación por patas / eje macizo D.
- 底脚安装/D 实心轴。



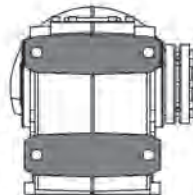
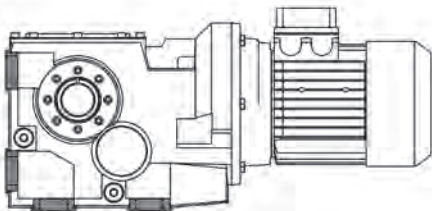
B ... FS

- Fissaggio piede / albero pieno S.
- Foot mounting / S solid shaft.
- Fixation à pattes / arbre en S.
- Fußbefestigung / S Vollwelle.
- Fijación por patas / eje macizo S.
- 底脚安装/S 实心轴。



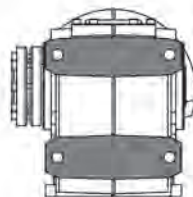
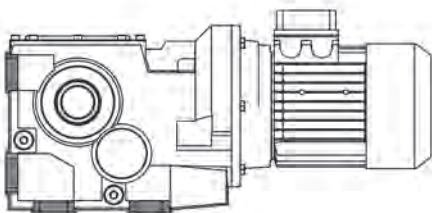
B ... FP

- Fissaggio piede / albero doppio.
- Foot mounting / double output shaft.
- Fixation à pattes / arbre double.
- Fußbefestigung / doppelte Abtriebswelle.
- Fijación por patas / eje doble.
- 底脚-安装/双输出轴



B ... FL

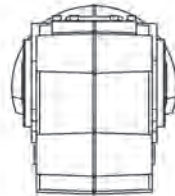
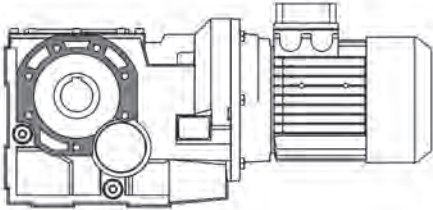
- Fissaggio piede / albero calettatore.
- Foot mounting / shrink disc shaft.
- Fixation à pattes / arbre avec frette.
- Fußbefestigung / Schrumpfscheibe.
- Fijación por patas / eje hueco con aro de apriete.
- 底脚安装/锁紧盘轴。



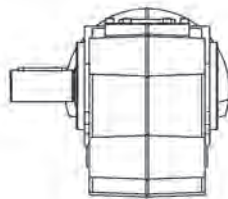
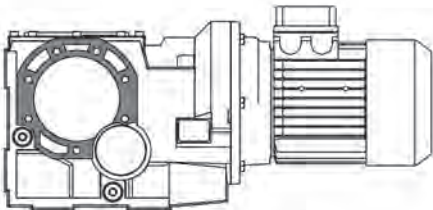
B ... FM

- Fissaggio piede / albero calettatore.
- Foot mounting / shrink disc shaft.
- Fixation à pattes / arbre avec frette.
- Fußbefestigung / Schrumpfscheibe.
- Fijación por patas / eje hueco con aro de apriete.
- 底脚安装/锁紧盘轴。

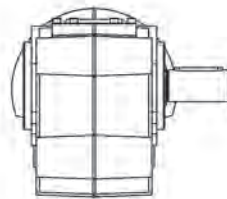
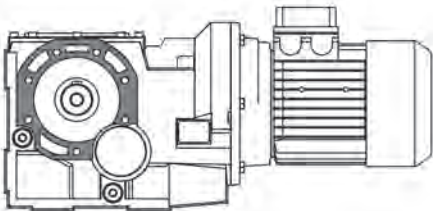
Versioni / Versions / Versions /
 Ausführungen / Versiones / 版本

063 - 083 - 103 - 123

B ... SC

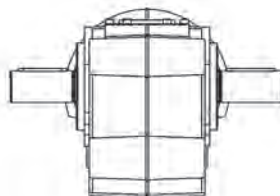
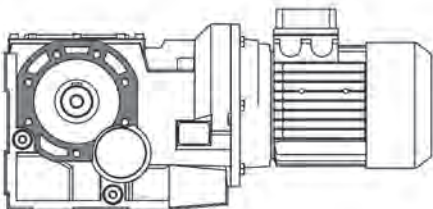
- Fissaggio flangia / albero cavo.
- Flange mounting / hollow shaft.
- Fixation à bride / arbre creux.
- Flanschbefestigung / Hohlwelle.
- Fijación por brida / eje hueco.
- 法兰安装/空心轴.


B ... SD

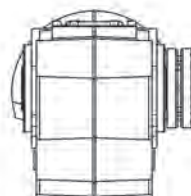
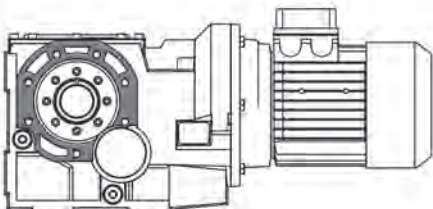
- Fissaggio flangia / albero pieno D.
- Flange mounting / D solid shaft.
- Fixation à bride / arbre en D.
- Flanschbefestigung / D Vollwelle.
- Fijación por brida / eje macizo D.
- 法兰安装/D 实心轴.


B ... SS

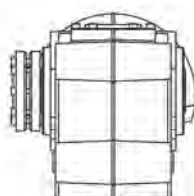
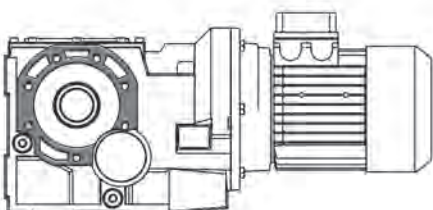
- Fissaggio flangia / albero pieno S.
- Flange mounting / S solid shaft.
- Fixation à bride / arbre en S.
- Flanschbefestigung / S Vollwelle.
- Fijación por brida / eje macizo S.
- 法兰安装/S 实心轴.


B ... SP

- Fissaggio flangia / albero doppio.
- Flange mounting / double output shaft.
- Fixation à bride / arbre double.
- Fußbefestigung / doppelte Abtriebswelle.
- Fijación por brida / eje doble.
- 法兰安装/双输出轴


B ... SL

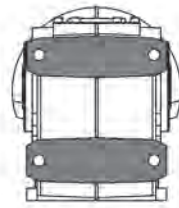
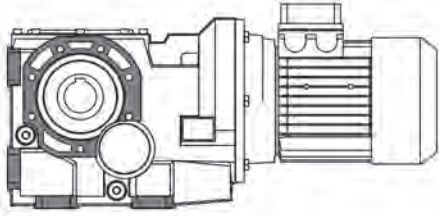
- Fissaggio flangia / albero calettatore.
- Flange mounting / shrink disc shaft.
- Fixation à bride / arbre avec frette.
- Flanschbefestigung / Schrumpfscheibe.
- Fijación por brida / eje hueco con aro de apriete.
- 法兰安装/锁紧盘轴.


B ... SM

- Fissaggio flangia / albero calettatore.
- Flange mounting / shrink disc shaft.
- Fixation à bride / arbre avec frette.
- Flanschbefestigung / Schrumpfscheibe.
- Fijación por brida / eje hueco con aro de apriete.
- 法兰安装/锁紧盘轴.

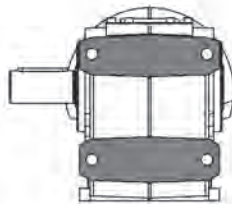
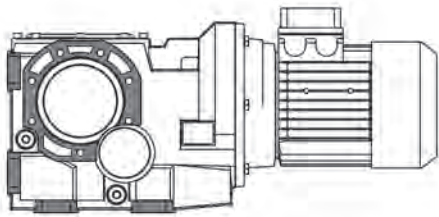
Versioni / Versions / Versions /
Ausführungen / Versiones / 版本

063 - 083 - 103 - 123 - 143 - 153 - 163



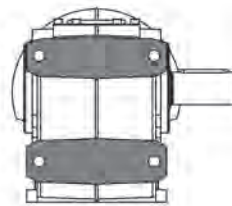
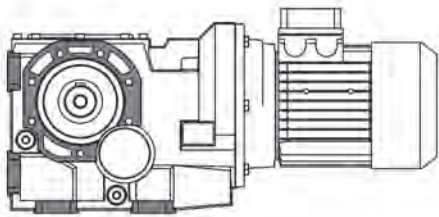
B ... UC

- Fissaggio piede-flangia / albero cavo.
- Foot-flange mounting / hollow shaft.
- Fixation à pattes et bride / arbre creux.
- Fuß-Flanschbefestigung / Hohlwelle.
- Fijación patas-brida / eje hueco.
- 底脚-法兰安装/空心轴.



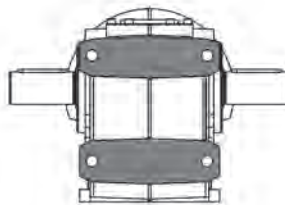
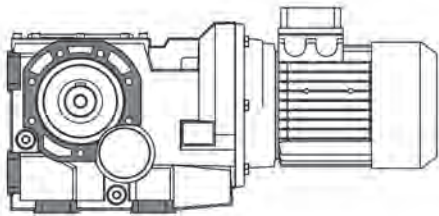
B ... UD

- Fissaggio piede-flangia / albero pieno D.
- Foot-flange mounting / D solid shaft.
- Fixation à pattes et bride / arbre en D.
- Fuß-Flanschbefestigung / D Vollwelle.
- Fijación patas-brida / eje macizo D.
- 底脚-法兰安装/D 实心轴.



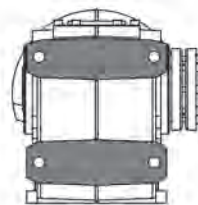
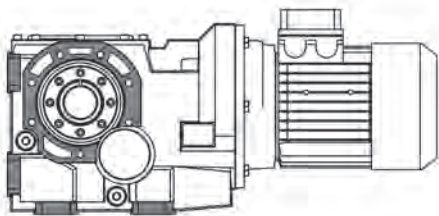
B ... US

- Fissaggio piede-flangia / albero pieno S.
- Foot-flange mounting / S solid shaft.
- Fixation à pattes et bride / arbre en S.
- Fuß-Flanschbefestigung / S Vollwelle.
- Fijación patas-brida / eje macizo S.
- 底脚-法兰安装/S 实心轴.



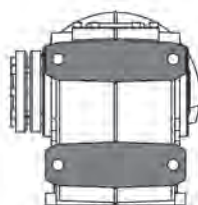
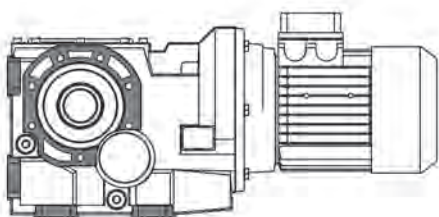
B ... UP

- Fissaggio piede-flangia / albero doppio.
- Foot-flange mounting / double output shaft.
- Fixation à pattes / bride arbre double.
- Fuß-Flanschbefestigung / doppelte Abtriebswelle.
- Fijación patas-brida / eje doble.
- 底脚-法兰安装/双输出轴



B ... UL

- Fissaggio piede-flangia / albero calettatore.
- Foot-flange mounting / shrink disc shaft.
- Fixation à pattes / bride arbre avec frette.
- Fuß-Flanschbefestigung / Schrumpfscheibe.
- Fijación patas-brida / eje hueco con aro de apriete.
- 底脚-法兰安装/锁紧盘轴.



B ... UM

- Fissaggio piede-flangia / albero calettatore.
- Foot-flange mounting / shrink disc shaft.
- Fixation à pattes et bride / arbre avec frette.
- Fuß-Flanschbefestigung / Schrumpfscheibe.
- Fijación patas-brida / eje hueco con aro de apriete.
- 底脚-法兰安装/锁紧盘轴.

Predisposizione / Predisposition / Prédiposition /
Motoranbau / Predisposición / 预配置

CB...A40 - A50 - A70

	i	063	071	080	090	100	112
CB A42	7,62 ÷ 64,13	B10	B10	B10			
CB A42	78,17	B10	B10				
CB A52	7,91 ÷ 31,63	B10	B10	B10	B10		
CB A52	35,1 ÷ 64,87	B10	B10	B10			
CB A52	79,07	B10	B10				
CB A53	73,7 ÷ 172,53	B10	B10	B10	B10		
CB A53	197,11 ÷ 342,65	B10	B10				
CB A72	8,36 ÷ 22,19				B10	B10	B10
CB A72	27,45 ÷ 40,87			B10	B10	B10	B10
CB A72	45,64 ÷ 67,96			B10	B10		
CB A73	43,89 ÷ 222,93	B10	B10	B10	B10		
CB A73	260,2 ÷ 442,76	B10	B10				

B10 = Motori in esecuzione speciale / Motor with special execution / Moteurs avec exécution spéciale /
Motoren mit Spezialgeometrie / Motores con ejecución especial / 特殊执行电机

B...A40 - A50 - A70

	i	063	071	080	090	100	112
BA42	7,62 ÷ 64,13	B5	B5-B14	B5 - B14			
BA42	78,17	B5	B5-B14				
BA52	7,91 ÷ 31,63	B5	B5-B14	B5-B14	B5-B14		
BA52	35,1 ÷ 64,87	B5	B5-B14	B5-B14			
BA52	79,07	B5	B5-B14				
BA53	73,7 ÷ 172,53	B5	B5-B14	B5-B14	B5-B14		
BA53	197,11 ÷ 342,65	B5	B5-B14				
BA72	8,36 ÷ 22,19				B5-B14	B5-B14	B5-B14
BA72	27,45 ÷ 40,87			B5-B14	B5-B14	B5-B14	B5-B14
BA72	45,64 ÷ 67,96			B5-B14	B5-B14		
BA73	43,89 ÷ 222,93	B5	B5-B14	B5-B14	B5-B14		
BA73	260,2 ÷ 442,76	B5	B5-B14				

- Le tabelle riportano la fattibilità dimensionale degli accoppiamenti. Verificare il fattore di servizio.
- These tables report all possible dimensions. Please verify service factor.
- Ces tableaux montrent toutes les combinaisons possibles. Prions vérifier le facteur de service.
- Diese Tabellen zeigen alle möglichen Dimensionen. Bitte prüfen sie daher die Betriebsfaktor.
- Rogamos considerar que tratase de tablas de combinaciones posibles. Verifiquen el factor de servicio.
- 请记住，时间是可能的组合。素需要非常密切地检查是否有足够的就业机会的因素。

Predisposizione / Predisposition / Prédiposition /
 Motoranbau / Predisposición / 预配置

CB - B - PB ...063

i	063	071	080	90	100-112
5,71			B5-B11	B5-B11	B5-B11
6,88			B5-B11	B5-B11	B5-B11
7,32		B5-B11	B5-B11	B5-B11	B5-B11
9,16			B5-B11	B5-B11	B5-B11
10,26			B5-B11	B5-B11	B5-B11
11,03			B5-B11	B5-B11	B5-B11
12,35			B5-B11	B5-B11	B5-B11
13,15		B5-B11	B5-B11	B5-B11	B5-B11
15,18		B5-B11	B5-B11	B5-B11	B5-B11
17,00		B5-B11	B5-B11	B5-B11	B5-B11
22,39		B5-B11	B5-B11	B5-B11	B5-B11
26,09			B5-B11	B5-B11	B5-B11
28,03			B5-B11	B5-B11	B5-B11
33,43		B5-B11	B5-B11	B5-B11	B5-B11
38,58		B5-B11	B5-B11	B5-B11	B5-B11
43,22		B5-B11	B5-B11	B5-B11	B5-B11
50,81		B5-B11	B5-B11	B5-B11	B5-B11
56,93		B5-B11	B5-B11	B5-B11	B5-B11
69,16	B5-B11	B5-B11	B5-B11	B5-B11	
77,48	B5-B11	B5-B11	B5-B11	B5-B11	
90,33	B5-B11	B5-B11	B5-B11		
101,20	B5-B11	B5-B11	B5-B11		
111,74	B5-B11	B5-B11	B5-B11		
124,20	B5-B11	B5-B11	B5-B11		
139,15	B5-B11	B5-B11	B5-B11		
157,42	B5-B11	B5-B11	B5-B11		

CB - B - PB ...083

i	080	090	100	112	132
7,81	B5-B11	B5-B11	B5-B11	B5-B11	B5-B11
8,62	B5-B11	B5-B11	B5-B11	B5-B11	B5-B11
10,49	B5-B11	B5-B11	B5-B11	B5-B11	B5-B11
11,59	B5-B11	B5-B11	B5-B11	B5-B11	B5-B11
14,43	B5-B11	B5-B11	B5-B11	B5-B11	B5-B11
16,60	B5-B11	B5-B11	B5-B11	B5-B11	B5-B11
18,32	B5-B11	B5-B11	B5-B11	B5-B11	B5-B11
22,82	B5-B11	B5-B11	B5-B11	B5-B11	B5-B11
26,71	B5-B11	B5-B11	B5-B11	B5-B11	B5-B11
29,50	B5-B11	B5-B11	B5-B11	B5-B11	B5-B11
31,80	B5-B11	B5-B11	B5-B11	B5-B11	B5-B11
34,49	B5-B11	B5-B11	B5-B11	B5-B11	B5-B11
39,60	B5-B11	B5-B11	B5-B11	B5-B11	B5-B11
42,95	B5-B11	B5-B11	B5-B11	B5-B11	B5-B11
45,44	B5-B11	B5-B11	B5-B11	B5-B11	B5-B11
51,19	B5-B11	B5-B11	B5-B11	B5-B11	B5-B11
55,52	B5-B11	B5-B11	B5-B11	B5-B11	B5-B11
59,96	B5-B11	B5-B11	B5-B11	B5-B11	B5-B11
63,74	B5-B11	B5-B11	B5-B11	B5-B11	B5-B11
69,14	B5-B11	B5-B11	B5-B11	B5-B11	B5-B11
73,14	B5-B11	B5-B11	B5-B11	B5-B11	B5-B11
80,76	B5-B11	B5-B11	B5-B11	B5-B11	B5-B11
92,19	B5-B11	B5-B11	B5-B11	B5-B11	
100,57	B5-B11	B5-B11	B5-B11	B5-B11	B5-B11
105,29	B5-B11	B5-B11	B5-B11	B5-B11	
116,25	B5-B11	B5-B11	B5-B11	B5-B11	
126,76	B5-B11	B5-B11	B5-B11	B5-B11	
144,77	B5-B11	B5-B11	B5-B11	B5-B11	

B11 = Motori in esecuzione speciale
 B11 = Motor with special execution
 B11 = Moteurs avec exécution spéciale
 B11 = Motoren mit Spezialgeometrie
 B11 = Motores con ejecución especial
 B11 = 特殊执行电机

- Motore gr.063 non esiste la versione PB
- For motor size 063 the PB version does not exist
- Veuillez svp remarquer: pour moteur taille 063 la version PB n'existe pas
- Bitte bemerken: mit Motor Baugröße 063 existiert die Ausführung PB nicht
- Para motor tamaño 063 no existe la versión PB
- 电机尺寸063无PB

- Le tabelle riportano la fattibilità dimensionale degli accoppiamenti. Verificare il fattore di servizio.
- These tables report all possible dimensions. Please verify service factor.
- Ces tableaux montrent toutes les combinaisons possibles. Prions vérifier le facteur de service.
- Diese Tabellen zeigen alle möglichen Dimensionen. Bitte prüfen sie daher die Betriebsfaktor.
- Rogamos considerar que tratase de tablas de combinaciones posibles. Verifiquen el factor de servicio.
- 请记住，时间是可能的组合。素需要非常密切地检查是否有足够的就业机会的因素。

Predisposizione / Predisposition / Prédiposition /
Motoranbau / Predisposición / 预配置

CB - B - PB ...103

I	080	090	100	112	132	160
8,13	B5-B11	B5-B11	B5-B11	B5-B11	B5-B11	B5
8,97	B5-B11	B5-B11	B5-B11	B5-B11	B5-B11	B5
10,92	B5-B11	B5-B11	B5-B11	B5-B11	B5-B11	B5
12,05	B5-B11	B5-B11	B5-B11	B5-B11	B5-B11	B5
14,99	B5-B11	B5-B11	B5-B11	B5-B11	B5-B11	B5
17,27	B5-B11	B5-B11	B5-B11	B5-B11	B5-B11	B5
19,06	B5-B11	B5-B11	B5-B11	B5-B11	B5-B11	B5
23,70	B5-B11	B5-B11	B5-B11	B5-B11	B5-B11	B5
26,51	B5-B11	B5-B11	B5-B11	B5-B11	B5-B11	B5
30,55	B5-B11	B5-B11	B5-B11	B5-B11	B5-B11	B5
33,07	B5-B11	B5-B11	B5-B11	B5-B11	B5-B11	
35,87	B5-B11	B5-B11	B5-B11	B5-B11	B5-B11	
41,12	B5-B11	B5-B11	B5-B11	B5-B11	B5-B11	
44,61	B5-B11	B5-B11	B5-B11	B5-B11	B5-B11	
47,28	B5-B11	B5-B11	B5-B11	B5-B11	B5-B11	
50,24	B5-B11	B5-B11	B5-B11	B5-B11	B5-B11	
53,02	B5-B11	B5-B11	B5-B11	B5-B11	B5-B11	
58,50	B5-B11	B5-B11	B5-B11	B5-B11	B5-B11	
64,89	B5-B11	B5-B11	B5-B11	B5-B11	B5-B11	
68,58	B5-B11	B5-B11	B5-B11	B5-B11	B5-B11	
72,76	B5-B11	B5-B11	B5-B11	B5-B11	B5-B11	
78,92	B5-B11	B5-B11	B5-B11	B5-B11	B5-B11	
83,66	B5-B11	B5-B11	B5-B11	B5-B11	B5-B11	
92,31	B5-B11	B5-B11	B5-B11	B5-B11	B5-B11	
105,44	B5-B11	B5-B11	B5-B11	B5-B11		
114,80	B5-B11	B5-B11	B5-B11	B5-B11	B5-B11	
120,42	B5-B11	B5-B11	B5-B11	B5-B11		
132,87	B5-B11	B5-B11	B5-B11	B5-B11		
144,69	B5-B11	B5-B11	B5-B11	B5-B11		
165,25	B5-B11	B5-B11	B5-B11	B5-B11		

CB - B - PB ...123

I	090	100	112	132	160	180
7,97				B5-B11	B5	B5
9,62				B5-B11	B5	B5
10,33				B5-B11	B5	B5
12,48				B5-B11	B5	B5
13,84				B5-B11	B5	B5
15,38				B5-B11	B5	B5
18,58				B5-B11	B5	B5
20,61				B5-B11	B5	B5
22,78				B5-B11	B5	B5
25,89		B5-B11	B5-B11	B5-B11	B5	B5
27,51				B5-B11	B5	B5
30,79				B5-B11	B5	B5
31,26		B5-B11	B5-B11	B5-B11	B5	B5
34,68		B5-B11	B5-B11	B5-B11	B5	B5
40,53		B5-B11	B5-B11	B5-B11	B5	B5
44,89		B5-B11	B5-B11	B5-B11	B5	B5
49,80		B5-B11	B5-B11	B5-B11	B5	B5
54,30		B5-B11	B5-B11	B5-B11	B5	B5
59,36		B5-B11	B5-B11	B5-B11	B5	B5
62,59		B5-B11	B5-B11	B5-B11	B5	B5
69,43		B5-B11	B5-B11	B5-B11	B5	B5
74,42		B5-B11	B5-B11	B5-B11	B5	B5
80,04	B5-B11	B5-B11	B5-B11	B5-B11		
89,87		B5-B11	B5-B11	B5-B11	B5	B5
99,70		B5-B11	B5-B11	B5-B11	B5	B5
106,65	B5-B11	B5-B11	B5-B11	B5-B11		
119,60	B5-B11	B5-B11	B5-B11	B5-B11		
129,96	B5-B11	B5-B11	B5-B11	B5-B11		
144,43	B5-B11	B5-B11	B5-B11	B5-B11		
160,23	B5-B11	B5-B11	B5-B11	B5-B11		
180,40	B5-B11	B5-B11	B5-B11	B5-B11		

B11 = Motori in esecuzione speciale
 B11 = Motor with special execution
 B11 = Moteurs avec exécution spéciale
 B11 = Motoren mit Spezialgeometrie
 B11 = Motores con ejecución especial
 B11 = 特殊执行电机

- Le tabelle riportano la fattibilità dimensionale degli accoppiamenti. Verificare il fattore di servizio.
- These tables report all possible dimensions. Please verify service factor.
- Ces tableaux montrent toutes les combinaisons possibles. Prions vérifier le facteur de service.
- Diese Tabellen zeigen alle möglichen Dimensionen. Bitte prüfen sie daher die Betriebsfaktor.
- Rogamos considerar que tratase de tablas de combinaciones posibles. Verifiquen el factor de servicio.
- 请记住，时间是可能的组合。素需要非常密切地检查是否有足够的就业机会的因素。

Predisposizione / Predisposition / Prédiposition /
 Motoranbau / Predisposición / 预配置

CB - B - PB ...143

i	100	112	132	160	180	200
10,84			B5-B11	B5	B5	B5
11,87			B5-B11	B5	B5	B5
14,49			B5-B11	B5	B5	B5
17,04			B5-B11	B5	B5	B5
18,66			B5-B11	B5	B5	B5
21,00			B5-B11	B5	B5	B5
22,77			B5-B11	B5	B5	B5
25,63			B5-B11	B5	B5	B5
27,44	B5-B11	B5-B11	B5-B11	B5	B5	B5
30,05	B5-B11	B5-B11	B5-B11	B5	B5	B5
33,01			B5-B11	B5	B5	B5
36,67	B5-B11	B5-B11	B5-B11	B5	B5	B5
40,29			B5-B11	B5	B5	B5
44,16	B5-B11	B5-B11	B5-B11	B5	B5	B5
48,35	B5-B11	B5-B11	B5-B11	B5	B5	B5
53,16	B5-B11	B5-B11	B5-B11	B5	B5	B5
54,63	B5-B11	B5-B11	B5-B11	B5	B5	B5
59,02	B5-B11	B5-B11	B5-B11	B5	B5	B5
64,88	B5-B11	B5-B11	B5-B11	B5	B5	B5
70,43	B5-B11	B5-B11	B5-B11	B5	B5	
77,12	B5-B11	B5-B11	B5-B11	B5	B5	
85,54	B5-B11	B5-B11	B5-B11	B5	B5	B5
94,13	B5-B11	B5-B11	B5-B11	B5	B5	
105,83	B5-B11	B5-B11	B5-B11			
111,94	B5-B11	B5-B11	B5-B11	B5	B5	
124,62	B5-B11	B5-B11	B5-B11	B5	B5	
136,44	B5-B11	B5-B11	B5-B11	B5	B5	
149,59	B5-B11	B5-B11	B5-B11	B5	B5	
166,53	B5-B11	B5-B11	B5-B11	B5	B5	
187,24	B5-B11	B5-B11	B5-B11			

CB - B - PB ...153

i	132	160	180	200	225
10,49		B5	B5	B5	B5
12,64		B5	B5	B5	B5
14,01		B5	B5	B5	B5
15,40		B5	B5	B5	B5
18,56		B5	B5	B5	B5
20,56		B5	B5	B5	B5
23,86		B5	B5	B5	B5
25,19	B5	B5	B5	B5	B5
28,23	B5	B5	B5	B5	B5
30,35	B5	B5	B5	B5	B5
33,63	B5	B5	B5	B5	B5
35,02		B5	B5	B5	B5
38,81		B5	B5	B5	B5
42,30	B5	B5	B5	B5	B5
47,53	B5	B5	B5	B5	B5
50,56	B5	B5	B5	B5	B5
54,64	B5	B5	B5	B5	B5
57,27	B5	B5	B5	B5	B5
60,92	B5	B5	B5	B5	B5
63,47	B5	B5	B5	B5	B5
71,10	B5	B5	B5		
77,22	B5	B5	B5	B5	B5
83,90	B5	B5	B5		
87,70	B5	B5	B5		
93,05	B5	B5	B5	B5	B5
103,12	B5	B5	B5	B5	B5
123,90	B5	B5	B5		
134,30	B5	B5	B5		
149,30	B5	B5	B5		
165,40	B5	B5	B5		

CB - B - PB ...163

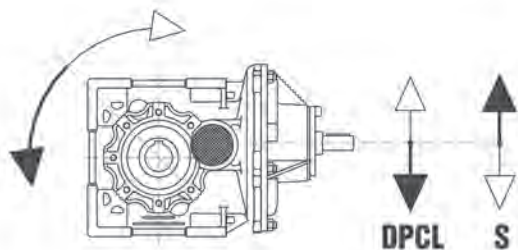
i	160	180	200	225	250	280
8,89		B5	B5	B5	B5	B5
10,58		B5	B5	B5	B5	B5
11,87		B5	B5	B5	B5	B5
12,81		B5	B5	B5	B5	B5
14,08		B5	B5	B5	B5	B5
15,52		B5	B5	B5	B5	B5
16,39		B5	B5	B5	B5	B5
18,02	B5	B5	B5	B5	B5	B5
19,96	B5	B5	B5	B5	B5	
21,94	B5	B5	B5	B5	B5	B5
24,17	B5	B5	B5	B5	B5	B5
26,58	B5	B5	B5	B5	B5	B5
28,80	B5	B5	B5	B5	B5	
30,92	B5	B5	B5	B5	B5	B5
34,25	B5	B5	B5	B5	B5	
37,66	B5	B5	B5	B5	B5	
40,65	B5	B5	B5	B5	B5	
45,09	B5	B5	B5	B5	B5	
51,00	B5	B5	B5	B5	B5	
53,63	B5	B5	B5	B5	B5	
58,97	B5	B5	B5	B5	B5	
69,78	B5	B5	B5	B5		
76,72	B5	B5	B5			
87,54	B5	B5	B5			
96,25	B5	B5	B5			
103,93	B5	B5	B5			
114,27	B5	B5				
126,29	B5	B5				
138,85	B5	B5				
154,83	B5	B5				

B11 = Motori in esecuzione speciale
 B11 = Motor with special execution
 B11 = Moteurs avec exécution spéciale
 B11 = Motoren mit Spezialgeometrie
 B11 = Motores con ejecución especial
 B11 = 特殊执行电机

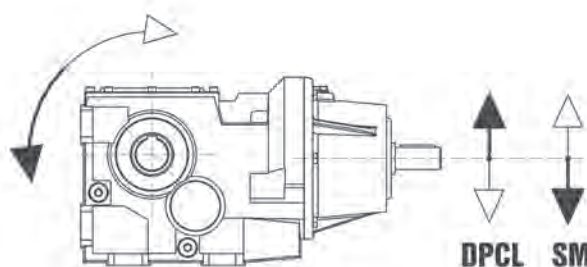
- Le tabelle riportano la fattibilità dimensionale degli accoppiamenti. Verificare il fattore di servizio.
- These tables report all possible dimensions. Please verify service factor.
- Ces tableaux montrent toutes les combinaisons possibles. Prions vérifier le facteur de service.
- Diese Tabellen zeigen alle möglichen Dimensionen. Bitte prüfen sie daher die Betriebsfaktor.
- Rogamos considerar que tratase de tablas de combinaciones posibles. Verifiquen el factor de servicio.
- 请记住，时间是可能的组合。素需要非常密切地检查是否有足够的就业机会的因素。

Senso di rotazione / Direction of rotation / Sens de rotation /
Drehsinn / Sentido de rotación / 旋转方向

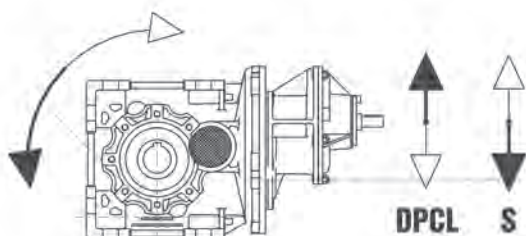
CB - B - IB A42 - A52 - A72



CB - B - IB 063 ÷ 163



CB - B - IB A53 - A73



Senso di rotazione

IT

I riduttori ortogonali vengono forniti "di serie" con rotazione come da schema riportato. A richiesta il senso di rotazione può essere invertito, in questo caso occorre specificare in fase di ordine: rotazione opposta a catalogo. La "rotazione opposta a catalogo" non è possibile nelle grandezze A42 - A52 - A53.

Direction of rotation

UK

Helical bevel reduction units are supplied as "standard" with rotation as shown in the diagram. On request, the direction of rotation can be reversed; in this case, it is necessary to specify "opposite rotation to catalogue" when ordering. The "opposite rotation to catalogue" is not possible for sizes A42 - A52 - A53.

Sens de rotation

FR

Les réducteurs orthogonaux sont livrés "de série" avec rotation comme sur le schéma. Sur demande, le sens de rotation peut être inversé; dans ce cas, il faut spécifier, lors de la commande : rotation inversée par rapport à celle du catalogue. Le sens de rotation opposée à celui du catalogue n'est pas possible pour les tailles A42 - A52 - A53.

Drehsinn

DE

Die Kegelmotordgetriebe werden mit Drehrichtung gemäß Schema serienmäßig geliefert. Auf Anfrage kann die Drehrichtung umgekehrt werden; in diesem Fall ist bei Auftragserteilung "umgekehrte Drehrichtung" anzugeben. Die im Katalog angegebene Drehrichtung ist bei den Baugrößen A42 - A52 - A53 nicht lieferbar.

Sentido de rotación

ES

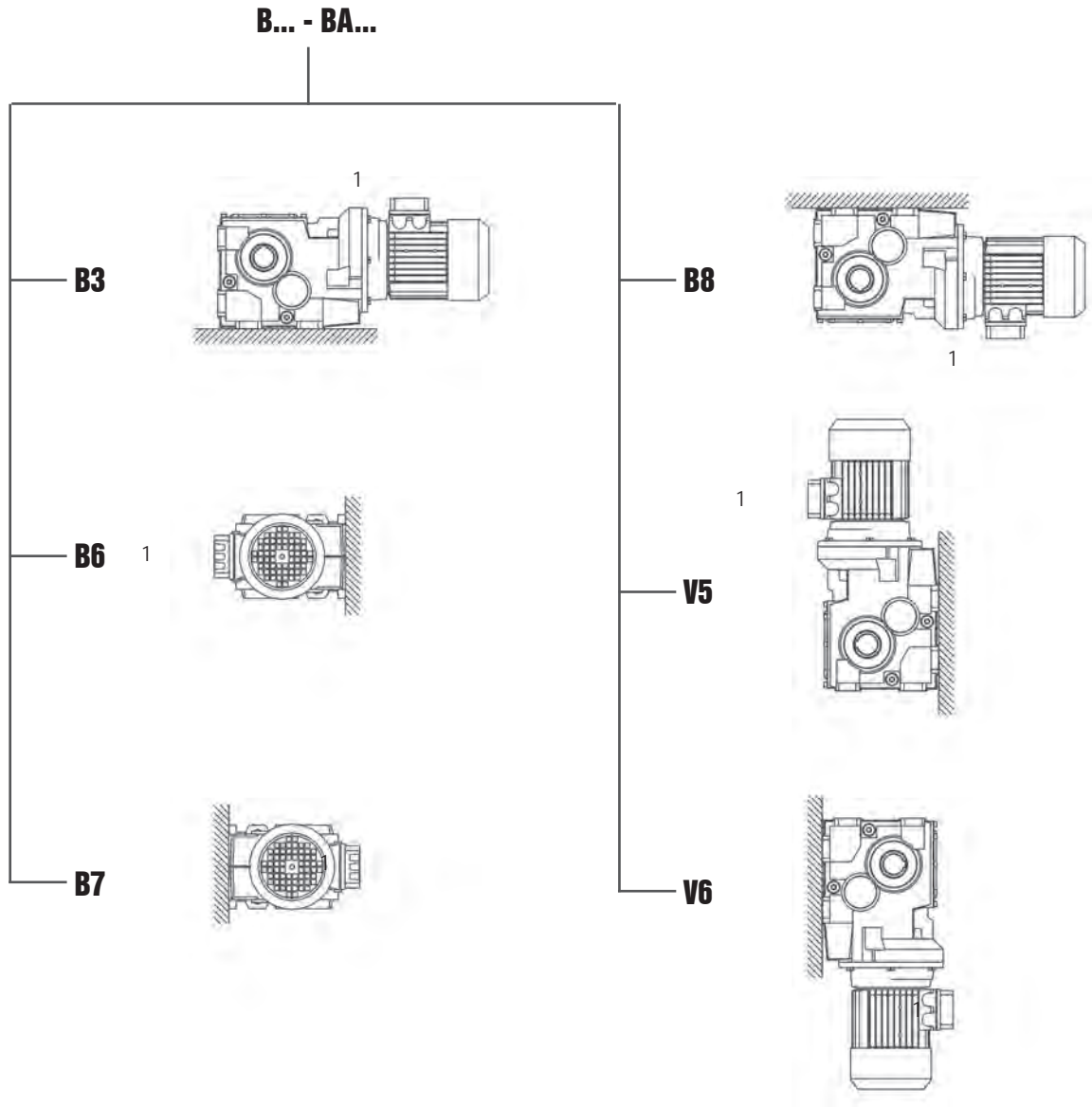
Los reductores ortogonales son entregados "de serie" con rotación según el esquema. Si se solicita es posible invertir el sentido de rotación especificándolo en el pedido: rotación contraria a la de catálogo. El sentido de rotación opuesto al del catálogo no es posible en los tamaños A42 - A52 - A53.

旋转方向

CN

斜伞齿轮减速机是作为标准件供货的，如下图所示。客户如有要求，旋转方向可以反转。此时，必须在订货时注明“旋转方向与产品目录中所示相反”。但对于 A42 - A52 - A53 这些型号不适用。

Piazzamento / Mounting positions / Pos. de montage /
Einbaulage / Pos. de montaje / 安装位置





- Per le posizioni di piazzamento verticali verificare quanto detto a pag. 6.
- For vertical positions, check with pages 6.
- Pour les positions de montage verticales, voir pages 6.
- Für die vertikalen Einbaulagen siehe Seite 6.
- Para las posiciones de montaje verticales, ver las páginas 6.
- 对于垂直位置，应该检查第 6. 页。



- Se non diversamente specificato le posizioni standard sono B3/B5.
- Unless specified otherwise, the standard positions are B3/B5.
- Si non spécifié, les positions standard sont B3/B5.
- Falls nicht anders angegeben, sind B3/B5 die Standardeinbaulagen.
- Si no se especifica lo contrario las posiciones estándar son B3/B5.
- 除非另有其它规定，B3/B5 是标准位置。

- Per le posizioni di piazzamento non previste occorre rivolgersi al ns. Servizio tecnico.
- For positions not envisaged, it is necessary to call our Technical Service.
- Pour les positions de montage non prévues, contacter notre S.c.e technique.
- Für nicht angegebene Einbaulagen setzen Sie sich bitte mit unserem Kundendienst in Verbindung.
- Para posiciones de montaje no previstas es necesario contactar con nuestro Servicio Técnico.
- 对于未列之位置，必须联系我们的服务技术部门。



**B/BA - Prestazioni / Performance / Performances /
Leistungen / Prestaciones / 性能**
0,12 kW

n2 [1/min]	M2 [Nm]	f.s.	i			Fr2 (a) [N]	Fr2 (b) [N]
183,8	6	15,2	7,62	BA42	63A4	-	1814
131,8	8	10,9	10,62	BA42	63A4	-	2027
108,1	10	8,9	12,95	BA42	63A4	-	2165
96,8	11	8,0	14,46	BA42	63A4	-	2246
85,0	13	9,4	16,47	BA42	63A4	-	2346
60,9	18	6,7	22,97	BA42	63A4	-	2621
50,0	22	5,5	28,00	BA42	63A4	-	2800
44,8	24	4,9	31,27	BA42	63A4	-	2905
41,4	26	4,6	33,78	BA42	63A4	-	2981
29,7	37	3,3	47,12	BA42	63A4	-	3331
24,4	45	2,7	57,43	BA42	63A4	-	3558
21,8	50	2,2	64,13	BA42	63A4	-	3691
17,9	61	1,8	78,17	BA42	63A4	-	3943
15,7	69	1,7	57,43	BA42	63B6	-	4000
14,0	78	1,4	64,13	BA42	63B6	-	4000
11,5	95	1,2	78,17	BA42	63B6	-	4000
10,3	101	2,2	136,53	BA53	63A4	-	4000
8,1	127	1,7	172,53	BA53	63A4	-	4000
7,1	145	1,5	197,11	BA53	63A4	-	4000
5,6	184	1,2	249,08	BA53	63A4	-	4000
5,2	200	1,1	271,16	BA53	63A4	-	4000
4,1	252	0,9	342,65	BA53	63A4	-	4000
4,3	237	1,9	321,85	BA73	63A4	10000	5500
3,9	264	1,7	357,95	BA73	63A4	10000	5500
3,2	326	1,4	442,76	BA73	63A4	10000	5500
20,2	51	11,8	69,16	B063	63A4	12000	8354
18,1	57	10,5	77,48	B063	63A4	12000	8658
15,5	67	9,0	90,33	B063	63A4	12000	9067
13,8	75	8,0	101,20	B063	63A4	12000	9392
12,5	82	7,3	111,74	B063	63A4	12000	9677
11,3	91	6,6	124,20	B063	63A4	12000	9977
10,1	103	5,9	139,15	B063	63A4	12000	10328
8,9	116	5,2	157,42	B063	63A4	12000	10708


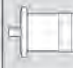
0,18 kW

n2 [1/min]	M2 [Nm]	f.s.	i			Fr2 (a) [N]	Fr2 (b) [N]
183,8	9	10,1	7,62	BA42	63B4	-	1814
131,8	12	7,3	10,62	BA42	63B4	-	2027
108,1	15	6,0	12,95	BA42	63B4	-	2165
96,8	17	5,3	14,46	BA42	63B4	-	2246
85,0	19	6,2	16,47	BA42	63B4	-	2346
60,9	27	4,5	22,97	BA42	63B4	-	2621
50,0	33	3,7	28,00	BA42	63B4	-	2800
44,8	36	3,3	31,27	BA42	63B4	-	2905
41,4	39	3,0	33,78	BA42	63B4	-	2981
29,7	55	2,2	47,12	BA42	63B4	-	3331
24,4	67	1,8	57,43	BA42	63B4	-	3558
21,8	75	1,5	64,13	BA42	63B4	-	3691
17,9	91	1,2	78,17	BA42	63B4	-	3943
14,0	116	0,9	64,13	BA42	71A6	-	4000
11,5	142	0,8	78,17	BA42	71A6	-	4000



0,18 kW

n2 [1/min]	M2 [Nm]	f.s.	i			Fr2 (a) [N]	Fr2 (b) [N]
15,0	103	2,1	93,33	BA53	63B4	-	4000
12,5	123	1,8	111,61	BA53	63B4	-	4000
10,3	151	1,5	136,53	BA53	63B4	-	4000
8,1	191	1,2	172,53	BA53	63B4	-	4000
7,1	218	1,0	197,11	BA53	63B4	-	4000
5,6	275	0,8	249,08	BA53	63B4	-	4000
5,4	288	1,6	260,20	BA73	63B4	10000	5500
4,3	356	1,3	321,85	BA73	63B4	10000	5500
3,9	396	1,1	357,95	BA73	63B4	10000	5500
3,2	489	0,9	442,76	BA73	63B4	10000	5500
20,2	76	7,9	69,16	B063	63B4	12000	8201
18,1	86	7,0	77,48	B063	63B4	12000	8489
15,5	100	6,0	90,33	B063	63B4	12000	8867
13,8	112	5,4	101,20	B063	63B4	12000	9172
12,5	123	4,9	111,74	B063	63B4	12000	9433
11,3	137	4,4	124,20	B063	63B4	12000	9701
10,1	154	3,9	139,15	B063	63B4	12000	10025
8,9	174	3,4	157,42	B063	63B4	12000	10365


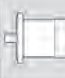
0,22 kW

n2 [1/min]	M2 [Nm]	f.s.	i			Fr2 (a) [N]	Fr2 (b) [N]
183,8	11	8,3	7,62	BA42	63C4	-	1814
131,8	15	5,9	10,62	BA42	63C4	-	2027
108,1	18	4,9	12,95	BA42	63C4	-	2165
96,8	21	4,4	14,46	BA42	63C4	-	2246
85,0	23	5,1	16,47	BA42	63C4	-	2346
60,9	33	3,7	22,97	BA42	63C4	-	2621
50,0	40	3,0	28,00	BA42	63C4	-	2800
44,8	45	2,7	31,27	BA42	63C4	-	2905
41,4	48	2,5	33,78	BA42	63C4	-	2981
29,7	67	1,8	47,12	BA42	63C4	-	3331
24,4	82	1,5	57,43	BA42	63C4	-	3558
21,8	91	1,2	64,13	BA42	63C4	-	3691
17,9	111	1,0	78,17	BA42	63C4	-	3943
21,6	92	2,2	64,87	BA52	63C4	-	3970
17,7	113	1,8	79,07	BA52	63C4	-	4000
19,0	100	2,2	73,70	BA53	63C4	-	4000
15,0	126	1,7	93,33	BA53	63C4	-	4000
12,5	151	1,5	111,61	BA53	63C4	-	4000
10,3	184	1,2	136,53	BA53	63C4	-	4000
8,1	233	0,9	172,53	BA53	63C4	-	4000
20,2	93	6,4	69,16	B063	63C4	12000	8099
18,1	105	5,7	77,48	B063	63C4	12000	8377
15,5	122	4,9	90,33	B063	63C4	12000	8733
13,8	137	4,4	101,20	B063	63C4	12000	9025
12,5	151	4,0	111,74	B063	63C4	12000	9271
11,3	168	3,6	124,20	B063	63C4	12000	9518
10,1	188	3,2	139,15	B063	63C4	12000	9823
8,9	213	2,8	157,42	B063	63C4	12000	10136



0,25 kW

n2 [1/min]	M2 [Nm]	f.s.	i			Fr2 (a) [N]	Fr2 (b) [N]
183,8	12	7,3	7,62	BA42	71A4	-	1814
131,8	17	5,2	10,62	BA42	71A4	-	2027
108,1	21	4,3	12,95	BA42	71A4	-	2165
96,8	23	3,8	14,46	BA42	71A4	-	2246
85,0	27	4,5	16,47	BA42	71A4	-	2346
60,9	37	3,2	22,97	BA42	71A4	-	2621
50,0	45	2,6	28,00	BA42	71A4	-	2800
44,8	51	2,4	31,27	BA42	71A4	-	2905
41,4	55	2,2	33,78	BA42	71A4	-	2981
29,7	76	1,6	47,12	BA42	71A4	-	3331
24,4	93	1,3	57,43	BA42	71A4	-	3558
21,8	104	1,1	64,13	BA42	71A4	-	3691
17,9	127	0,9	78,17	BA42	71A4	-	3943
19,1	119	1,0	47,12	BA42	71B6	-	3859
15,7	145	0,8	57,43	BA42	71B6	-	4000
21,6	105	1,9	64,87	BA52	71A4	-	3970
17,7	128	1,6	79,07	BA52	71A4	-	4000
19,0	113	1,9	73,70	BA53	71A4	-	4000
15,0	143	1,5	93,33	BA53	71A4	-	4000
12,5	171	1,3	111,61	BA53	71A4	-	4000
10,3	210	1,0	136,53	BA53	71A4	-	4000
8,1	265	0,8	172,53	BA53	71A4	-	4000
7,8	277	1,6	180,23	BA73	71A4	10000	5500
6,3	342	1,3	222,93	BA73	71A4	10000	5500
5,4	399	1,1	260,20	BA73	71A4	10000	5500
4,3	494	0,9	321,85	BA73	71A4	10000	5500
191,2	11	31,1	7,32	B063	71A4	10026	4023
106,5	20	29,2	13,15	B063	71A4	11924	4861
92,3	23	25,3	15,18	B063	71A4	12000	5084
82,3	26	23,0	17,00	B063	71A4	12000	5272
62,5	34	17,5	22,39	B063	71A4	12000	5744
41,9	51	11,7	33,43	B063	71A4	12000	6494
36,3	59	10,1	38,58	B063	71A4	12000	6773
32,4	66	9,0	43,22	B063	71A4	12000	7013
27,6	78	7,7	50,81	B063	71A4	12000	7346
24,6	87	6,9	56,93	B063	71A4	12000	7601
20,2	106	5,7	69,16	B063	71A4	12000	8022
18,1	119	5,0	77,48	B063	71A4	12000	8293
15,5	139	4,3	90,33	B063	71A4	12000	8633
13,8	155	3,9	101,20	B063	71A4	12000	8915
12,5	172	3,5	111,74	B063	71A4	12000	9149
11,3	191	3,1	124,20	B063	71A4	12000	9380
10,1	214	2,8	139,15	B063	71A4	12000	9672
8,9	242	2,5	157,42	B063	71A4	12000	9965



0,37 kW

n2 [1/min]	M2 [Nm]	f.s.	i			Fr2 (a) [N]	Fr2 (b) [N]
183,8	18	4,9	7,62	BA42	71B4	-	1814
131,8	25	3,5	10,62	BA42	71B4	-	2027
108,1	31	2,9	12,95	BA42	71B4	-	2165
96,8	35	2,6	14,46	BA42	71B4	-	2246
85,0	39	3,0	16,47	BA42	71B4	-	2346
60,9	55	2,2	22,97	BA42	71B4	-	2621
50,0	67	1,8	28,00	BA42	71B4	-	2800
44,8	75	1,6	31,27	BA42	71B4	-	2905


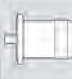
0,37 kW

n2 [1/min]	M2 [Nm]	f.s.	i			Fr2 (a) [N]	Fr2 (b) [N]
41,4	81	1,5	33,78	BA42	71B4	-	2981
29,7	113	1,1	47,12	BA42	71B4	-	3331
24,4	138	0,9	57,43	BA42	71B4	-	3558
33,4	101	2,0	41,97	BA52	71B4	-	3433
27,3	123	1,8	51,34	BA52	71B4	-	3672
21,6	156	1,3	64,87	BA52	71B4	-	3970
17,7	190	1,1	79,07	BA52	71B4	-	4000
19,0	167	1,3	73,70	BA53	71B4	-	4000
15,0	212	1,0	93,33	BA53	71B4	-	4000
12,5	254	0,9	111,61	BA53	71B4	-	4000
11,6	273	1,6	120,34	BA73	71B4	10000	5500
9,4	340	1,3	149,73	BA73	71B4	10000	5500
7,8	409	1,1	180,23	BA73	71B4	10000	5500
6,3	506	0,9	222,93	BA73	71B4	10000	5500
191,2	17	21,0	7,32	B063	71B4	9994	3987
106,5	30	19,7	13,15	B063	71B4	11873	4804
92,3	34	17,1	15,18	B063	71B4	12000	5017
82,3	39	15,5	17,00	B063	71B4	12000	5198
62,5	51	11,8	22,39	B063	71B4	12000	5647
41,9	76	7,9	33,43	B063	71B4	12000	6349
36,3	88	6,8	38,58	B063	71B4	12000	6602
32,4	98	6,1	43,22	B063	71B4	12000	6825
27,6	115	5,2	50,81	B063	71B4	12000	7120
24,6	129	4,6	56,93	B063	71B4	12000	7353
20,2	157	3,8	69,16	B063	71B4	12000	7715
18,1	176	3,4	77,48	B063	71B4	12000	7955
15,5	205	2,9	90,33	B063	71B4	12000	8232
13,8	230	2,6	101,20	B063	71B4	12000	8474
12,5	254	2,4	111,74	B063	71B4	12000	8663
11,3	282	2,1	124,20	B063	71B4	12000	8829
10,1	316	1,9	139,15	B063	71B4	12000	9066
8,9	358	1,7	157,42	B063	71B4	12000	9279


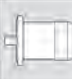
0,55 kW

n2 [1/min]	M2 [Nm]	f.s.	i			Fr2 (a) [N]	Fr2 (b) [N]
183,8	27	3,3	7,62	BA42	80A4	-	1814
131,8	38	2,4	10,62	BA42	80A4	-	2027
108,1	46	2,0	12,95	BA42	80A4	-	2165
96,8	52	1,7	14,46	BA42	80A4	-	2246
85,0	59	2,0	16,47	BA42	80A4	-	2346
60,9	82	1,5	22,97	BA42	80A4	-	2621
50,0	100	1,2	28,00	BA42	80A4	-	2800
44,8	111	1,1	31,27	BA42	80A4	-	2905
41,4	120	1,0	33,78	BA42	80A4	-	2981
68,4	73	2,7	20,46	BA52	80A4	-	2702
55,9	89	2,2	25,03	BA52	80A4	-	2890
44,3	113	1,8	31,63	BA52	80A4	-	3124
39,9	125	1,6	35,10	BA52	80A4	-	3235
33,4	150	1,3	41,97	BA52	80A4	-	3433
27,3	183	1,2	51,34	BA52	80A4	-	3672
21,6	231	0,9	64,87	BA52	80A4	-	3970
21,4	221	2,0	65,35	BA73	80A4	10000	5041
17,3	273	1,6	80,83	BA73	80A4	10000	5411
14,4	329	1,4	97,29	BA73	80A4	10000	5500
11,6	406	1,1	120,34	BA73	80A4	10000	5500



0,55 kW

n2 [1/min]	M2 [Nm]	f.s.	i			Fr2 (a) [N]	Fr2 (b) [N]
9,4	506	0,9	149,73	BA73	80A4	10000	5500
245,0	19	15,0	5,71	B063	80A4	9255	3645
203,5	23	14,6	6,88	B063	80A4	9767	3859
191,2	25	14,2	7,32	B063	80A4	9946	3934
152,8	31	14,9	9,16	B063	80A4	10627	4229
136,4	35	15,0	10,26	B063	80A4	10985	4381
127,0	37	14,5	11,03	B063	80A4	11211	4472
113,3	42	13,9	12,35	B063	80A4	11586	4631
106,5	44	13,3	13,15	B063	80A4	11796	4718
92,3	51	11,5	15,18	B063	80A4	12000	4916
82,3	57	10,5	17,00	B063	80A4	12000	5086
62,5	76	7,9	22,39	B063	80A4	12000	5501
53,7	88	6,8	26,09	B063	80A4	12000	5738
49,9	95	6,3	28,03	B063	80A4	12000	5840
41,9	113	5,3	33,43	B063	80A4	12000	6130
36,3	130	4,6	38,58	B063	80A4	12000	6345
32,4	146	4,1	43,22	B063	80A4	12000	6542
27,6	172	3,5	50,81	B063	80A4	12000	6782
24,6	192	3,1	56,93	B063	80A4	12000	6981
20,2	234	2,6	69,16	B063	80A4	12000	7255
18,1	262	2,3	77,48	B063	80A4	12000	7449
15,5	305	2,0	90,33	B063	80A4	12000	7631
12,0	393	2,2	116,25	B083	80A4	18000	9300
11,0	428	2,0	126,76	B083	80A4	18000	9541
9,7	489	1,7	144,77	B083	80A4	18000	9920


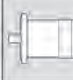
0,75 kW

n2 [1/min]	M2 [Nm]	f.s.	i			Fr2 (a) [N]	Fr2 (b) [N]
183,8	37	2,4	7,62	BA42	80B4	-	1814
131,8	52	1,7	10,62	BA42	80B4	-	2027
108,1	63	1,4	12,95	BA42	80B4	-	2165
96,8	70	1,3	14,46	BA42	80B4	-	2246
85,0	80	1,5	16,47	BA42	80B4	-	2346
60,9	112	1,1	22,97	BA42	80B4	-	2621
50,0	136	0,9	28,00	BA42	80B4	-	2800
44,8	152	0,8	31,27	BA42	80B4	-	2905
81,8	83	2,4	17,11	BA52	80B4	-	2546
68,4	99	2,0	20,46	BA52	80B4	-	2702
55,9	122	1,6	25,03	BA52	80B4	-	2890
44,3	154	1,3	31,63	BA52	80B4	-	3124
39,9	171	1,2	35,10	BA52	80B4	-	3235
33,4	204	1,0	41,97	BA52	80B4	-	3433
27,3	250	0,9	51,34	BA52	80B4	-	3672
36,0	189	1,1	25,03	BA52	90S6	-	3349
28,5	239	0,8	31,63	BA52	90S6	-	3620
31,9	202	2,2	43,89	BA73	80B4	8828	4414
26,5	243	1,8	52,83	BA73	80B4	9391	4696
21,4	301	1,5	65,35	BA73	80B4	10000	5041
17,3	372	1,2	80,83	BA73	80B4	10000	5411
14,4	448	1,0	97,29	BA73	80B4	10000	5500
245,0	26	11,0	5,71	B063	80B4	9213	3598
203,5	32	10,7	6,88	B063	80B4	9717	3803
191,2	34	10,4	7,32	B063	80B4	9892	3874
152,8	42	10,9	9,16	B063	80B4	10566	4161
136,4	47	11,0	10,26	B063	80B4	10918	4306



0,75 kW

n2 [1/min]	M2 [Nm]	f.s.	i			Fr2 (a) [N]	Fr2 (b) [N]
127,0	51	10,6	11,03	B063	80B4	11137	4391
113,3	57	10,2	12,35	B063	80B4	11506	4542
106,5	61	9,7	13,15	B063	80B4	11710	4623
92,3	70	8,4	15,18	B063	80B4	12000	4803
82,3	78	7,7	17,00	B063	80B4	12000	4963
62,5	103	5,8	22,39	B063	80B4	12000	5338
53,7	120	5,0	26,09	B063	80B4	12000	5548
49,9	129	4,6	28,03	B063	80B4	12000	5633
41,9	154	3,9	33,43	B063	80B4	12000	5887
36,3	178	3,4	38,58	B063	80B4	12000	6060
32,4	199	3,0	43,22	B063	80B4	12000	6228
27,6	234	2,6	50,81	B063	80B4	12000	6406
24,6	262	2,3	56,93	B063	80B4	12000	6567
20,2	318	1,9	69,16	B063	80B4	12000	6744
18,1	357	1,7	77,48	B063	80B4	12000	6886
15,5	416	1,4	90,33	B063	80B4	12000	6963
15,2	424	2,0	92,19	B083	80B4	18000	8544
13,9	463	1,8	100,57	B083	80B4	18000	8763
13,3	485	1,8	105,29	B083	80B4	18000	8879
12,0	535	1,6	116,25	B083	80B4	18000	9135
11,0	584	1,5	126,76	B083	80B4	18000	9361
9,7	667	1,3	144,77	B083	80B4	18000	9715


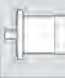
0,92 kW

n2 [1/min]	M2 [Nm]	f.s.	i			Fr2 (a) [N]	Fr2 (b) [N]
183,8	45	2,0	7,62	BA42	80C4	-	1814
131,8	63	1,4	10,62	BA42	80C4	-	2027
108,1	77	1,2	12,95	BA42	80C4	-	2165
96,8	86	1,0	14,46	BA42	80C4	-	2246
85,0	98	1,2	16,47	BA42	80C4	-	2346
60,9	137	0,9	22,97	BA42	80C4	-	2621
176,9	47	3,4	7,91	BA52	80C4	-	1969
148,0	56	2,8	9,46	BA52	80C4	-	2090
121,0	69	2,3	11,57	BA52	80C4	-	2235
95,7	87	1,8	14,63	BA52	80C4	-	2416
81,8	102	2,0	17,11	BA52	80C4	-	2546
68,4	122	1,6	20,46	BA52	80C4	-	2702
55,9	149	1,3	25,03	BA52	80C4	-	2890
44,3	189	1,1	31,63	BA52	80C4	-	3124
39,9	209	1,0	35,10	BA52	80C4	-	3235
33,4	250	0,8	41,97	BA52	80C4	-	3433
42,4	197	2,1	33,04	BA72	80C4	8031	4016
34,3	244	1,6	40,87	BA72	80C4	8621	4311
30,7	272	1,3	45,64	BA72	80C4	8944	4472
25,5	328	1,1	54,94	BA72	80C4	9515	4757
20,6	405	0,9	67,96	BA72	80C4	10000	5107
31,9	248	1,8	43,89	BA73	80C4	8828	4414
26,5	298	1,5	52,83	BA73	80C4	9391	4696
21,4	369	1,2	65,35	BA73	80C4	10000	5041
17,3	457	1,0	80,83	BA73	80C4	10000	5411
245,0	32	9,0	5,71	B063	80C4	9177	3558
203,5	39	8,8	6,88	B063	80C4	9674	3755
191,2	41	8,5	7,32	B063	80C4	9847	3823
152,8	52	8,9	9,16	B063	80C4	10514	4104
136,4	58	9,0	10,26	B063	80C4	10861	4243



0,92 kW

n2 [1/min]	M2 [Nm]	f.s.	i			Fr2 (a) [N]	Fr2 (b) [N]
127,0	62	8,7	11,03	B063	80C4	11075	4322
113,3	70	8,3	12,35	B063	80C4	11437	4465
106,5	74	7,9	13,15	B063	80C4	11637	4542
92,3	86	6,9	15,18	B063	80C4	12000	4708
82,3	96	6,2	17,00	B063	80C4	12000	4858
62,5	126	4,7	22,39	B063	80C4	12000	5200
53,7	147	4,1	26,09	B063	80C4	12000	5387
49,9	158	3,8	28,03	B063	80C4	12000	5456
41,9	189	3,2	33,43	B063	80C4	12000	5681
36,3	218	2,8	38,58	B063	80C4	12000	5818
32,4	244	2,5	43,22	B063	80C4	12000	5962
27,6	287	2,1	50,81	B063	80C4	12000	6087
24,6	322	1,9	56,93	B063	80C4	12000	6216
20,2	391	1,5	69,16	B063	80C4	12000	6309
18,1	438	1,4	77,48	B063	80C4	12000	6408
15,5	510	1,2	90,33	B063	80C4	12000	6395
17,3	456	1,9	80,76	B083	80C4	18000	8121
15,2	521	1,6	92,19	B083	80C4	18000	8433
13,9	568	1,5	100,57	B083	80C4	18000	8641
13,3	595	1,4	105,29	B083	80C4	18000	8752
12,0	657	1,3	116,25	B083	80C4	18000	8994
11,0	716	1,2	126,76	B083	80C4	18000	9208
9,7	818	1,0	144,77	B083	80C4	18000	9540
9,7	817	2,2	144,69	B103	80C4	22000	12015
8,5	933	1,9	165,25	B103	80C4	22000	12488



1,10 kW

n2 [1/min]	M2 [Nm]	f.s.	i			Fr2 (a) [N]	Fr2 (b) [N]
176,9	56	2,8	7,91	BA52	90S4	-	1969
148,0	67	2,4	9,46	BA52	90S4	-	2090
121,0	83	1,9	11,57	BA52	90S4	-	2235
95,7	104	1,5	14,63	BA52	90S4	-	2416
81,8	122	1,6	17,11	BA52	90S4	-	2546
68,4	146	1,4	20,46	BA52	90S4	-	2702
55,9	178	1,1	25,03	BA52	90S4	-	2890
44,3	225	0,9	31,63	BA52	90S4	-	3124
51,0	196	2,1	27,45	BA72	90S4	7550	3775
42,4	236	1,8	33,04	BA72	90S4	8031	4016
34,3	291	1,4	40,87	BA72	90S4	8621	4311
30,7	325	1,1	45,64	BA72	90S4	8944	4472
25,5	392	0,9	54,94	BA72	90S4	9515	4757
31,9	296	1,5	43,89	BA73	90S4	8828	4414
26,5	357	1,3	52,83	BA73	90S4	9391	4696
21,4	441	1,0	65,35	BA73	90S4	10000	5041
245,0	39	7,5	5,71	B063	90S4	9140	3516
203,5	46	7,3	6,88	B063	90S4	9629	3705
191,2	49	7,1	7,32	B063	90S4	9798	3769
152,8	62	7,4	9,16	B063	90S4	10460	4043
136,4	69	7,5	10,26	B063	90S4	10801	4176
127,0	74	7,3	11,03	B063	90S4	11009	4248
113,3	83	7,0	12,35	B063	90S4	11364	4385
106,5	89	6,6	13,15	B063	90S4	11559	4456
92,3	102	5,8	15,18	B063	90S4	12000	4607
82,3	115	5,2	17,00	B063	90S4	12000	4747
62,5	151	4,0	22,39	B063	90S4	12000	5053



1,10 kW

n2 [1/min]	M2 [Nm]	f.s.	i			Fr2 (a) [N]	Fr2 (b) [N]
53,7	176	3,4	26,09	B063	90S4	12000	5217
49,9	189	3,2	28,03	B063	90S4	12000	5270
41,9	226	2,7	33,43	B063	90S4	12000	5463
36,3	261	2,3	38,58	B063	90S4	12000	5561
32,4	292	2,1	43,22	B063	90S4	12000	5679
27,6	343	1,7	50,81	B063	90S4	12000	5749
24,6	384	1,6	56,93	B063	90S4	12000	5844
27,4	346	2,5	51,19	B083	90S4	18000	7041
25,2	375	2,3	55,52	B083	90S4	18000	7209
23,4	405	2,1	59,96	B083	90S4	18000	7371
22,0	430	2,0	63,74	B083	90S4	18000	7501
20,2	467	1,8	69,14	B083	90S4	18000	7677
19,1	494	1,7	73,14	B083	90S4	18000	7799
17,3	545	1,6	80,76	B083	90S4	18000	8018
15,2	623	1,4	92,19	B083	90S4	18000	8315
13,9	679	1,3	100,57	B083	90S4	18000	8513
13,3	711	1,2	105,29	B083	90S4	18000	8618
12,0	785	1,1	116,25	B083	90S4	18000	8846
11,0	856	1,0	126,76	B083	90S4	18000	9046
9,7	978	0,9	144,77	B083	90S4	18000	9355
13,3	712	2,5	105,44	B103	90S4	22000	10843
12,2	775	2,3	114,80	B103	90S4	22000	11117
11,6	813	2,2	120,42	B103	90S4	22000	11272
10,5	897	2,0	132,87	B103	90S4	22000	11597
9,7	977	1,8	144,69	B103	90S4	22000	11884
8,5	1116	1,6	165,25	B103	90S4	22000	12338



1,50 kW

n2 [1/min]	M2 [Nm]	f.s.	i			Fr2 (a) [N]	Fr2 (b) [N]
176,9	77	2,1	7,91	BA52	90L4	-	1969
148,0	92	1,7	9,46	BA52	90L4	-	2090
121,0	113	1,4	11,57	BA52	90L4	-	2235
95,7	142	1,1	14,63	BA52	90L4	-	2416
81,8	166	1,2	17,11	BA52	90L4	-	2546
68,4	199	1,0	20,46	BA52	90L4	-	2702
55,9	243	0,8	25,03	BA52	90L4	-	2890
63,1	216	1,9	22,19	BA72	90L4	7033	3517
51,0	267	1,6	27,45	BA72	90L4	7550	3775
42,4	321	1,3	33,04	BA72	90L4	8031	4016
34,3	397	1,0	40,87	BA72	90L4	8621	4311
31,9	404	1,1	43,89	BA73	90L4	8828	4414
26,5	487	0,9	52,83	BA73	90L4	9391	4696
245,0	53	5,5	5,71	B063	90L4	9056	3423
203,5	63	5,4	6,88	B063	90L4	9528	3593
191,2	67	5,2	7,32	B063	90L4	9691	3650
152,8	84	5,5	9,16	B063	90L4	10338	3907
136,4	95	5,5	10,26	B063	90L4	10666	4027
127,0	102	5,3	11,03	B063	90L4	10862	4085
113,3	114	5,1	12,35	B063	90L4	11203	4205
106,5	121	4,9	13,15	B063	90L4	11387	4265
92,3	140	4,2	15,18	B063	90L4	11802	4383
82,3	157	3,8	17,00	B063	90L4	12000	4500
62,5	206	2,9	22,39	B063	90L4	12000	4728
53,7	240	2,5	26,09	B063	90L4	12000	4838
49,9	258	2,3	28,03	B063	90L4	12000	4855


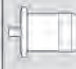
1,50 kW

n2 [1/min]	M2 [Nm]	f.s.	i			Fr2 (a) [N]	Fr2 (b) [N]
41,9	308	1,9	33,43	B063	90L4	12000	4977
36,3	355	1,7	38,58	B063	90L4	12000	4990
32,4	398	1,5	43,22	B063	90L4	12000	5052
27,6	468	1,3	50,81	B063	90L4	12000	4998
24,6	524	1,1	56,93	B063	90L4	12000	5018
35,4	365	2,3	39,60	B083	90L4	18000	6414
32,6	396	2,1	42,95	B083	90L4	18000	6565
30,8	418	2,0	45,44	B083	90L4	18000	6670
27,4	471	1,8	51,19	B083	90L4	18000	6895
25,2	511	1,7	55,52	B083	90L4	18000	7052
23,4	552	1,5	59,96	B083	90L4	18000	7201
22,0	587	1,4	63,74	B083	90L4	18000	7320
20,2	637	1,3	69,14	B083	90L4	18000	7480
19,1	674	1,3	73,14	B083	90L4	18000	7592
17,3	744	1,1	80,76	B083	90L4	18000	7789
15,2	849	1,0	92,19	B083	90L4	18000	8053
13,9	926	0,9	100,57	B083	90L4	18000	8227
13,3	970	0,9	105,29	B083	90L4	18000	8319
19,2	670	2,5	72,76	B103	90L4	22000	9561
17,7	727	2,3	78,90	B103	90L4	22000	9789
16,7	770	2,3	83,66	B103	90L4	22000	9955
15,2	850	2,1	92,31	B103	90L4	22000	10239
13,3	971	1,9	105,44	B103	90L4	22000	10631
12,2	1057	1,7	114,80	B103	90L4	22000	10885
11,6	1109	1,6	120,42	B103	90L4	22000	11029
10,5	1224	1,5	132,87	B103	90L4	22000	11329
9,7	1332	1,4	144,69	B103	90L4	22000	11592
8,5	1522	1,2	165,25	B103	90L4	22000	12005
7,8	1661	2,1	180,40	B123	90L4	30000	17180


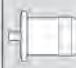
1,84 kW

n2 [1/min]	M2 [Nm]	f.s.	i			Fr2 (a) [N]	Fr2 (b) [N]
176,9	94	1,7	7,91	BA52	90LL4	-	1969
148,0	113	1,4	9,46	BA52	90LL4	-	2090
121,0	138	1,2	11,57	BA52	90LL4	-	2235
95,7	174	0,9	14,63	BA52	90LL4	-	2416
81,8	204	1,0	17,11	BA52	90LL4	-	2546
68,4	244	0,8	20,46	BA52	90LL4	-	2702
78,0	214	2,0	17,94	BA72	90LL4	6552	3276
63,1	265	1,6	22,19	BA72	90LL4	7033	3517
51,0	327	1,3	27,45	BA72	90LL4	7550	3775
42,4	394	1,1	33,04	BA72	90LL4	8031	4016
245,0	65	4,5	5,71	B063	90LL4	8984	3344
203,5	78	4,4	6,88	B063	90LL4	9442	3497
191,2	83	4,2	7,32	B063	90LL4	9600	3549
152,8	103	4,4	9,16	B063	90LL4	10234	3792
136,4	116	4,5	10,26	B063	90LL4	10552	3900
127,0	125	4,3	11,03	B063	90LL4	10737	3947
113,3	140	4,2	12,35	B063	90LL4	11066	4053
106,5	149	4,0	13,15	B063	90LL4	11241	4102
92,3	171	3,4	15,18	B063	90LL4	11631	4192
82,3	192	3,1	17,00	B063	90LL4	11974	4290
62,5	253	2,4	22,39	B063	90LL4	12000	4452
53,7	295	2,0	26,09	B063	90LL4	12000	4516
49,9	317	1,9	28,03	B063	90LL4	12000	4503



1,84 kW

n2 [1/min]	M2 [Nm]	f.s.	i			Fr2 (a) [N]	Fr2 (b) [N]
41,9	378	1,6	33,43	B063	90LL4	12000	4565
36,3	436	1,4	38,58	B063	90LL4	12000	4505
32,4	488	1,2	43,22	B063	90LL4	12000	4518
27,6	574	1,0	50,81	B063	90LL4	12000	4359
24,6	643	0,9	56,93	B063	90LL4	12000	4315
44,0	359	2,4	31,80	B083	90LL4	18000	5943
35,4	447	1,9	39,60	B083	90LL4	18000	6319
32,6	485	1,8	42,95	B083	90LL4	18000	6461
30,8	513	1,7	45,44	B083	90LL4	18000	6560
27,4	578	1,5	51,19	B083	90LL4	18000	6772
25,2	627	1,4	55,52	B083	90LL4	18000	6918
23,4	677	1,3	59,96	B083	90LL4	18000	7056
22,0	720	1,2	63,74	B083	90LL4	18000	7167
20,2	781	1,1	69,14	B083	90LL4	18000	7314
19,1	826	1,0	73,14	B083	90LL4	18000	7415
17,3	912	0,9	80,76	B083	90LL4	18000	7594
21,6	733	2,3	64,89	B103	90LL4	22000	9134
20,4	775	2,2	68,58	B103	90LL4	22000	9279
19,2	822	2,1	72,76	B103	90LL4	22000	9436
17,7	892	1,9	78,92	B103	90LL4	22000	9654
16,7	945	1,9	83,66	B103	90LL4	22000	9812
15,2	1043	1,7	92,31	B103	90LL4	22000	10081
13,3	1191	1,5	105,44	B103	90LL4	22000	10450
12,2	1297	1,4	114,80	B103	90LL4	22000	10688
11,6	1360	1,3	120,42	B103	90LL4	22000	10823
10,5	1501	1,2	132,87	B103	90LL4	22000	11101
9,7	1634	1,1	144,69	B103	90LL4	22000	11344
8,5	1867	1,0	165,25	B103	90LL4	22000	11721
9,7	1631	2,1	144,43	B123	90LL4	30000	15849
8,7	1810	1,9	160,23	B123	90LL4	30000	16242
7,8	2038	1,7	180,40	B123	90LL4	30000	16686



2,20 kW

n2 [1/min]	M2 [Nm]	f.s.	i			Fr2 (a) [N]	Fr2 (b) [N]
78,0	256	1,6	17,94	BA72	100LA4	6552	3276
63,1	316	1,3	22,19	BA72	100LA4	7033	3517
51,0	391	1,1	27,45	BA72	100LA4	7550	3775
245,0	77	3,8	5,71	B063	100LA4	8909	3260
203,5	93	3,7	6,88	B063	100LA4	9351	3396
191,2	99	3,5	7,32	B063	100LA4	9503	3441
152,8	124	3,7	9,16	B063	100LA4	10124	3670
136,4	139	3,8	10,26	B063	100LA4	10432	3766
127,0	149	3,6	11,03	B063	100LA4	10605	3800
113,3	167	3,5	12,35	B063	100LA4	10921	3891
106,5	178	3,3	13,15	B063	100LA4	11087	3930
92,3	205	2,9	15,18	B063	100LA4	11449	3990
82,3	230	2,6	17,00	B063	100LA4	11774	4068
62,5	302	2,0	22,39	B063	100LA4	12000	4159
44,0	429	2,0	31,80	B083	100LA4	18000	5862
40,6	466	1,8	34,49	B083	100LA4	18000	5993
35,4	535	1,6	39,60	B083	100LA4	18000	6218
32,6	580	1,5	42,95	B083	100LA4	18000	6351
30,8	614	1,4	45,44	B083	100LA4	18000	6444
27,4	691	1,2	51,19	B083	100LA4	18000	6641
25,2	750	1,1	55,52	B083	100LA4	18000	6776



4,00 kW

n2 [1/min]	M2 [Nm]	f.s.	i			Fr2 (a) [N]	Fr2 (b) [N]
13,1	2619	1,3	106,65	B123	112M4	30000	12839
11,7	2937	1,2	119,60	B123	112M4	30000	13049
10,8	3191	1,1	129,96	B123	112M4	30000	13185
9,7	3547	1,0	144,43	B123	112M4	30000	13334
8,7	3935	0,9	160,23	B123	112M4	30000	13452
16,4	2101	2,4	85,54	B143	112M4	45000	45000
14,9	2311	2,2	94,13	B143	112M4	45000	45000
13,2	2599	1,9	105,83	B143	112M4	45000	45000
12,5	2749	1,8	111,94	B143	112M4	45000	45000
11,2	3060	1,6	124,62	B143	112M4	45000	45000
10,3	3351	1,5	136,44	B143	112M4	45000	45000
9,4	3674	1,4	149,59	B143	112M4	45000	45000
8,4	4090	1,2	166,53	B143	112M4	45000	45000
7,5	4598	1,1	187,24	B143	112M4	45000	45000



4,80 kW

n2 [1/min]	M2 [Nm]	f.s.	i			Fr2 (a) [N]	Fr2 (b) [N]
167,5	260	1,3	8,36	BA72	112MS4	5079	2540
139,2	313	1,1	10,06	BA72	112MS4	5403	2701
245,0	168	1,7	5,71	B063	112MS4	8364	2655
203,5	203	1,7	6,88	B063	112MS4	8695	2668
191,2	216	1,6	7,32	B063	112MS4	8805	2665
152,8	270	1,7	9,16	B063	112MS4	9332	2789
136,4	302	1,7	10,26	B063	112MS4	9560	2797
127,0	325	1,7	11,03	B063	112MS4	9652	2740
113,3	364	1,6	12,35	B063	112MS4	9871	2725
106,5	388	1,5	13,15	B063	112MS4	9970	2689
92,3	447	1,3	15,18	B063	112MS4	10137	2531
82,3	501	1,2	17,00	B063	112MS4	10330	2463
62,5	660	0,9	22,39	B063	112MS4	10604	2046
179,3	230	2,2	7,81	B083	112MS4	13071	3735
162,4	254	2,4	8,62	B083	112MS4	13440	3840
133,4	309	2,1	10,49	B083	112MS4	14185	4053
120,8	341	2,2	11,59	B083	112MS4	14568	4162
97,0	425	1,9	14,43	B083	112MS4	15427	4408
84,4	489	1,7	16,60	B083	112MS4	15978	4565
76,4	540	1,6	18,32	B083	112MS4	16369	4677
61,4	672	1,3	22,82	B083	112MS4	17226	4922
52,4	787	1,1	26,71	B083	112MS4	17827	5093
47,5	869	1,0	29,50	B083	112MS4	18000	5198
52,8	781	1,9	26,51	B103	112MS4	22000	6605
45,8	900	1,8	30,55	B103	112MS4	22000	6854
42,3	974	1,7	33,07	B103	112MS4	22000	6994
39,0	1057	1,6	35,87	B103	112MS4	22000	7138
34,0	1212	1,4	41,12	B103	112MS4	22000	7380
31,4	1315	1,3	44,61	B103	112MS4	22000	7524
29,6	1393	1,2	47,28	B103	112MS4	22000	7626
27,9	1481	1,1	50,24	B103	112MS4	22000	7732
26,4	1562	1,1	53,02	B103	112MS4	22000	7825
23,9	1724	1,0	58,50	B103	112MS4	22000	7993
25,8	1600	2,0	54,30	B123	112MS4	30000	10926
23,6	1749	1,8	59,36	B123	112MS4	30000	11119
22,4	1844	1,8	62,59	B123	112MS4	30000	11231
20,2	2046	1,6	69,43	B123	112MS4	30000	11442
18,8	2193	1,6	74,42	B123	112MS4	30000	11576



4,80 kW

n2 [1/min]	M2 [Nm]	f.s.	i			Fr2 (a) [N]	Fr2 (b) [N]
17,5	2359	1,5	80,04	B123	112MS4	30000	11710
15,6	2648	1,3	89,87	B123	112MS4	30000	11906
14,0	2938	1,2	99,70	B123	112MS4	30000	12062
13,1	3143	1,1	106,65	B123	112MS4	30000	12151
11,7	3524	1,0	119,60	B123	112MS4	30000	12277
10,8	3830	0,9	129,96	B123	112MS4	30000	12346
19,9	2076	2,4	70,43	B143	112MS4	44917	44917
18,2	2273	2,2	77,12	B143	112MS4	45000	45000
16,4	2521	2,0	85,54	B143	112MS4	45000	45000
14,9	2774	1,8	94,13	B143	112MS4	45000	45000
13,2	3119	1,6	105,83	B143	112MS4	45000	45000
12,5	3299	1,5	111,94	B143	112MS4	45000	45000
11,2	3672	1,4	124,62	B143	112MS4	45000	45000
10,3	4021	1,2	136,44	B143	112MS4	45000	45000
9,4	4408	1,1	149,59	B143	112MS4	45000	45000
8,4	4907	1,0	166,53	B143	112MS4	45000	45000
7,5	5518	0,9	187,24	B143	112MS4	45000	45000



5,50 kW

n2 [1/min]	M2 [Nm]	f.s.	i			Fr2 (a) [N]	Fr2 (b) [N]
179,3	264	1,9	7,81	B083	132S4	12936	3696
162,4	291	2,1	8,62	B083	132S4	13290	3797
133,4	354	1,8	10,49	B083	132S4	14003	4001
120,8	391	1,9	11,59	B083	132S4	14367	4105
97,0	487	1,7	14,43	B083	132S4	15176	4336
84,4	560	1,5	16,60	B083	132S4	15690	4483
76,4	619	1,4	18,32	B083	132S4	16051	4586
61,4	770	1,1	22,82	B083	132S4	16830	4808
52,4	902	0,9	26,71	B083	132S4	17362	4961
47,5	996	0,9	29,50	B083	132S4	17681	5052
73,5	643	2,2	19,06	B103	132S4	20894	5970
59,1	800	1,7	23,70	B103	132S4	22000	6326
52,8	895	1,7	26,51	B103	132S4	22000	6511
45,8	1032	1,6	30,55	B103	132S4	22000	6746
42,3	1117	1,5	33,07	B103	132S4	22000	6877
39,0	1211	1,4	35,87	B103	132S4	22000	7012
34,0	1389	1,2	41,12	B103	132S4	22000	7235
31,4	1506	1,1	44,61	B103	132S4	22000	7366
29,6	1597	1,1	47,28	B103	132S4	22000	7459
27,9	1696	1,0	50,24	B103	132S4	22000	7555
34,5	1369	2,0	40,53	B123	132S4	30000	10032
31,2	1516	2,0	44,89	B123	132S4	30000	10244
28,1	1682	1,9	49,80	B123	132S4	30000	10453
25,8	1833	1,7	54,30	B123	132S4	30000	10620
23,6	2004	1,6	59,36	B123	132S4	30000	10784
22,4	2113	1,6	62,59	B123	132S4	30000	10878
20,2	2344	1,4	69,43	B123	132S4	30000	11050
18,8	2513	1,4	74,42	B123	132S4	30000	11156
17,5	2703	1,3	80,04	B123	132S4	30000	11258
15,6	3034	1,2	89,87	B123	132S4	30000	11399
14,0	3366	1,0	99,70	B123	132S4	30000	11499
13,1	3601	1,0	106,65	B123	132S4	30000	11549
21,6	2191	2,3	64,88	B143	132S4	43103	43103
19,9	2378	2,1	70,43	B143	132S4	43830	43830
18,2	2604	1,9	77,12	B143	132S4	44611	44611



5,50 kW

n2 [1/min]	M2 [Nm]	f.s.	i			Fr2 (a) [N]	Fr2 (b) [N]
16,4	2888	1,7	85,54	B143	132S4	45000	45000
14,9	3178	1,6	94,13	B143	132S4	45000	45000
13,2	3573	1,4	105,83	B143	132S4	45000	45000
12,5	3780	1,3	111,94	B143	132S4	45000	45000
11,2	4208	1,2	124,62	B143	132S4	45000	45000
10,3	4607	1,1	136,44	B143	132S4	45000	45000
9,4	5051	1,0	149,59	B143	132S4	45000	45000
8,4	5623	0,9	166,53	B143	132S4	45000	45000
13,6	3482	2,3	103,12	B153	132S4	65000	65000
11,3	4183	1,9	123,88	B153	132S4	65000	65000
10,4	4534	1,8	134,27	B153	132S4	65000	65000
9,4	5040	1,6	149,26	B153	132S4	65000	65000
8,5	5585	1,4	165,42	B153	132S4	65000	65000



7,50 kW

n2 [1/min]	M2 [Nm]	f.s.	i			Fr2 (a) [N]	Fr2 (b) [N]
179,3	360	1,4	7,81	B083	132L4	12548	3585
162,4	397	1,5	8,62	B083	132L4	12862	3675
133,4	483	1,3	10,49	B083	132L4	13482	3852
120,8	534	1,4	11,59	B083	132L4	13791	3940
97,0	664	1,2	14,43	B083	132L4	14459	4131
84,4	764	1,1	16,60	B083	132L4	14866	4247
76,4	844	1,0	18,32	B083	132L4	15140	4326
172,3	374	2,1	8,13	B103	132L4	16093	4598
156,1	413	2,2	8,97	B103	132L4	16548	4728
128,2	503	2,0	10,92	B103	132L4	17481	4995
116,2	555	1,8	12,05	B103	132L4	17956	5130
93,4	690	1,7	14,99	B103	132L4	19026	5436
81,1	795	1,8	17,27	B103	132L4	19731	5637
73,5	877	1,6	19,06	B103	132L4	20221	5777
59,1	1091	1,3	23,70	B103	132L4	21303	6087
52,8	1221	1,2	26,51	B103	132L4	21853	6244
45,8	1407	1,1	30,55	B103	132L4	22000	6438
42,3	1523	1,1	33,07	B103	132L4	22000	6544
39,0	1652	1,0	35,87	B103	132L4	22000	6650
45,5	1418	2,0	30,79	B123	132L4	30000	8942
44,8	1440	1,9	31,26	B123	132L4	30000	8968
40,4	1597	1,8	34,68	B123	132L4	30000	9139
34,5	1866	1,5	40,53	B123	132L4	30000	9378
31,2	2067	1,5	44,89	B123	132L4	30000	9520
28,1	2293	1,4	49,80	B123	132L4	30000	9650
25,8	2500	1,3	54,30	B123	132L4	30000	9744
23,6	2733	1,2	59,36	B123	132L4	30000	9827
22,4	2882	1,1	62,59	B123	132L4	30000	9868
20,2	3197	1,0	69,43	B123	132L4	30000	9930
18,8	3426	1,0	74,42	B123	132L4	30000	9956
17,5	3685	0,9	80,04	B123	132L4	30000	9968
15,6	4138	0,8	89,87	B123	132L4	30000	9950
26,3	2448	2,0	53,16	B143	132L4	38937	38937
25,6	2515	2,0	54,63	B143	132L4	39126	39126
23,7	2717	1,8	59,02	B143	132L4	39644	39644
21,6	2987	1,7	64,88	B143	132L4	40244	40244
19,9	3243	1,5	70,43	B143	132L4	40727	40727
18,2	3551	1,4	77,12	B143	132L4	41212	41212
16,4	3939	1,3	85,54	B143	132L4	41698	41698



7,50 kW

n2 [1/min]	M2 [Nm]	f.s.	i			Fr2 (a) [N]	Fr2 (b) [N]
14,9	4334	1,2	94,13	B143	132L4	42070	42070
13,2	4873	1,0	105,83	B143	132L4	42408	42408
12,5	5154	1,0	111,94	B143	132L4	42518	42518
11,2	5738	0,9	124,62	B143	132L4	42622	42622
16,7	3863	2,1	83,89	B153	132L4	65000	65000
16,0	4036	2,0	87,65	B153	132L4	65000	65000
15,0	4284	1,9	93,05	B153	132L4	65000	65000
13,6	4748	1,7	103,12	B153	132L4	65000	65000
11,3	5704	1,4	123,88	B153	132L4	65000	65000
10,4	6182	1,3	134,27	B153	132L4	65000	65000
9,4	6873	1,2	149,26	B153	132L4	65000	65000
8,5	7616	1,1	165,42	B153	132L4	65000	65000



9,20 kW

n2 [1/min]	M2 [Nm]	f.s.	i			Fr2 (a) [N]	Fr2 (b) [N]
179,3	441	1,1	7,81	B083	132M4	12218	3491
162,4	487	1,2	8,62	B083	132M4	12497	3571
133,4	593	1,1	10,49	B083	132M4	13039	3725
120,8	654	1,1	11,59	B083	132M4	13302	3801
97,0	815	1,0	14,43	B083	132M4	13850	3957
172,3	459	1,7	8,13	B103	132M4	15849	4528
156,1	506	1,8	8,97	B103	132M4	16279	4651
128,2	617	1,6	10,92	B103	132M4	17153	4901
116,2	681	1,5	12,05	B103	132M4	17595	5027
93,4	846	1,4	14,99	B103	132M4	18576	5308
81,1	975	1,4	17,27	B103	132M4	19213	5489
73,5	1076	1,3	19,06	B103	132M4	19649	5614
59,1	1339	1,0	23,70	B103	132M4	20592	5883
52,8	1498	1,0	26,51	B103	132M4	21057	6016
45,8	1726	0,9	30,55	B103	132M4	21616	6176
61,5	1287	2,2	22,78	B123	132M4	28320	8091
54,1	1462	1,9	25,89	B123	132M4	28989	8282
50,9	1554	1,8	27,51	B123	132M4	29291	8369
45,5	1739	1,6	30,79	B123	132M4	29819	8520
44,8	1766	1,6	31,26	B123	132M4	29887	8539
40,4	1959	1,4	34,68	B123	132M4	30000	8664
34,5	2289	1,2	40,53	B123	132M4	30000	8823
31,2	2536	1,2	44,89	B123	132M4	30000	8905
28,1	2813	1,1	49,80	B123	132M4	30000	8967
25,8	3067	1,0	54,30	B123	132M4	30000	9000
23,6	3353	1,0	59,36	B123	132M4	30000	9014
22,4	3535	0,9	62,59	B123	132M4	30000	9011
34,7	2276	2,1	40,29	B143	132M4	35384	35384
31,7	2494	1,9	44,16	B143	132M4	35938	35938
29,0	2731	1,8	48,35	B143	132M4	36451	36451
26,3	3002	1,7	53,16	B143	132M4	36946	36946
25,6	3085	1,6	54,63	B143	132M4	37080	37080
23,7	3333	1,5	59,02	B143	132M4	37434	37434
21,6	3665	1,4	64,88	B143	132M4	37814	37814
19,9	3978	1,3	70,43	B143	132M4	38088	38088
18,2	4356	1,1	77,12	B143	132M4	38324	38324
16,4	4832	1,0	85,54	B143	132M4	38494	38494
14,9	5316	0,9	94,13	B143	132M4	38544	38544
13,2	5977	0,8	105,83	B143	132M4	38444	38444
19,7	4018	2,0	71,15	B153	132M4	65000	65000



18,50 kW

n2 [1/min]	M2 [Nm]	f.s.	i			Fr2 (a) [N]	Fr2 (b) [N]
13,5	11804	1,1	103,93	B163	180M4	65000	80000
12,3	12979	1,0	114,27	B163	180M4	65000	80000
11,1	14343	0,9	126,29	B163	180M4	65000	80000
10,1	15770	0,8	138,85	B163	180M4	65000	80000
9,0	17585	0,7	154,83	B163	180M4	65000	80000


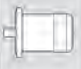
22,00 kW

n2 [1/min]	M2 [Nm]	f.s.	i			Fr2 (a) [N]	Fr2 (b) [N]
175,8	1076	1,4	7,97	B123	180L4	19257	5502
145,5	1299	1,4	9,62	B123	180L4	19785	5653
135,5	1396	1,4	10,33	B123	180L4	19958	5702
112,2	1686	1,2	12,48	B123	180L4	20320	5806
101,1	1870	1,1	13,84	B123	180L4	20451	5843
91,0	2078	1,0	15,38	B123	180L4	20523	5864
75,4	2509	0,9	18,58	B123	180L4	20472	5849
67,9	2783	0,9	20,61	B123	180L4	20326	5807
129,2	1464	2,0	10,84	B143	180L4	22984	22984
118,0	1603	1,9	11,87	B143	180L4	23342	23342
96,7	1956	1,6	14,49	B143	180L4	24052	24052
82,2	2302	1,4	17,04	B143	180L4	24524	24524
75,0	2520	1,4	18,66	B143	180L4	24736	24736
66,7	2836	1,4	21,00	B143	180L4	24945	24945
61,5	3076	1,4	22,77	B143	180L4	25038	25038
54,6	3461	1,3	25,63	B143	180L4	25088	25088
51,0	3706	1,2	27,44	B143	180L4	25065	25065
46,6	4058	1,2	30,05	B143	180L4	24968	24968
42,4	4458	1,1	33,01	B143	180L4	24778	24778
38,2	4953	1,0	36,67	B143	180L4	24443	24443
34,7	5442	0,9	40,29	B143	180L4	24021	24021
90,9	2080	2,4	15,40	B153	180L4	41507	41507
75,4	2506	2,4	18,56	B153	180L4	43708	43708
68,1	2777	2,3	20,56	B153	180L4	44945	44945
58,7	3222	2,1	23,86	B153	180L4	46756	46756
55,6	3402	2,0	25,19	B153	180L4	47422	47422
49,6	3813	2,1	28,23	B153	180L4	48829	48829
46,1	4099	2,0	30,35	B153	180L4	49724	49724
41,6	4543	1,8	33,63	B153	180L4	50996	50996
40,0	4730	1,7	35,02	B153	180L4	51495	51495
36,1	5241	1,5	38,81	B153	180L4	52759	52759
33,1	5713	1,4	42,30	B153	180L4	53810	53810
29,5	6420	1,2	47,53	B153	180L4	55215	55215
27,7	6829	1,2	50,56	B153	180L4	55946	55946
25,6	7380	1,1	54,64	B153	180L4	56848	56848
24,4	7736	1,0	57,27	B153	180L4	57385	57385
23,0	8229	1,0	60,92	B153	180L4	58078	58078
22,1	8573	0,9	63,47	B153	180L4	58528	58528
157,4	1201	5,7	8,89	B163	180L4	63287	63287
132,4	1428	5,5	10,58	B163	180L4	65000	66319
117,9	1603	4,8	11,87	B163	180L4	65000	68172
109,3	1730	5,1	12,81	B163	180L4	65000	69638
99,4	1902	5,0	14,08	B163	180L4	65000	71385
90,2	2096	4,8	15,52	B163	180L4	65000	73120
85,4	2213	4,5	16,39	B163	180L4	65000	74001
77,7	2433	4,3	18,02	B163	180L4	65000	75801
70,2	2695	4,0	19,96	B163	180L4	65000	77651



22,00 kW

n2 [1/min]	M2 [Nm]	f.s.	i			Fr2 (a) [N]	Fr2 (b) [N]
63,8	2964	3,5	21,94	B163	180L4	65000	79371
57,9	3265	3,2	24,17	B163	180L4	65000	80000
52,7	3590	3,1	26,58	B163	180L4	65000	80000
48,6	3890	2,6	28,80	B163	180L4	65000	80000
45,3	4177	2,8	30,92	B163	180L4	65000	80000
40,9	4626	2,6	34,25	B163	180L4	65000	80000
37,2	5087	2,4	37,66	B163	180L4	65000	80000
34,4	5491	2,3	40,65	B163	180L4	65000	80000
31,0	6090	2,0	45,09	B163	180L4	65000	80000
27,5	6888	1,9	51,00	B163	180L4	65000	80000
26,1	7243	1,8	53,63	B163	180L4	65000	80000
23,7	7964	1,6	58,97	B163	180L4	65000	80000
20,1	9424	1,4	69,78	B163	180L4	65000	80000
18,2	10362	1,3	76,72	B163	180L4	65000	80000
16,0	11823	1,1	87,54	B163	180L4	65000	80000
14,5	12999	1,0	96,25	B163	180L4	65000	80000
13,5	14037	0,9	103,93	B163	180L4	65000	80000
12,3	15434	0,8	114,27	B163	180L4	65000	80000
11,1	17057	0,8	126,29	B163	180L4	65000	80000
10,1	18754	0,7	138,85	B163	180L4	65000	80000
9,0	20912	0,6	154,83	B163	180L4	65000	80000



30,00 kW

n2 [1/min]	M2 [Nm]	f.s.	i			Fr2 (a) [N]	Fr2 (b) [N]
129,2	1996	1,5	10,84	B143	200L4	21073	21073
118,0	2186	1,4	11,87	B143	200L4	21251	21251
96,7	2668	1,2	14,49	B143	200L4	21498	21498
82,2	3139	1,0	17,04	B143	200L4	21521	21521
75,0	3436	1,0	18,66	B143	200L4	21448	21448
66,7	3867	1,0	21,00	B143	200L4	21244	21244
61,5	4194	1,0	22,77	B143	200L4	21024	21024
54,6	4720	1,0	25,63	B143	200L4	20571	20571
51,0	5054	0,9	27,44	B143	200L4	20228	20228
46,6	5534	0,8	30,05	B143	200L4	19672	19672
133,4	1932	2,3	10,49	B153	200L4	36423	36423
110,7	2328	1,9	12,64	B153	200L4	38333	38333
99,9	2580	1,9	14,01	B153	200L4	39403	39403
90,9	2836	1,8	15,40	B153	200L4	40397	40397
75,4	3418	1,8	18,56	B153	200L4	42371	42371
68,1	3787	1,7	20,56	B153	200L4	43463	43463
58,7	4394	1,5	23,86	B153	200L4	45037	45037
55,6	4639	1,5	25,19	B153	200L4	45607	45607
49,6	5200	1,5	28,23	B153	200L4	46795	46795
46,1	5590	1,4	30,35	B153	200L4	47538	47538
41,6	6194	1,3	33,63	B153	200L4	48573	48573
40,0	6449	1,2	35,02	B153	200L4	48972	48972
36,1	7147	1,1	38,81	B153	200L4	49963	49963
33,1	7790	1,0	42,30	B153	200L4	50762	50762
29,5	8754	0,9	47,53	B153	200L4	51790	51790
27,7	9312	0,9	50,56	B153	200L4	52303	52303
157,4	1638	4,2	8,89	B163	200L4	62032	62032
132,4	1948	4,1	10,58	B163	200L4	64872	64872
117,9	2186	3,5	11,87	B163	200L4	65000	66497
109,3	2359	3,7	12,81	B163	200L4	65000	67884
99,4	2594	3,7	14,08	B163	200L4	65000	69486



30,00 kW

n2 [1/min]	M2 [Nm]	f.s.	i			Fr2 (a) [N]	Fr2 (b) [N]
90,2	2859	3,5	15,52	B163	200L4	65000	71026
85,4	3018	3,3	16,39	B163	200L4	65000	71757
77,7	3318	3,1	18,02	B163	200L4	65000	73371
70,2	3676	2,9	19,96	B163	200L4	65000	74959
63,8	4042	2,6	21,94	B163	200L4	65000	76411
57,9	4452	2,4	24,17	B163	200L4	65000	77678
52,7	4895	2,3	26,58	B163	200L4	65000	79244
48,6	5304	1,9	28,80	B163	200L4	65000	79708
45,3	5695	2,0	30,92	B163	200L4	65000	80000
40,9	6309	1,9	34,25	B163	200L4	65000	80000
37,2	6936	1,8	37,66	B163	200L4	65000	80000
34,4	7487	1,7	40,65	B163	200L4	65000	80000
31,0	8305	1,4	45,09	B163	200L4	65000	80000
27,5	9393	1,4	51,00	B163	200L4	65000	80000
26,1	9877	1,3	53,63	B163	200L4	65000	80000
23,7	10860	1,2	58,97	B163	200L4	65000	80000
20,1	12851	1,0	69,78	B163	200L4	65000	80000
18,2	14130	0,9	76,72	B163	200L4	65000	80000
16,0	16122	0,8	87,54	B163	200L4	65000	80000
14,5	17726	0,7	96,25	B163	200L4	65000	80000
13,5	19142	0,7	103,93	B163	200L4	65000	80000



37,00 kW

n2 [1/min]	M2 [Nm]	f.s.	i			Fr2 (a) [N]	Fr2 (b) [N]
133,4	2383	1,9	10,49	B153	225S4	35762	35762
110,7	2872	1,6	12,64	B153	225S4	37536	37536
99,9	3182	1,6	14,01	B153	225S4	38520	38520
90,9	3498	1,4	15,40	B153	225S4	39426	39426
75,4	4215	1,4	18,56	B153	225S4	41202	41202
68,1	4671	1,4	20,56	B153	225S4	42167	42167
58,7	5419	1,2	23,86	B153	225S4	43533	43533
55,6	5721	1,2	25,19	B153	225S4	44019	44019
46,1	6894	1,2	30,35	B153	225S4	45625	45625
41,6	7640	1,0	33,63	B153	225S4	46453	46453
40,0	7954	1,0	35,02	B153	225S4	46764	46764
36,1	8815	0,9	38,81	B153	225S4	47517	47517
157,4	2020	3,4	8,89	B163	225S4	60934	60934
132,4	2402	3,3	10,58	B163	225S4	63605	63605
117,9	2696	2,9	11,87	B163	225S4	65000	65031
109,3	2910	3,0	12,81	B163	225S4	65000	66350
99,4	3199	3,0	14,08	B163	225S4	65000	67823
90,2	3526	2,8	15,52	B163	225S4	65000	69194
85,4	3722	2,7	16,39	B163	225S4	65000	69794
77,7	4092	2,5	18,02	B163	225S4	65000	71244
70,2	4533	2,4	19,96	B163	225S4	65000	72604
63,8	4985	2,1	21,94	B163	225S4	65000	73821
57,9	5491	1,9	24,17	B163	225S4	65000	74782
52,7	6037	1,8	26,58	B163	225S4	65000	76107
48,6	6542	1,6	28,80	B163	225S4	65000	76151
45,3	7024	1,6	30,92	B163	225S4	65000	77416
40,9	7781	1,5	34,25	B163	225S4	65000	78329
37,2	8555	1,4	37,66	B163	225S4	65000	79409
34,4	9234	1,4	40,65	B163	225S4	65000	79930
31,0	10243	1,2	45,09	B163	225S4	65000	79187
27,5	11585	1,1	51,00	B163	225S4	65000	80000



37,00 kW

n2 [1/min]	M2 [Nm]	f.s.	i			Fr2 (a) [N]	Fr2 (b) [N]
26,1	12182	1,1	53,63	B163	225S4	65000	80000
23,7	13394	1,0	58,97	B163	225S4	65000	80000
20,1	15850	0,8	69,78	B163	225S4	65000	79635



45,00 kW

n2 [1/min]	M2 [Nm]	f.s.	i			Fr2 (a) [N]	Fr2 (b) [N]
133,4	2899	1,6	10,49	B153	225M4	35006	35006
110,7	3493	1,3	12,64	B153	225M4	36625	36625
99,9	3871	1,3	14,01	B153	225M4	37511	37511
90,9	4254	1,2	15,40	B153	225M4	38317	38317
75,4	5126	1,2	18,56	B153	225M4	39865	39865
68,1	5681	1,1	20,56	B153	225M4	40685	40685
58,7	6591	1,0	23,86	B153	225M4	41814	41814
55,6	6958	1,0	25,19	B153	225M4	42204	42204
49,6	7799	1,0	28,23	B153	225M4	42982	42982
46,1	8384	1,0	30,35	B153	225M4	43438	43438
157,4	2457	2,8	8,89	B163	225M4	59679	59679
132,4	2922	2,7	10,58	B163	225M4	62157	62157
117,9	3279	2,3	11,87	B163	225M4	63356	63356
109,3	3539	2,5	12,81	B163	225M4	64596	64596
99,4	3891	2,5	14,08	B163	225M4	65000	65923
90,2	4288	2,3	15,52	B163	225M4	65000	67100
85,4	4527	2,2	16,39	B163	225M4	65000	67551
77,7	4977	2,1	18,02	B163	225M4	65000	68814
70,2	5513	1,9	19,96	B163	225M4	65000	69912
63,8	6062	1,7	21,94	B163	225M4	65000	70861
57,9	6678	1,6	24,17	B163	225M4	65000	71473
52,7	7343	1,5	26,58	B163	225M4	65000	72522
48,6	7957	1,3	28,80	B163	225M4	65000	72087
45,3	8543	1,3	30,92	B163	225M4	65000	73182
40,9	9463	1,3	34,25	B163	225M4	65000	73640
37,2	10405	1,2	37,66	B163	225M4	65000	74329
34,4	11231	1,1	40,65	B163	225M4	65000	74446
31,0	12457	1,0	45,09	B163	225M4	65000	72823
27,5	14090	0,9	51,00	B163	225M4	65000	74006
26,1	14816	0,9	53,63	B163	225M4	65000	73117
23,7	16290	0,8	58,97	B163	225M4	65000	72978
20,1	19277	0,7	69,78	B163	225M4	65000	70082



55,00 kW

n2 [1/min]	M2 [Nm]	f.s.	i			Fr2 (a) [N]	Fr2 (b) [N]
157,4	3002	2,3	8,89	B163	250M4	58110	58110
132,4	3571	2,2	10,58	B163	250M4	60347	60347
117,9	4008	1,9	11,87	B163	250M4	61262	61262
109,3	4325	2,0	12,81	B163	250M4	62404	62404
99,4	4755	2,0	14,08	B163	250M4	63549	63549
90,2	5241	1,9	15,52	B163	250M4	64483	64483
85,4	5533	1,8	16,39	B163	250M4	64747	64747
77,7	6083	1,7	18,02	B163	250M4	65000	65776
70,2	6739	1,6	19,96	B163	250M4	65000	66547
63,8	7410	1,4	21,94	B163	250M4	65000	67161



55,00 kW

n2 [1/min]	M2 [Nm]	f.s.	i			Fr2 (a) [N]	Fr2 (b) [N]
57,9	8162	1,3	24,17	B163	250M4	65000	67336
52,7	8974	1,2	26,58	B163	250M4	65000	68040
48,6	9725	1,0	28,80	B163	250M4	65000	67007
45,3	10442	1,1	30,92	B163	250M4	65000	67890
40,9	11566	1,0	34,25	B163	250M4	65000	67778
37,2	12717	1,0	37,66	B163	250M4	65000	67978
34,4	13727	0,9	40,65	B163	250M4	65000	67591
31,0	15225	0,8	45,09	B163	250M4	64869	64869
27,5	17221	0,8	51,00	B163	250M4	65000	65407
26,1	18108	0,7	53,63	B163	250M4	63939	63939
23,7	19910	0,7	58,97	B163	250M4	63035	63035

75,00 kW

n2 [1/min]	M2 [Nm]	f.s.	i			Fr2 (a) [N]	Fr2 (b) [N]
157,4	4094	1,7	8,89	B163	280S4	54973	54973
132,4	4869	1,6	10,58	B163	280S4	56727	56727
117,9	5465	1,4	11,87	B163	280S4	57075	57075
109,3	5898	1,5	12,81	B163	280S4	58020	58020
99,4	6485	1,5	14,08	B163	280S4	58799	58799
90,2	7147	1,4	15,52	B163	280S4	59248	59248
85,4	7545	1,3	16,39	B163	280S4	59138	59138
77,7	8296	1,3	18,02	B163	280S4	59700	59700
63,8	10104	1,0	21,94	B163	280S4	59760	59760
57,9	11130	0,9	24,17	B163	280S4	59062	59062
52,7	12238	0,9	26,58	B163	280S4	59077	59077
45,3	14238	0,8	30,92	B163	280S4	57306	57306

90,00 kW

n2 [1/min]	M2 [Nm]	f.s.	i			Fr2 (a) [N]	Fr2 (b) [N]
157,4	4913	1,4	8,89	B163	280M4	52620	52620
132,4	5843	1,4	10,58	B163	280M4	54012	54012
117,9	6558	1,2	11,87	B163	280M4	53934	53934
109,3	7077	1,2	12,81	B163	280M4	54732	54732
99,4	7782	1,2	14,08	B163	280M4	55237	55237
90,2	8576	1,2	15,52	B163	280M4	55322	55322
85,4	9054	1,1	16,39	B163	280M4	54932	54932
77,7	9955	1,0	18,02	B163	280M4	55143	55143
63,8	12125	0,9	21,94	B163	280M4	54210	54210
57,9	13356	0,8	24,17	B163	280M4	52857	52857
52,7	14685	0,8	26,58	B163	280M4	52355	52355
45,3	17086	0,7	30,92	B163	280M4	49368	49368

Fr2(a) = FD, FS, FP, SD, SS, SP, UC, UD, US, UP
Fr2(b) = FC, FL, FM, SC, SL, SM, UL, UM + B083UC Ø45

**IBA/IB - Prestazioni / Performance / Performances /
Leistungen / Prestaciones / 性能 (n1=1400 rpm)**
IBA42

M2 [Nm]	i	P1 [kW]	n2 [1/min]	Fr1 [N]	Fr2 (a) [N]	Fr2 (b) [N]
90	7,62	1,82	183,8	373	-	1814
90	10,62	1,31	131,8	355	-	2027
90	12,95	1,07	108,1	406	-	2165
90	14,46	0,96	96,8	443	-	2246
120	16,47	1,12	85,0	521	-	2346
120	22,97	0,81	60,9	355	-	2621
120	28,00	0,66	50,0	406	-	2800
120	31,27	0,59	44,8	443	-	2905
120	33,78	0,55	41,4	458	-	2981
120	47,12	0,39	29,7	355	-	3331
120	57,43	0,32	24,4	406	-	3558
110	64,13	0,26	21,8	406	-	3691
110	78,17	0,22	17,9	406	-	3943

IBA52

M2 [Nm]	i	P1 [kW]	n2 [1/min]	Fr1 [N]	Fr2 (a) [N]	Fr2 (b) [N]
160	7,91	3,12	176,9	373	-	1969
160	9,46	2,61	148,0	414	-	2090
160	11,57	2,13	121,0	405	-	2235
160	14,63	1,69	95,7	392	-	2416
200	17,11	1,80	81,8	494	-	2546
200	20,46	1,51	68,4	414	-	2702
200	25,03	1,23	55,9	405	-	2890
200	31,63	0,98	44,3	373	-	3124
200	35,10	0,88	39,9	424	-	3235
200	41,97	0,74	33,4	436	-	3433
220	51,34	0,66	27,3	445	-	3672
200	64,87	0,48	21,6	356	-	3970
200	79,07	0,39	17,7	406	-	4000

IBA53

M2 [Nm]	i	P1 [kW]	n2 [1/min]	Fr1 [N]	Fr2 (a) [N]	Fr2 (b) [N]
220	73,70	0,49	19,0	472	-	4000
220	93,33	0,38	15,0	472	-	4000
220	111,61	0,32	12,5	472	-	4000
220	136,53	0,26	10,3	472	-	4000
220	172,53	0,21	8,1	472	-	4000
220	197,11	0,18	7,1	472	-	4000
220	249,08	0,14	5,6	472	-	4000
220	271,16	0,13	5,2	472	-	4000
220	342,65	0,10	4,1	472	-	4000

IBA72

M2 [Nm]	i	P1 [kW]	n2 [1/min]	Fr1 [N]	Fr2 (a) [N]	Fr2 (b) [N]
350	8,36	6,46	167,5	664	5079	2540
350	10,06	5,37	139,2	685	5403	2701
350	12,44	4,34	112,5	667	5800	2900
420	14,91	4,35	93,9	826	6160	3080
420	17,94	3,61	78,0	685	6552	3276
420	22,19	2,92	63,1	667	7033	3517
420	27,45	2,36	51,0	667	7550	3775
420	33,04	1,96	42,4	685	8031	4016
400	40,87	1,51	34,3	635	8621	4311
350	45,64	1,18	30,7	646	8944	4472
350	54,94	0,98	25,5	685	9515	4757
350	67,96	0,79	20,6	667	10000	5107

IBA73

M2 [Nm]	i	P1 [kW]	n2 [1/min]	Fr1 [N]	Fr2 (a) [N]	Fr2 (b) [N]
450	43,89	1,67	31,9	330	8828	4414
450	52,83	1,39	26,5	411	9391	4696
450	65,35	1,12	21,4	400	10000	5041
450	80,83	0,91	17,3	400	10000	5411
450	97,29	0,75	14,4	411	10000	5500
450	120,34	0,61	11,6	400	10000	5500
450	149,73	0,49	9,4	398	10000	5500
450	180,23	0,41	7,8	411	10000	5500
450	222,93	0,33	6,3	400	10000	5500
450	260,20	0,28	5,4	424	10000	5500
450	321,85	0,23	4,3	400	10000	5500
450	357,95	0,20	3,9	445	10000	5500
450	442,76	0,17	3,2	400	10000	5500

IB063

M2 [Nm]	i	P1 [kW]	n2 [1/min]	Fr1 [N]	Fr2 (a) [N]	Fr2 (b) [N]
290	5,71	8,27	245,0	316	7638	1848
340	6,88	8,05	203,5	233	7876	1757
350	7,32	7,79	191,2	232	8003	1775
460	9,16	8,18	152,8	328	8302	1645
520	10,26	8,25	136,4	318	8403	1511
540	11,03	7,98	127,0	266	8541	1505
580	12,35	7,65	113,3	390	8989	1744
590	13,15	7,31	106,5	361	9052	1670
590	15,18	6,33	92,3	292	9363	1671
600	17,00	5,75	82,3	396	9803	1878
600	22,39	4,36	62,5	488	10923	2400
600	26,09	3,75	53,7	920	11585	2711
600	28,03	3,49	49,9	907	11847	2797
600	33,43	2,92	41,9	975	12000	3250
600	38,58	2,53	36,3	970	12000	3516
600	43,22	2,26	32,4	1018	12000	3857
600	50,81	1,92	27,6	1010	12000	4202

IB063

M2 [Nm]	i	P1 [kW]	n2 [1/min]	Fr1 [N]	Fr2 (a) [N]	Fr2 (b) [N]
600	56,93	1,72	24,6	1054	12000	4569
600	69,16	1,41	20,2	1043	12000	5048
600	77,48	1,26	18,1	1084	12000	5448
600	90,33	1,08	15,5	1065	12000	5854
600	101,20	0,97	13,8	1103	12000	6286
600	111,74	0,87	12,5	1109	12000	6616
600	124,20	0,79	11,3	1085	12000	6915
600	139,15	0,70	10,1	1121	12000	7387
600	157,42	0,62	8,9	1126	12000	7846

IB083

M2 [Nm]	i	P1 [kW]	n2 [1/min]	Fr1 [N]	Fr2 (a) [N]	Fr2 (b) [N]
500	7,81	10,43	179,3	1685	11980	3423
600	8,62	11,33	162,4	1571	12040	3440
650	10,49	10,09	133,4	1728	12807	3659
750	11,59	10,54	120,8	1671	12915	3690
810	14,43	9,14	97,0	1847	13870	3963
850	16,60	8,34	84,4	1948	14518	4148
850	18,32	7,56	76,4	2047	15115	4319
850	22,82	6,07	61,4	2235	16508	4717
850	26,71	5,18	52,4	2346	17573	5021
850	29,50	4,69	47,5	2408	18000	5220
850	31,80	4,35	44,0	2451	18000	5376
850	34,49	4,01	40,6	2494	18000	5549
850	39,60	3,50	35,4	2500	18000	5853
850	42,95	3,22	32,6	2500	18000	6039
850	45,44	3,05	30,8	2500	18000	6171
850	51,19	2,70	27,4	2500	18000	6458
850	55,52	2,49	25,2	2500	18000	6660
850	59,96	2,31	23,4	2500	18000	6856
850	63,74	2,17	22,0	2500	18000	7016
850	69,14	2,00	20,2	2500	18000	7234
850	73,14	1,89	19,1	2500	18000	7388
850	80,76	1,71	17,3	2500	18000	7666
850	92,19	1,50	15,2	2500	18000	8052
850	100,57	1,38	13,9	2500	18000	8315
850	105,29	1,32	13,3	2500	18000	8457
850	116,25	1,19	12,0	2500	18000	8771
850	126,76	1,09	11,0	2500	18000	9053
850	144,77	0,96	9,7	2500	18000	9503

IB103

M2 [Nm]	i	P1 [kW]	n2 [1/min]	Fr1 [N]	Fr2 (a) [N]	Fr2 (b) [N]
800	8,13	16,03	172,3	1078	14868	4248
900	8,97	16,35	156,1	1041	15147	4328
1000	10,92	14,92	128,2	1211	16052	4586
1000	12,05	13,52	116,2	1377	16676	4765
1200	14,99	13,04	93,4	1433	17560	5017
1400	17,27	13,20	81,1	1414	17992	5141
1400	19,06	11,97	73,5	1561	18718	5348
1400	23,70	9,62	59,1	1839	20415	5833

IB103

M2 [Nm]	i	P1 [kW]	n2 [1/min]	Fr1 [N]	Fr2 (a) [N]	Fr2 (b) [N]
1500	26,51	9,22	52,8	1887	21050	6014
1600	30,55	8,53	45,8	1969	21978	6279
1700	33,07	8,37	42,3	1987	22000	6398
1700	35,87	7,72	39,0	2065	22000	6610
1700	41,12	6,73	34,0	2182	22000	6979
1700	44,61	6,21	31,4	2244	22000	7207
1700	47,28	5,86	29,6	2286	22000	7374
1700	50,24	5,51	27,9	2327	22000	7552
1700	53,02	5,22	26,4	2361	22000	7712
1700	58,50	4,73	23,9	2419	22000	8013
1700	64,89	4,27	21,6	2474	22000	8340
1700	68,58	4,04	20,4	2502	22000	8519
1700	72,76	3,81	19,2	2529	22000	8715
1700	78,92	3,51	17,7	2564	22000	8990
1800	83,66	3,50	16,7	2565	22000	9109
1800	92,31	3,18	15,2	2604	22000	9459
1800	105,44	2,78	13,3	2651	22000	9950
1800	114,80	2,55	12,2	2678	22000	10275
1800	120,42	2,43	11,6	2692	22000	10462
1800	132,87	2,21	10,5	2719	22000	10856
1800	144,69	2,03	9,7	2740	22000	11208
1800	165,25	1,77	8,5	2770	22000	11776

IB123

M2 [Nm]	i	P1 [kW]	n2 [1/min]	Fr1 [N]	Fr2 (a) [N]	Fr2 (b) [N]
1500	7,97	30,67	175,8	2561	17308	4945
1800	9,62	30,48	145,5	2570	17484	4995
2000	10,33	31,52	135,5	2521	17181	4909
2000	12,48	26,10	112,2	2775	18875	5393
2100	13,84	24,71	101,1	2841	19393	5541
2100	15,38	22,24	91,0	2957	20420	5834
2200	18,58	19,29	75,4	3095	21892	6255
2500	20,61	19,76	67,9	3073	21629	6180
2800	22,78	20,02	61,5	3061	21364	6104
2800	25,89	17,62	54,1	3174	22840	6526
2800	27,51	16,58	50,9	3223	23562	6732
2800	30,79	14,81	45,5	3306	24944	7127
2800	31,26	14,59	44,8	3316	25133	7181
2800	34,68	13,15	40,4	3384	26458	7559
2800	40,53	11,25	34,5	3473	28532	8152
3000	44,89	10,89	31,2	3490	29033	8295
3200	49,80	10,47	28,1	3510	29606	8459
3200	54,30	9,60	25,8	3550	30000	8825
3200	59,36	8,78	23,6	3589	30000	9214
3300	62,59	8,59	22,4	3598	30000	9319
3300	69,43	7,74	20,2	3638	30000	9795
3500	74,42	7,66	18,8	3641	30000	9859
3500	80,04	7,12	17,5	3667	30000	10211
3500	89,87	6,34	15,6	3703	30000	10788
3500	99,70	5,72	14,0	3733	30000	11324
3500	106,65	5,35	13,1	3750	30000	11682
3500	119,60	4,77	11,7	3777	30000	12309
3500	129,96	4,39	10,8	3795	30000	12780
3500	144,43	3,95	9,7	3816	30000	13395
3500	160,23	3,56	8,7	3834	30000	14022
3500	180,40	3,16	7,8	3853	30000	14766

IB143

M2 [Nm]	i	P1 [kW]	n2 [1/min]	Fr1 [N]	Fr2 (a) [N]	Fr2 (b) [N]
3000	10,84	45,08	129,2	2299	17471	17471
3100	11,87	42,55	118,0	2395	17969	17969
3100	14,49	34,86	96,7	2685	19947	19947
3200	17,04	30,59	82,2	2847	21300	21300
3600	18,66	31,43	75,0	2815	20860	20860
4000	21,00	31,03	66,7	2830	20767	20767
4400	22,77	31,47	61,5	2813	20285	20285
4600	25,63	29,24	54,6	2898	21002	21002
4600	27,44	27,30	51,0	2971	21858	21858
4700	30,05	25,48	46,6	3040	22664	22664
4700	33,01	23,19	42,4	3126	23910	23910
4800	36,67	21,32	38,2	3197	24993	24993
4800	40,29	19,41	34,7	3269	26324	26324
4800	44,16	17,70	31,7	3334	27663	27663
5000	48,35	16,84	29,0	3366	28308	28308
5000	53,16	15,32	26,3	3424	29777	29777
5000	54,63	14,91	25,6	3439	30209	30209
5000	59,02	13,80	23,7	3481	31452	31452
5000	64,88	12,55	21,6	3528	33022	33022
5000	70,43	11,56	19,9	3566	34421	34421
5000	77,12	10,56	18,2	3603	36011	36011
5000	85,54	9,52	16,4	3643	37890	37890
5000	94,13	8,65	14,9	3675	39680	39680
5000	105,83	7,70	13,2	3712	41952	41952
5000	111,94	7,28	12,5	3728	43071	43071
5000	124,62	6,54	11,2	3755	45000	45000
5000	136,44	5,97	10,3	3777	45000	45000
5000	149,59	5,44	9,4	3797	45000	45000
5000	166,53	4,89	8,4	3818	45000	45000
5000	187,24	4,35	7,5	3838	45000	45000

IB153

M2 [Nm]	i	P1 [kW]	n2 [1/min]	Fr1 [N]	Fr2 (a) [N]	Fr2 (b) [N]
4500	10,49	69,86	133,4	4000	32657	32657
4500	12,64	57,98	110,7	4000	35147	35147
5000	14,01	58,13	99,9	4000	35854	35854
5000	15,40	52,89	90,9	5000	37223	37223
6000	18,56	52,67	75,4	5000	38583	38583
6500	20,56	51,49	68,1	6000	39484	39484
6700	23,86	45,74	58,7	8000	41654	41654
6800	25,19	43,98	55,6	8000	42437	42437
8000	28,23	46,16	49,6	8001	42687	42687
8000	30,35	42,94	46,1	8002	44001	44001
8000	33,63	38,74	41,6	8003	45923	45923
8000	35,02	37,21	40,0	8004	46696	46696
8000	38,81	33,58	36,1	8005	48711	48711
8000	42,30	30,81	33,1	8006	50452	50452
8000	47,53	27,41	29,5	8007	52894	52894
8000	50,56	25,77	27,7	8008	54224	54224
8000	54,64	23,85	25,6	8009	55934	55934
8000	57,27	22,75	24,4	8010	56993	56993
8000	60,92	21,39	23,0	8011	58408	58408
8000	63,47	20,53	22,1	8012	59362	59362
8000	71,10	18,30	19,7	8012	62092	62092
8000	77,22	16,87	18,1	8014	64114	64114

IB153

M2 [Nm]	i	P1 [kW]	n2 [1/min]	Fr1 [N]	Fr2 (a) [N]	Fr2 (b) [N]
8000	83,90	15,50	16,7	8017	65000	65000
8000	87,70	14,90	16,0	8018	65000	65000
8000	93,05	14,00	15,0	8017	65000	65000
8000	103,12	12,64	13,6	8018	65000	65000
8000	123,88	10,50	11,3	8017	65000	65000
8000	134,27	9,70	10,4	8018	65000	65000
8000	149,26	8,70	9,4	8017	65000	65000
8000	165,42	7,90	8,5	8018	65000	65000

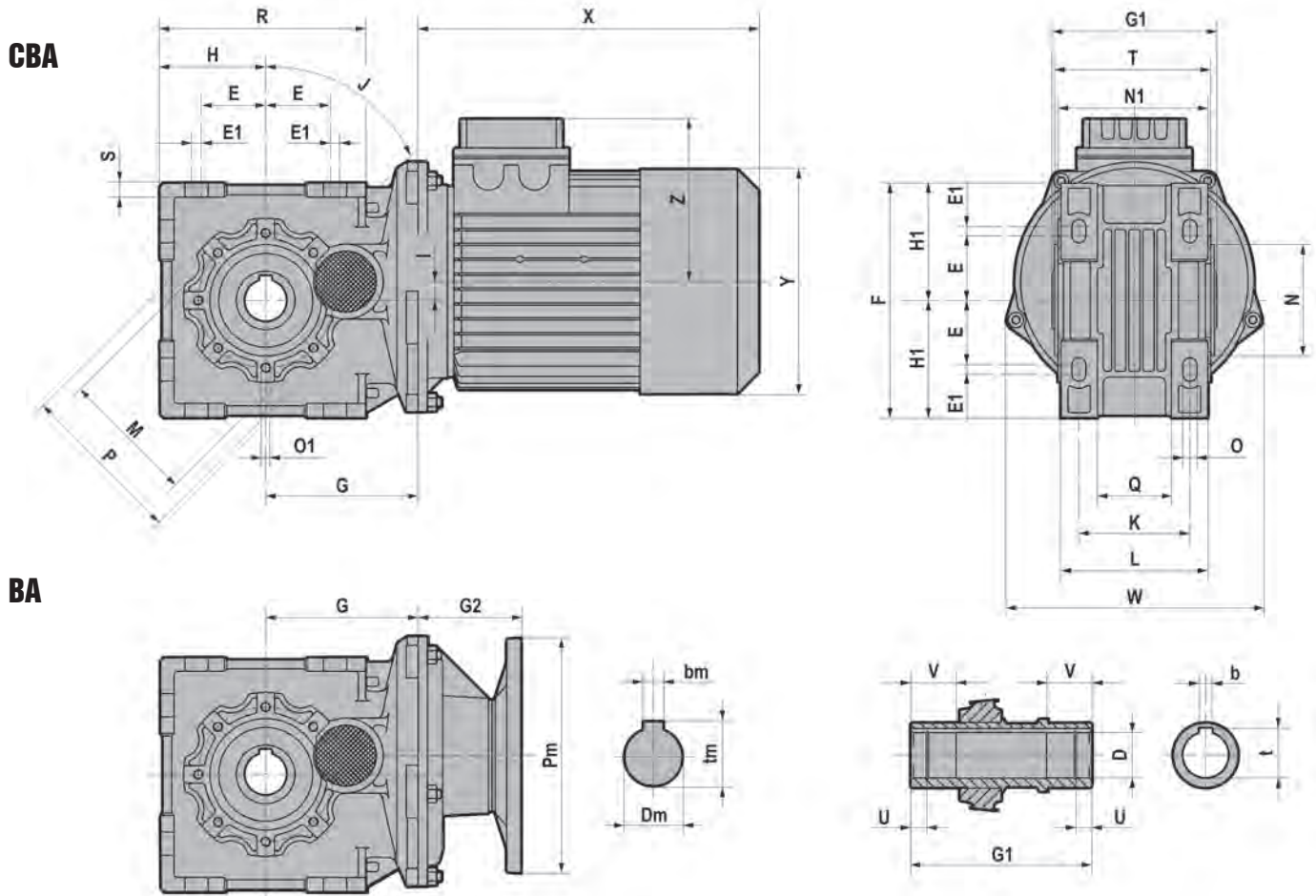
IB163

M2 [Nm]	i	P1 [kW]	n2 [1/min]	Fr1 [N]	Fr2 (a) [N]	Fr2 (b) [N]
6800	8,89	124,58	157,4	8030	47199	47199
7900	10,58	121,69	132,4	8111	48279	48279
7700	11,87	105,68	117,9	8052	50654	50654
8800	12,81	111,92	109,3	8046	49930	49930
9600	14,08	111,04	99,4	8073	50243	50243
10000	15,52	104,95	90,2	8076	51412	51412
9900	16,39	98,42	85,4	7987	52573	52573
10400	18,02	94,04	77,7	8145	53920	53920
10700	19,96	87,34	70,2	8177	55666	55666
10400	21,94	77,21	63,8	9366	58947	58947
10500	24,17	70,76	57,9	9332	60819	60819
11100	26,58	68,03	52,7	9417	62202	62202
10200	28,80	57,69	48,6	9320	65000	65641
11500	30,92	60,58	45,3	9354	64939	64939
11900	34,25	56,59	40,9	9362	65000	66847
12300	37,66	53,20	37,2	9493	65000	69123
12700	40,65	50,89	34,4	8274	65000	70411
12000	45,09	43,35	31,0	9265	65000	74137
13000	51,00	41,52	27,5	8342	65000	76999
13000	53,63	39,49	26,1	9468	65000	78179
13000	58,97	35,92	23,7	9656	65000	80000
13000	69,78	30,35	20,1	9594	65000	80000
13000	76,72	27,60	18,2	9770	65000	80000
13000	87,54	24,19	16,0	9679	65000	80000
13000	96,25	22,00	14,5	9847	65000	80000
13000	103,93	20,38	13,5	9731	65000	80000
13000	114,27	18,53	12,3	9895	65000	80000
13000	126,29	16,77	11,1	9781	65000	80000
13000	138,85	15,25	10,1	9940	65000	80000
13000	154,83	13,68	9,0	9962	65000	80000

Fr2(a) = FD, FS, FP, SD, SS, SP, UC, UD, US, UP

Fr2(b) = FC, FL, FM, SC, SL, SM, UL, UM + B083UC Ø45

BA/CBA..2 - Dimensioni / Dimensions / Encombremets / Abmessungen / Dimensiones / 尺寸



B..CB..	D	b	t	U	V	E	E1	F	G	G1	H	H1	I	J
A42	20 H7	6	22.8	/	30	45	/	130	95	100	65	65	8	45
A52	25 H7	8	28.3	/	30	55	/	160	98	112	80	80	4.2	45
	(28 H7)	(8)	(31.1)	/	(30)									
A72	35 H7	10	38.3	12	35	55	8	200	129.5	140	90	100	16	45
	(30 H7)	(8)	(33.3)	(12)	(35)									

B..CB..	K	L	M	N	N1	O	O1	P	Q	R	S	T	W
A42	73.5	90	85	70 h8	92	9	M8 n°4	100	45	127.5	8	97	152
A52	80	100	95	80 h8	102	9	M8 n°6	110	51	153	10	108	152
A72	94.5	125	115	95 h8	130	12	M8 n°7	136	63	175	12	136	218

	G2	
	A42-A52	A72
063	55	/
071	55	/
080	86	87.5
090	86	87.5
100-112	/	87.5

	~ Kg		
	A42	A52	A72
063	4,8	5,4	/
071	4,9	5,5	/
080-090	5,1	5,7	15,3
100-112	/	/	15,5

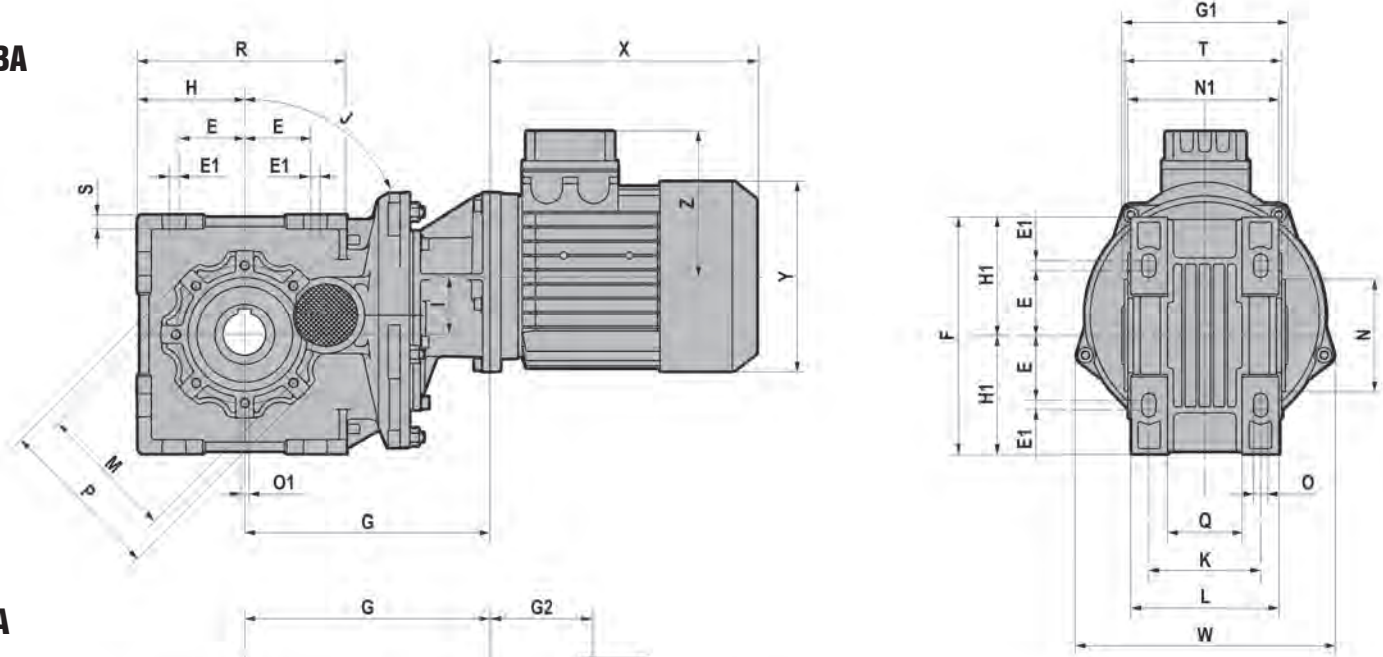
- Kg senza olio
- Kg w/o oil
- Kg sans huile
- Kg ohne Öl
- Kg sin aceite
- Kg 无油

- Per le dimensioni relative alla zona attacco motore (Pm, Dm, bm, tm, X, Y, Z) fare riferimento alla tabella di pag. 50, 58.
- For the dimensions concerning the motor connection area (Pm, Dm, bm, tm, X, Y, Z) please refer to the table shown at page 50, 58.
- Pour les dimensions concernant la zone de montage du moteur (Pm, Dm, bm, tm, X, Y, Z) lire SVP le tableau à la page 50, 58.
- Zu den Abmessungen des Motoranschlußflansches (Pm, Dm, bm, tm, X, Y, Z) siehe Tabelle auf Seite 50, 58.
- Para las dimensiones correspondientes a la zona del motor (Pm, Dm, bm, tm, X, Y, Z) consulte la tabla de la página 50, 58.
- 由于输出范围关系到电机的接线范围 (Pm, Dm, bm, tm, X, Y, Z), 请参考第 50, 58 页上的表格

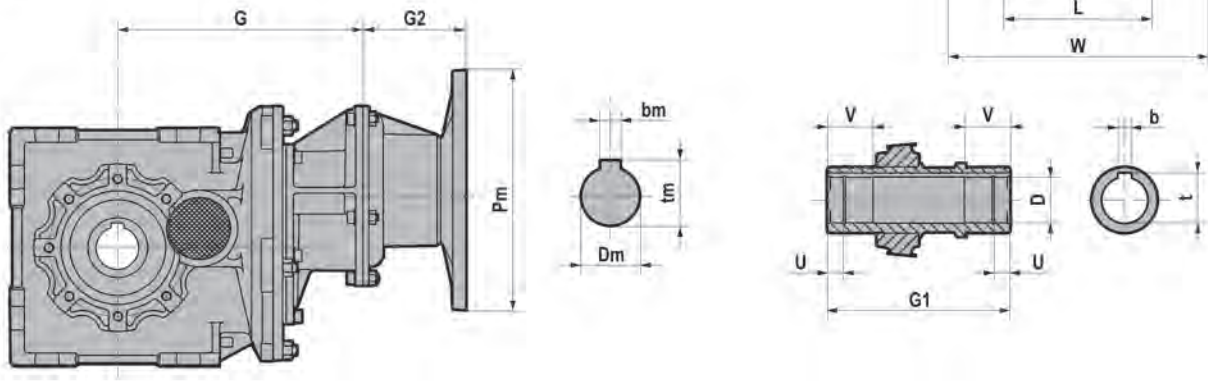
- (..) Solo su richiesta
- (..) Only on request
- (..) Seulement sur demande
- (..) Auf Wunsch
- (..) Sólo bajo pedido
- (..) 仅仅根据需要提供

BA/CBA..3 - Dimensioni / Dimensions / Encombremets / Abmessungen / Dimensiones / 尺寸

CBA



BA



B..CB..	D	b	t	U	V	E	E1	F	G	G1	H	H1	I	J
A53	25 H7	8	28.3	/	30	55	/	160	162	112	80	80	36.2	45
	(28 H7)	(8)	(31.1)	/	30									
A73	35 H7	10	38.3	12	35	55	8	200	204.5	140	90	100	48	45
	(30 H7)	(8)	(33.3)	12	35									

B..CB..	K	L	M	N	N1	O	O1	P	Q	R	S	T	W
A53	80	100	95	80 h8	102	9	M8 no6	110	51	153	10	108	152
A73	94.5	125	115	95 h8	130	12	M8 no7	136	63	175	12	136	218

	G2
063	55
071	55
080	86
090	86

~ Kg		
	A53	A73
063	7	14.2
071	7.1	14.3
080-090	8.5	15.7

- Kg senza olio
- Kg w/o oil
- Kg sans huile
- Kg ohne Öl
- Kg sin aceite
- Kg 无油

- Per le dimensioni relative alla zona attacco motore (Pm, Dm, bm, tm, X, Y, Z) fare riferimento alla tabella di pag. 50, 58.
- For the dimensions concerning the motor connection area (Pm, Dm, bm, tm, X, Y, Z) please refer to the table shown at page 50, 58.
- Pour les dimensions concernant la zone de montage du moteur (Pm, Dm, bm, tm, X, Y, Z) lire SVP le tableau à la page 50, 58.
- Zu den Abmessungen des Motoranschlußflansches (Pm, Dm, bm, tm, X, Y, Z) siehe Tabelle auf Seite 50, 58.
- Para las dimensiones correspondientes a la zona del motor (Pm, Dm, bm, tm, X, Y, Z) consulte la tabla de la página 50, 58.
- 由于输出范围关系到电机的接线范围 (Pm, Dm, bm, tm, X, Y, Z), 请参考第 50, 58 页上的表格

- (..) Solo su richiesta
- (..) Only on request
- (..) Seulement sur demande
- (..) Auf Wunsch
- (..) Sólo bajo pedido
- (..) 仅仅根据需要提供

CBA..2/3 - Dimensioni / Dimensions / Encombremets / Abmessungen / Dimensiones / 尺寸

CBA...

T - Motore / Motor / Moteur / Motor / Motor / 电机

CB		063	071	080	090S	090L	100	112
A42-A52 A53-A73	X	180	205	223	237	262	/	/
	Y	121	139	158	173	173	/	/
	Z	104	112	122	130	130	/	/
A72	X	/	/	218	232	257	290	302
	Y	/	/	158	173	173	191	211
	Z	/	/	122	130	130	139	154

TB - Motore autofrenante / Brake motor / Moteur frein / Bremsmotor / Motor-freno / 制动电机

CB		063	071	080	090S	090L	100	112
A42-A52 A53-A73	X	238	270.5	294	313	338	/	/
	Y	121	139	158	173	173	/	/
	Z	104	112	122	130	130	/	/
A72	X	/	/	290	309	334	372	400
	Y	/	/	158	173	173	191	211
	Z	/	/	122	130	130	139	154

Peso / Weight / Poids / Gewicht / Peso / 重量 - (kg)

T - Motore / Motor / Moteur / Motor / Motor / 电机

CB	063	071	080	090S	090L	100	112
A42	7,4	9.3	13.3	/	/	/	/
A52	8.2	10.2	14.2	16.1	18.6	/	/
A53	9.7	11.7	15.7	17.6	20.1	/	/
A72	/	/	21.6	23.6	26.1	34.6	41.6
A73	16.9	18.9	22.9	24.9	27.4	/	/

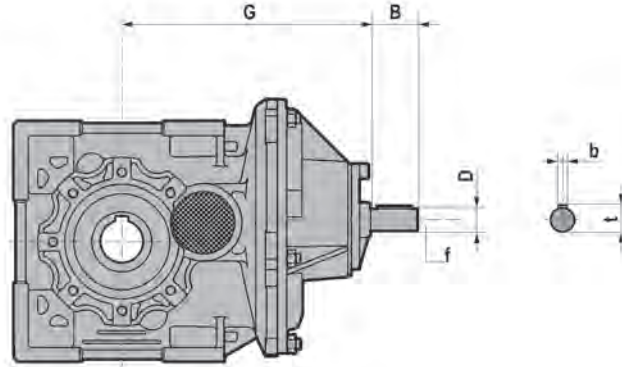
TB - Motore autofrenante / Brake motor / Moteur frein / Bremsmotor / Motor-freno / 制动电机

CB	063	071	080	090S	090L	100	112
A42	8,8	11.3	16.4	/	/	/	/
A52	9.6	12.1	17.3	20.9	13.5	/	/
A53	11.1	13.6	18.8	22.4	25	/	/
A72	/	/	25.6	27.1	31.6	41.6	51.6
A73	18.4	20.9	26.9	28.9	32.9	/	/

- Kg senza olio
- Kg w/o oil
- Kg sans huile
- Kg ohne Öl
- Kg sin aceite
- Kg 无油

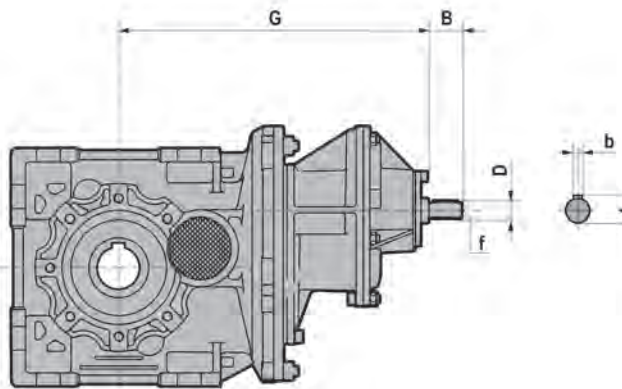
**IBA..2/3 - Dimensioni / Dimensions / Encombremets /
Abmessungen / Dimensiones / 尺寸**

A42 - A52 - A72



	G	Dj6	B	b	t	f	~kg
A42	175,5	16	40	5	18	M6	4,8
A52	179	16	40	5	18	M6	5,4
A72	210	19	40	6	21,5	M6	15,4

A53 - A73

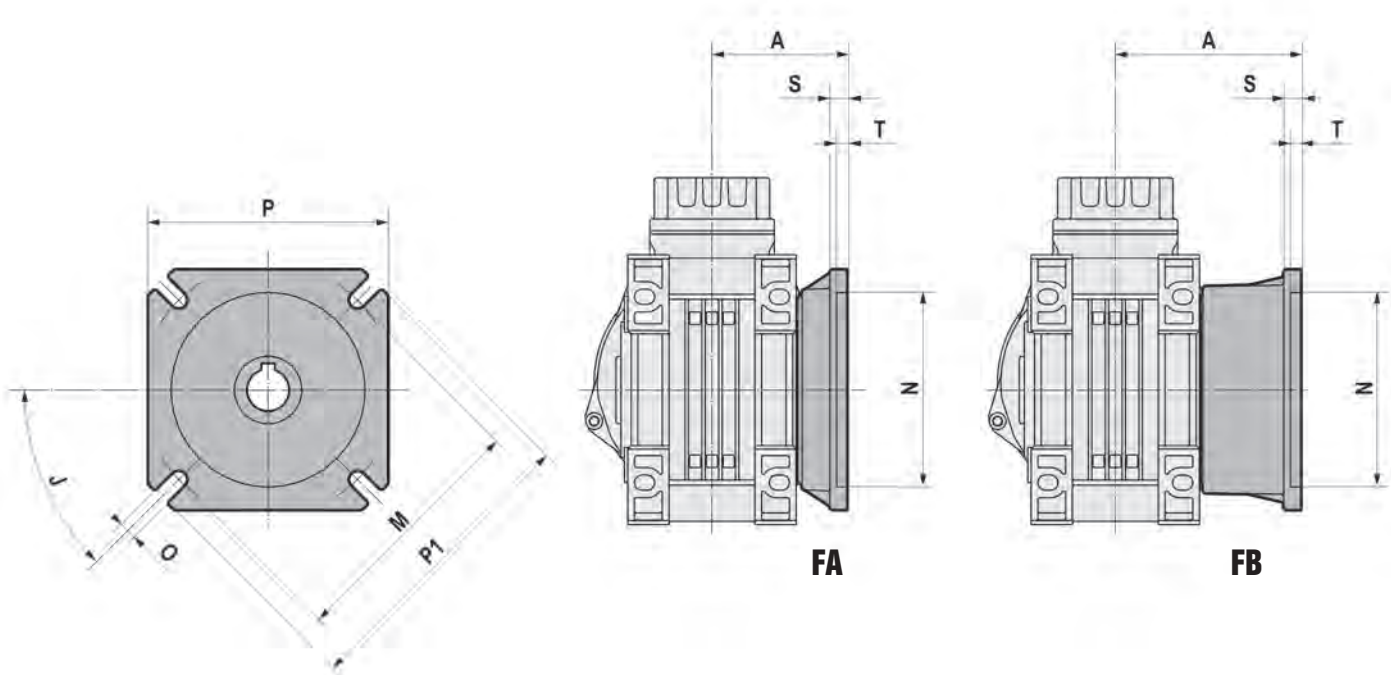


	G	Dj6	B	b	t	f	~kg
A53	242,5	16	40	5	18	M6	8,2
A73	285	16	40	5	18	M6	15,4

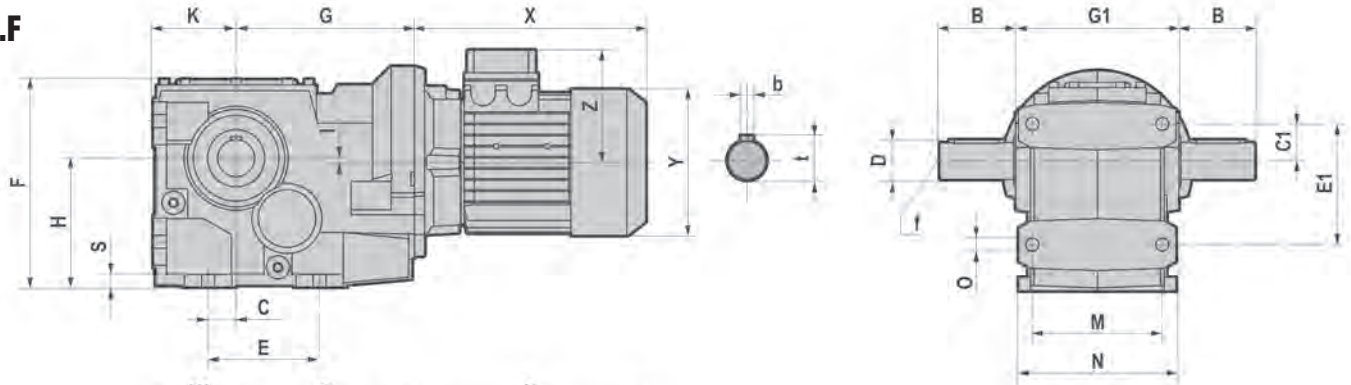
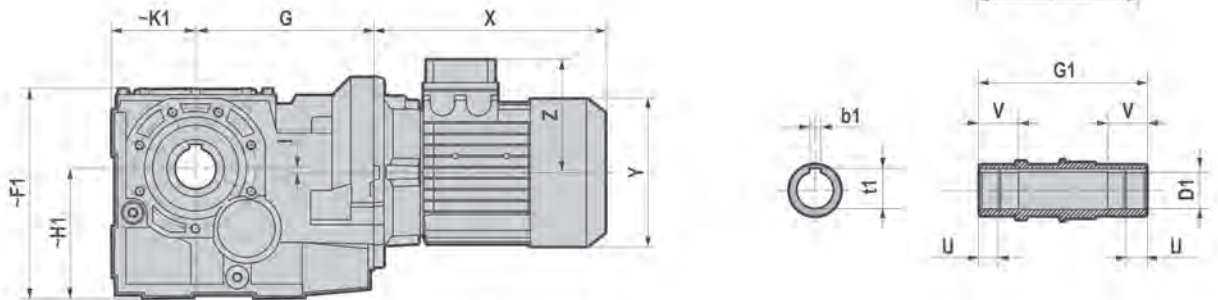
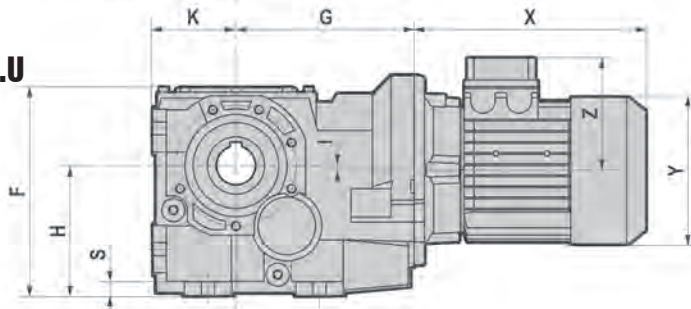
- Kg senza olio
- Kg w/o oil
- Kg sans huile
- Kg ohne Öl
- Kg sin aceite
- Kg 无油

- Per le dimensioni non contemplate fare riferimento al dimensionale CBA/BA della grandezza relativa.
- For the missing dimensions, please consider the drawing of relevant CBA/BA size.
- Die nicht angegebenen Maße sind der Maßzeichnung des CBA/BA der entsprechenden Größe zu entnehmen.
- Pour les dimensions non spécifiées, nous vous prions de vous référer au dessin CBA/BA dans la taille désirée.
- Las cotas no indicadas corresponden a las dimensiones CBA/BA del tamaño correspondiente.
- 有关未列尺寸详情，请参阅相关 CBA/BA 规格的图纸。

**BA/CBA..2/3F - Dimensioni / Dimensions / Encombrements /
Abmessungen / Dimensiones / 尺寸**



B..F - CB..F		A	J	M	N	O	P	P1	S	T
A40	FA	92.5	45	90 min	70 H8	11	110	125	9	5
	FB	122.5								
A50	FA	80	45	150	115 H8	11	142	180	10	6
	FB	110								
A70	FA	119	45	165	130 H8	14	170	200	13	6

**B/CB... - Dimensioni / Dimensions / Encombremets /
Abmessungen / Dimensiones / 尺寸**
CB..F

CB..S

CB..U


- * Sede linguetta ribassata
- * Low profile key-way
- * Rainure de clavette surbaissée
- * Abgeflachte Passfeder
- * Chavetero rebajado
- * 小型键槽

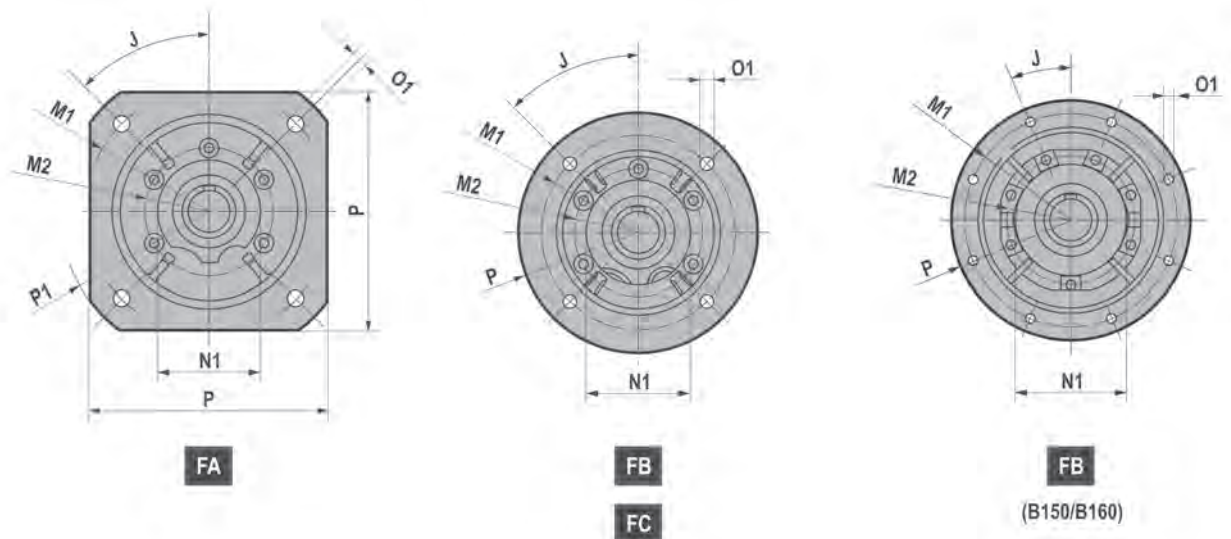
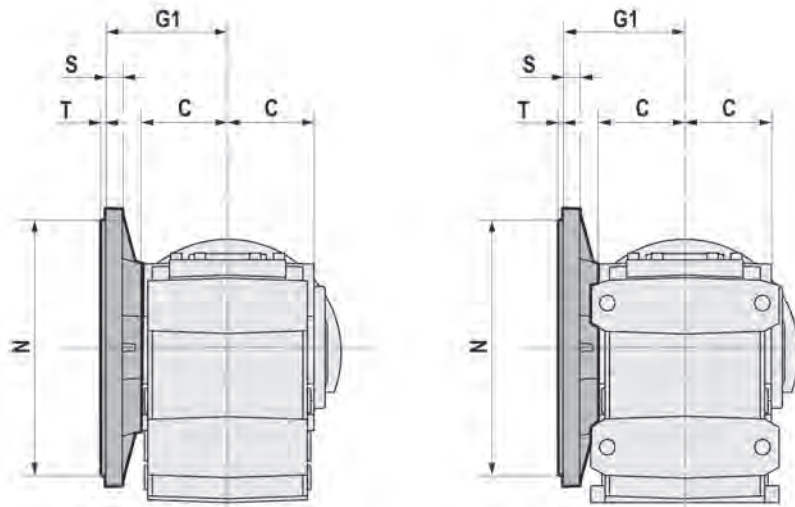
B..CB..	D1	b1	t1	U	V	B	D	b	t	f	C	C1	E	E1
063	35 H7	10	38.3	12	35	58	35 k6	10	38	M12	30	39	130	126
	(40 H7)	(12)	(43.3)											
083	40 H7	12	43.3	22.25	42	80	40 k6	12	43	M16	30	40	120	130
	(45 H7)	(14)	(47.6 *)											
103	50 H7	14	53.8	25	50	100	50 k6	14	53.5	M16	40	50	150	160
123	60 H7	18	64.4	28	70	120	60 m6	18	64	M20	55	78	180	220
143	70 H7	20	74.9	27.5	75	140	70 m6	20	74.5	M20	75	90	240	280
153	90 H7	25	95.4	34	90	170	90 m6	25	95	M20	95	110	280	330
163	100 H7	28	106.4	40	100	210	110 m6	28	116	M20	115	155	350	420

B..CB..	F	~F1	G	G1	H	~H1	I	K	~K1	M	N	O	S
063	215	219.5	174	140	132	137	33	88	92.5	104	126	14	12
083	225	225	192	180	140	140	5	90	90	140	170	14	15
103	283	283	213.5	210	180	180	25	112	112	165	205	18	18
123	341	342	246	240	212	213	33.5	132	133	180	230	22	22
143	414	/	279	300	265	/	34	160	/	240	290	22	22
153	490	/	353	350	315	/	35	200	/	270	330	26	26
163	615	/	426.5	445	375	/	47	230.5	/	330	400	38	45

- Per le dimensioni relative alla zona attacco motore (X, Y, Z) fare riferimento alla tabella di pag. 55.
- For the dimensions concerning the motor connection area (X, Y, Z) please refer to the table shown at page 55.
- Pour les dimensions concernant la zone de montage du moteur (X, Y, Z) lire SVP le tableau à la page 55.
- Zu den Abmessungen des Motoranschlußflansches (X, Y, Z) siehe Tabelle auf Seite 55.
- Para las dimensiones correspondientes a la zona del motor (X, Y, Z) consulte la tabla de la página 55.
- 由于输出范围关系到电机的接线范围 (X, Y, Z), 请参考第 55 页上的表格

- (..) Solo su richiesta
- (..) Only on request
- (..) Seulement sur demande
- (..) Auf Wunsch
- (..) Sólo bajo pedido
- (..) 仅仅根据需要提供

B/CB...S/U - Dimensioni / Dimensions / Encombrements / Abmessungen / Dimensiones / 尺寸



B..S - B..U		J	M1	M2	N	N1	O	P	P1	S	T	C	G1
063	FA	45	265	130	230 f8	110	14	250	300	15	4	78	110
	FB	45	215	130	180 f8	110	14	250	/	15	4		
	FC	45	165	130	130 f8	110	11	200	/	15	3,5		
083	FA	45	265	130	230 f8	110	14	250	300	15	4	78	110
	FB	45	215	130	180 f8	110	14	250	/	15	4		
	FC	45	165	130	130 f8	110	11	200	/	15	3,5		
103	FA	45	300	165	250 f8	130	18	300	350	16	5	95	135
	FB	45	265	165	230 f8	130	14	300	/	16	4		
	FC	45	215	165	180 f8	130	14	250	/	16	4		
123	FB	45	300	185	250 f8	150	18	350	/	18	5	107,5	150
	FC	45	265	185	230 f8	150	14	300	/	18	4		
143	FB	45	350	200	300 f8	170	18	400	/	18	5	138	187,5
153	FB	22,5	400	245	350 f8	210	18	450	/	25	5	162,5	207,5
	FC	45	350	245	300 f8	210	18	400	/	25	5		
163	FB	22,5	500	298	450	255	18	550	/	28	5	202,5	256

**CB.. - Dimensioni / Dimensions / Encombremments /
Abmessungen / Dimensiones / 尺寸**
CB...

T - Motore / Motor / Moteur / Motor / Motor / 电机

CB		063	071	080	090S	090L	100	112	132S	132M
063	X	215	241	268	296	321	333	351	/	/
	Y	121	139	158	173	173	191	211	/	/
	Z	104	112	122	130	130	139	154	/	/
083 - 103	X	/	221	248	276	301	335	356	405	443
	Y	/	139	158	173	173	191	211	249	249
	Z	/	112	122	130	130	139	154	194	194
123 - 143	X	/	/	/	267	292	326	347	396	434
	Y	/	/	/	173	173	191	211	249	249
	Z	/	/	/	130	130	139	154	194	194

TB - Motore autofrenante / Brake motor / Moteur frein / Bremsmotor / Motor-freno / 制动电机

CB		063	071	080	090S	090L	100	112	132S	132M
063	X	273	306.5	341	373	398	415	448	/	/
	Y	121	139	158	173	173	191	211	/	/
	Z	104	112	122	130	130	139	154	/	/
083 - 103	X	/	286.5	321	353	378	417	453	505	547
	Y	/	139	158	173	173	191	211	249	249
	Z	/	112	122	130	130	139	154	194	194
123 - 143	X	/	/	/	343	368	407	443	495	537
	Y	/	/	/	173	173	191	211	249	249
	Z	/	/	/	130	130	139	154	194	194

Peso / Weight / Poids / Gewicht / Peso / 重量 - (kg)

T - Motore / Motor / Moteur / Motor / Motor / 电机

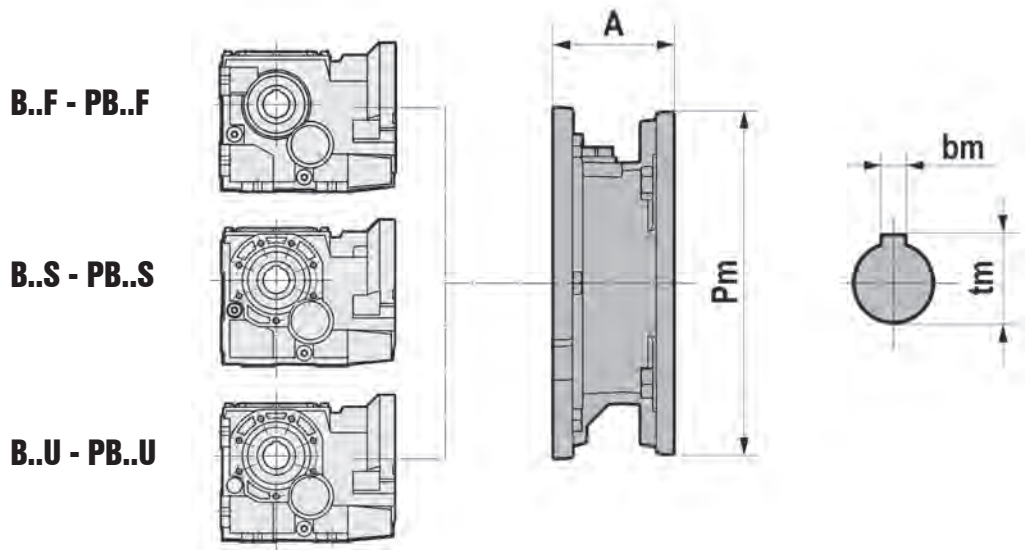
CB	063	071	080	090S	090L	100	112	132S	132M
063	24.1	25	29.7	33.6	35.6	41.1	52.6	/	/
083	/	/	35.7	38.1	39.6	44.7	56.1	70.1	81.7
103	/	/	61.4	63.8	65.3	70.4	81.8	95.8	107.4
123	/	/	/	85.7	86.7	92.7	102.7	117.7	126.7
143	/	/	/	/	/	138	148	163	172

TB - Motore autofrenante / Brake motor / Moteur frein / Bremsmotor / Motor-freno / 制动电机

CB	063	071	080	090S	090L	100	112	132S	132M
063	25.6	27.2	33.2	39.1	41.1	46.6	62.3	/	/
083	/	/	39.2	43.6	45.1	50.2	65.8	80.3	96.3
103	/	/	64.8	69.3	70.8	75.8	91.5	106.1	122.1
123	/	/	/	91.2	92.2	98.2	112.4	128	141.4
143	/	/	/	/	/	143.5	158	173	187

- Kg senza olio
- Kg w/o oil
- Kg sans huile
- Kg ohne Öl
- Kg sin aceite
- Kg 无油

B/PB... - Dimensioni / Dimensions / Encombres / Abmessungen / Dimensiones / 尺寸



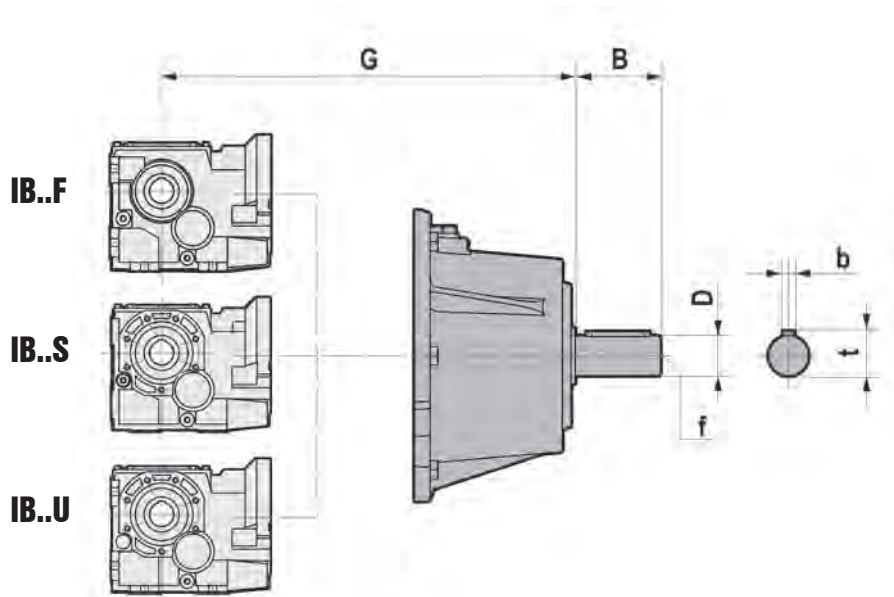
B PB	A				
	063	083 - 103	123 - 143	153	163
063	57	/	/	/	/
071	69	/	/	/	/
080-090	90	70	60,5	/	/
100-112	105	85	75,5	/	/
132	/	110	100,5	76	/
160	/	157,5	148	123,5	109
180	/	157,5	148	123,5	109
200	/	/	185	160,5	146
225	/	/	/	160,5	146
250	/	/	/	/	175
280	/	/	/	/	175

- Per le dimensioni relative alla zona attacco motore (Pm, Dm, bm, tm) fare riferimento alla tabella di pag. 58.
- For the dimensions concerning the motor connection area (Pm, Dm, bm, tm) please refer to the table shown at page 58.
- Pour les dimensions concernant la zone de montage du moteur (Pm, Dm, bm, tm) lire SVP le tableau à la page 58.
- Zu den Abmessungen des Motoranschlußflansches (Pm, Dm, bm, tm) siehe Tabelle auf Seite 58.
- Para las magnitudes correspondientes a la zona del motor (Pm, Dm, bm, tm) consulte la tabla de la página 58.
- 有关电机连接区域的尺寸 (Pm, Dm, bm, tm) , 请参阅第 58 页上所示的表格。
- Kg senza olio
- Kg w/o oil
- Kg sans huile
- Kg ohne Öl
- Kg sin aceite
- Kg 无油

Peso / Weight / Poid / Gewicht / Peso / 重量 - (kg)

B PB	063	083	103	123	143	153	163
063	20,6	/	/	/	/	/	/
071	21	/	/	/	/	/	/
080-090	21,6	29,3	54,8	76,6	/	/	/
100-112	25,9	31,3	56,8	79	124	/	/
132	/	33,8	59,5	81,7	127	199	/
160-180	/	/	66,2	87,7	133	206,5	385,3
200	/	/	/	/	148	221	449,8
225	/	/	/	/	/	223	457,1
250	/	/	/	/	/	/	473,5
280	/	/	/	/	/	/	473,5

(kg) senza motore e olio / w/o motor and oil / sans moteur et huile / ohne Motor und Öl / sin motor y aceite / 无机油

**IB... - Dimensioni / Dimensions / Encombrements /
Abmessungen / Dimensiones / 尺寸**


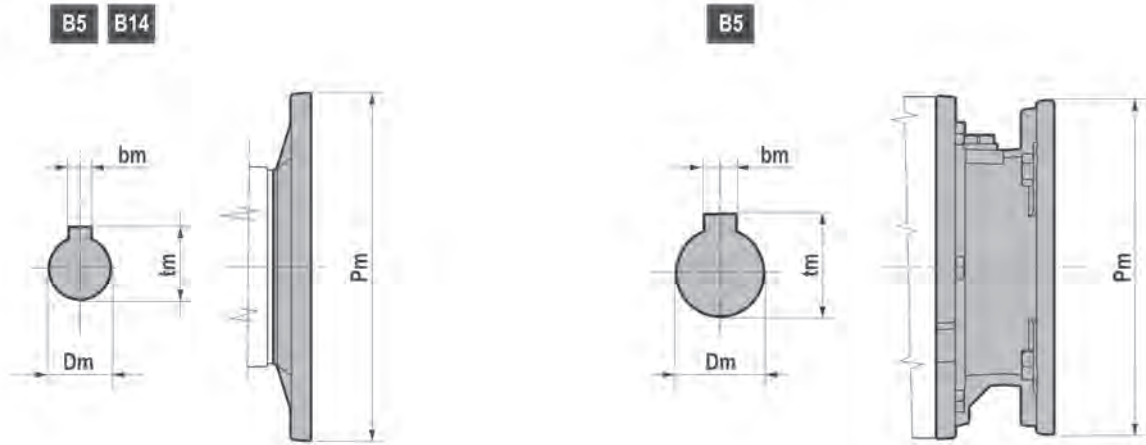
IB	G	B	D	b	t	f
063	264	50	24 j6	8	27	M8
083	305	60	28 j6	8	31	M10
103	326.5	60	28 j6	8	31	M10
123	372.5	80	38 k6	10	41	M12
143	405.5	80	38 k6	10	41	M12
153	493	110	42 k6	12	45	M16
163	561.5	110	48 k6	14	51.5	M16

Peso / Weight / Poids / Gewicht / Peso / 重量 - (kg)

IB	~ Kg
063	23,7
083	33,1
103	58,8
123	86,5
143	132
153	213
163	455,6

- Kg senza olio
- Kg w/o oil
- Kg sans huile
- Kg ohne Öl
- Kg sin aceite
- Kg 无油

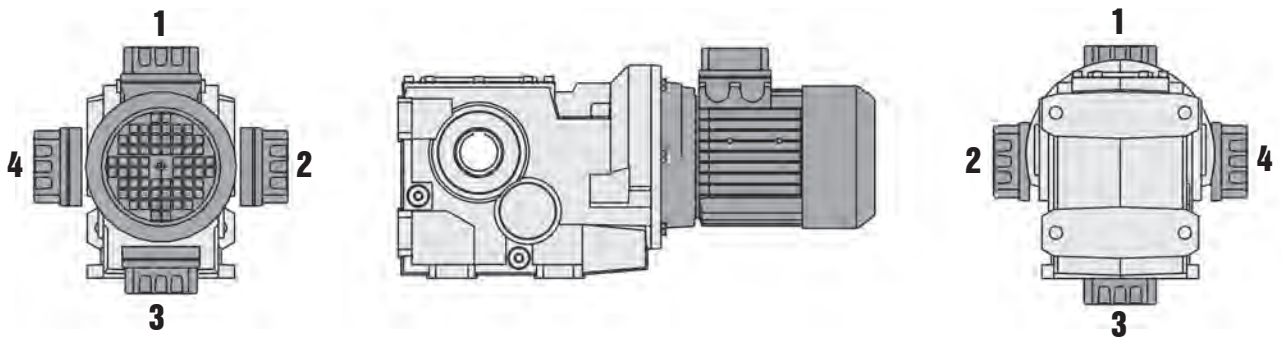
PAM - Dimensioni / Dimensions / Encombremets /
Abmessungen / Dimensiones / 尺寸



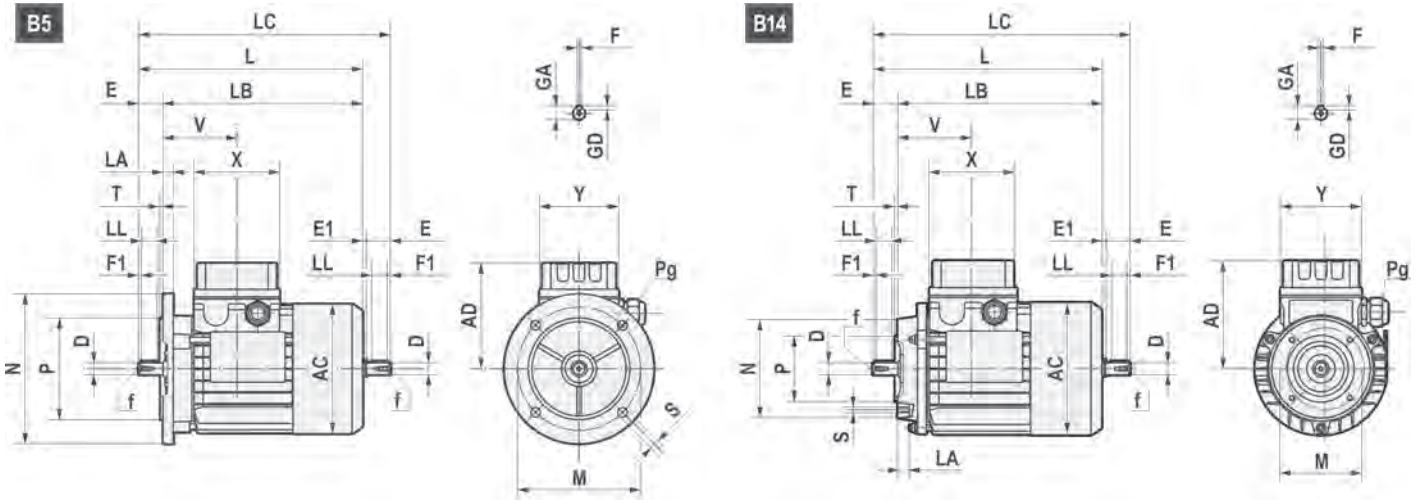
B5	PAM												
	063	071	080	090	100	112	132	160	180	200	225	250	280
Pm	140	160	200	200	250	250	300	350	350	400	450	550	550
Dm	11	14	19	24	28	28	38	42	48	55	60	65	75
bm	4	5	6	8	8	8	10	12	14	16	18	18	20
tm	12,8	16,3	21,8	27,3	31,3	31,3	41,3	45,3	51,8	59,3	64,4	69,4	79,9

B14	PAM						
	056	063	071	080	090	100	112
Pm	80	90	105	120	140	160	160
Dm	9	11	14	19	24	28	28
bm	3	4	5	6	8	8	8
tm	10,4	12,8	16,3	21,8	27,3	31,3	31,3

Posizione morsettiera / Position of terminal box / Position du bornier /
Klemmenkastenlage / Posición caja de bornes / 接线盒位置



- Se non diversamente specificato in fase d'ordine, il gruppo viene fornito con morsettiera in pos.1.
- Unless otherwise specified when ordering, the gear reducer is supplied with terminal box in position 1.
- Sauf indications contraires lors de la commande, le réducteur est fourni avec boîte à borne en position 1.
- Sofern in der Bestellung nicht anders spezifiziert, wird der Schneckengetriebemotor mit Klemmkastenlage 1 geliefert.
- De no especificarse lo contrario en el pedido, el motorreductor se monta con caja de bornes en posición 1.
- 除非订货时另有说明，齿轮减速机将在位置 (1) 处配备接线盒

Motori elettrici / Electric motors / Moteurs électriques / Elektromotoren / Motores eléctricos / 电机


	AC	AD	L	LB	LC	X	Y	V	D	E	E1	f	F1	GA	F	GD	LL	Pg		
																		ø min	ø max	
63	121	103,5	211	188	235,5	80	74	69	11 j6	23	1,5	M4x10	2,5	12,5	4	4	15	M16x1,5	5	10
71	139	112	238,5	208,5	271	80	74	74,5	14 j6	30	2,5	M5x12,5	3	16	5	5	20	M20x1,5	6	12
80	158	121,5	272,5	232,5	314	80	74	78	19 j6	40	1,5	M6x16	5	21,5	6	6	30	M20x1,5	6	12
90S	173	129,5	298	248	349,5	98	98	89,5	24 j6	50	1,5	M8x19	5	27	8	7	35	M25x1,5	9	17
90L	173	129,5	323	273	374,5	98	98	89,5	24 j6	50	1,5	M8x19	5	27	8	7	35	M25x1,5	9	17
100	191	138,5	368	308	431,5	98	98	97,5	28 j6	60	2,5	M10x22	7,5	31	8	7	45	M25x1,5	9	17
112	210,5	153,5	382,5	322,5	447	98	98	100	28 j6	60	1,5	M10x22	7,5	31	8	7	45	M25x1,5	9	17
132S	248,4	194	452	382	536,5	118	118	115,5	38 k6	80	4	M12x28	10	41	10	8	60	M32x1,5	11	21
132M/L	248,4	194	490	410	574,5	118	118	115,5	38 k6	80	4	M12x28	10	41	10	8	60	M32x1,5	11	21

B5	M	N	P	LA	S	T
63	115	95 j6	140	9,5	9	3
71	130	110 j6	160	10	9,5	3,5
80	165	130 j6	200	12	11	3,5
90	165	130 j6	200	12	11	3,5
100	215	180 j6	250	15	14	4
112	215	180 j6	250	14,5	14	4
132	265	230 j6	300	20	14	3,5

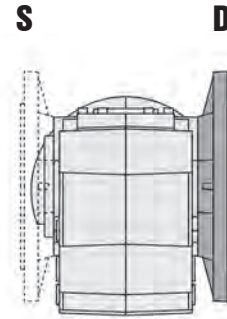
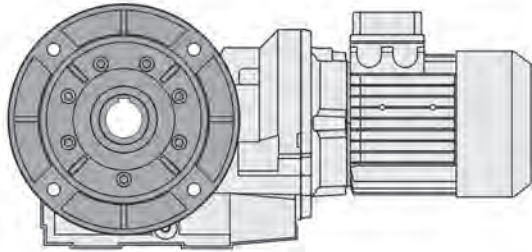
B14	M	N	P	LA	S	T
63	75	60 j6	90	10,5	M5	2,5
71	85	70 j6	105	10,5	M6	2,5
80	100	80 j6	120	10,5	M6	3
90	115	95 j6	140	11,5	M8	3
100	130	110 j6	160	15	M8	3,5
112	130	110 j6	160	11,5	M8	3,5
132	165	130 j6	200	20,5	M10	3,5

Potenza nominale (kW) / Nominal power (kW) / Puissance nominale (kW) / Nennleistung (kW) / Potencia nominal (kW) / 标称功率 (kW)

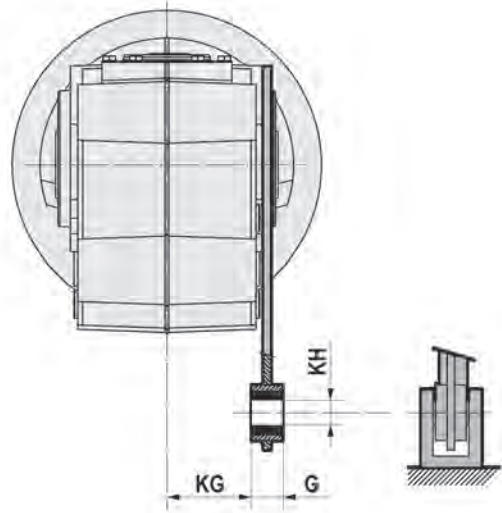
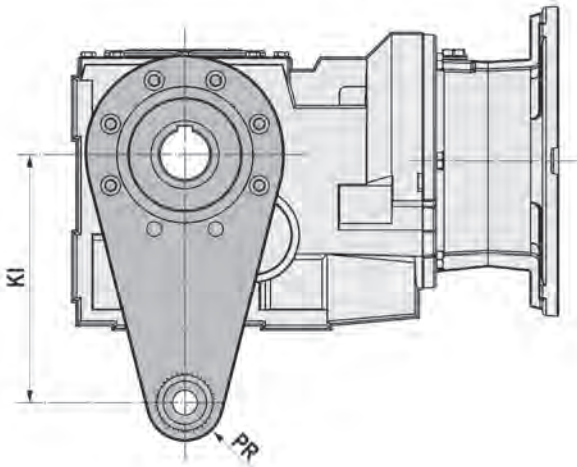
	63A	63B	63C	71A	71B	71C	80A	80B	80C	90S
2(*)	0,18	0,25	0,37	0,37	0,55	0,75	0,75	1,1	1,5	1,5
4(*)	0,12	0,18	0,22	0,25	0,37	0,55	0,55	0,75	0,92	1,1
6(*)	0,09	0,12	0,15	0,18	0,25	0,37	0,37	0,55	0,75	0,75
8(*)			0,07	0,09	0,12	0,18	0,18	0,25	0,37	0,37
	90L	90LL	100LA	100LB	112M	112MS	132SA	132SB	132L	132M
2(*)	2,2		3	4	4	5,5	5,5	7,5	9,2	11
4(*)	1,5	1,84	2,2	3	4	4,8	5,5		7,5	9,2
6(*)	1,1		1,5	1,85	2,2	3	3		4	5,5
8(*)	0,55		0,75	1,1	1,5		2,2		3	

(*) Poli / Poles / Pôles / Pole / Polos / 极性

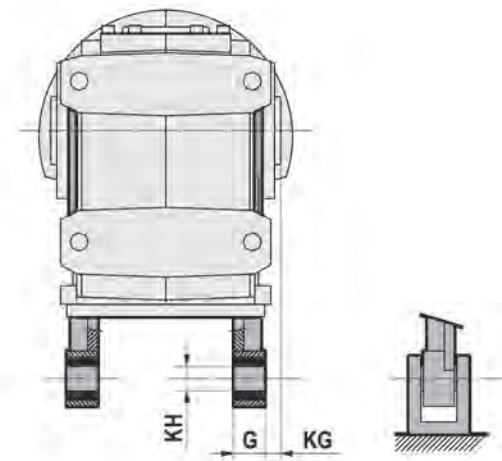
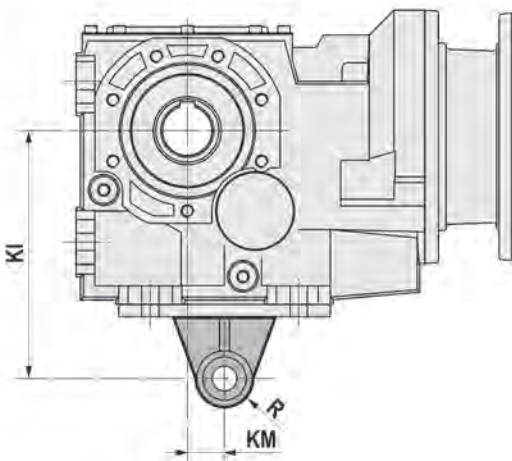
**Flangia / Flange / Flasque /
Flansch / Brida / 法兰**



- Se non diversamente specificato il riduttore viene fornito con flangia in pos. D riferito alla posizione di piazzamento B3/B5.
- Unless specified otherwise, the reduction unit is supplied with the flange in pos. D referred to position B3/B5.
- Si non différemment spécifié, le réducteur est livré avec bride en pos. D correspondant à la position de montage B3/B5.
- Falls nicht anders vereinbart, wird das Getriebe mit Flansch in Position D, auf die B3/B5-Einbaulage bezogen, geliefert.
- Si no se especifica lo contrario el reductor se entrega con brida en pos. D, referida a la posición de montaje B3/B5.
- 除非另有其它规定，减速机都配供是指 B3/B5位置的D 位法兰。

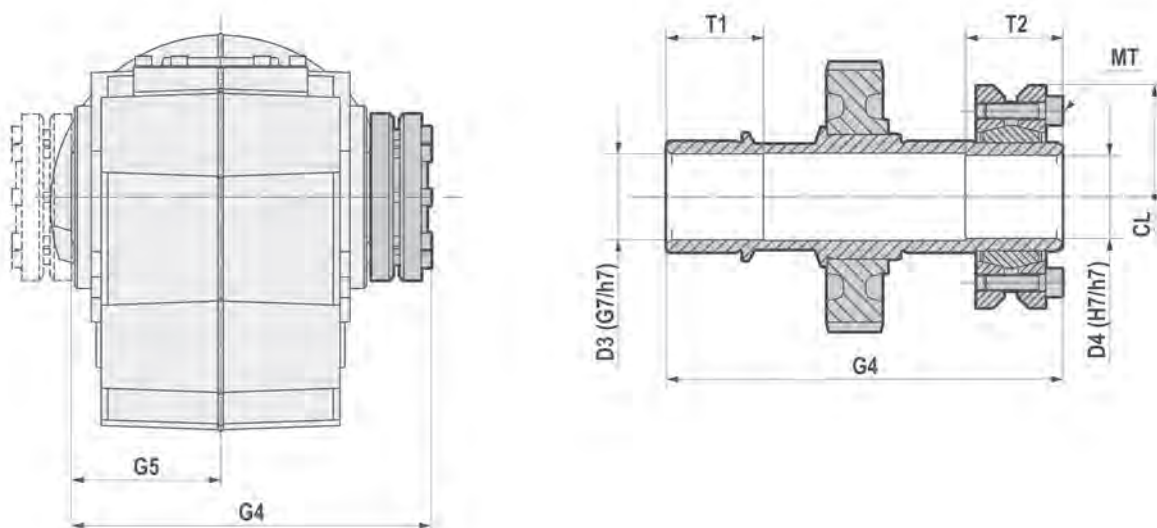
Braccio di reazione / Torque arm / Bras de réaction / Drehmomentstütze / Brazo de reacción / 扭矩臂


	KI	KG	KH	G	R
A40	100	41	10	14	18
A50	150	47	10	14	18
A70	200	55,5	20	25	30
063S	200	62	20	25	30
083S	200	68,5	20	25	30
103S	250	83	25	30	35
123S	300	91,5	25	40	40
063U	200	62	20	25	30
083U	200	78,5	20	25	30
103U	250	95	25	30	35
123U	300	103,5	25	40	40



	KM	KI	KG	KH	G	R
143	45	350	40	30	60	45
153	45	450	45	30	60	45
163	60	550	7,5	40	110	65

Calettatore / Shrink disc / Frette d'accouplement /
Schrumpfscheibe / Aro de apriete / 锁紧盘



	D3	D4	G4	G5	T1	T2	CL	MT 12.9 (Nm)
A40	24	24	130	50	25	35	72	15
A50	31	30	143	56	35	35	80	15
A70	36	35	173	70	40	35	80	15
063	36	35	173	70	40	35	80	15
080	41	40	217	90	50	40	100	15
100	51	50	248	105	55	40	115	15
125	61	60	282	120	60	50	145	40
140	72	70	355	150	70	65	170	50
150	92	90	415	175	80	75	184	70
163	102	100	512	222,5	100	100	215	70

- Pulire e sgrassare le zone degli alberi interessati all'accoppiamento. Rispettare la coppia di serraggio viti indicata (MT).
- Clean and degrease the surfaces of the shaft to be fitted to. Comply with the indicated tightening torque of screws (MT).
- Nettoyer et dégraisser les surfaces des arbres intéressés par l'accouplement. Respecter le couple de serrage des vis indiqué (MT).
- Vor Montage der Schrumpfscheibe den Außendurchmesser der Hohlwelle reinigen und entfetten. Die Schrauben (MT) mit dem vorgeschriebenen Drehmoment anziehen.
- Pulir y desengrasar las superficies de fijación. Respetar el par de apriete indicado para los tornillos (MT).
- 清洁待安装的轴并去除其表面油脂。螺杆拉紧转矩 (MT) 应与指定值一致。

**Dispositivo antiretro / Backstop device / Système antidéviour /
Rücklaufsperr / Dispositivo antirretorno / 止退装置**
Dispositivo antiretro
IT

Il riduttore può essere fornito munito di dispositivo antiretro sull'asse veloce. L'antiretro permette la rotazione degli alberi in un solo senso, a seconda della grandezza è disponibile nella flangia PAM oppure nel motore, senza ingombri aggiuntivi. E' molto importante, in fase di ordine, specificare il senso di rotazione richiesto.

Backstop device
UK

The gear reducer can be supplied with backstop device on input shaft. Backstop device allows output shaft rotation in only one sense of direction; according to the size, it is available in the input flange or in the motor with the same dimensions. It is important to specify the required sense of direction on the order.

Système antidéviour
FR

Le réducteur de vitesse peut être fourni avec le dispositif anti-retour sur l'axe d'entrée. Le dispositif anti retour permet la rotation des arbres de sortie dans un seul sens; selon la taille, il est disponible dans la bride d'entrée ou dans le moteur avec les mêmes dimensions. Il est important de spécifier le sens de la direction demandé sur l'ordre.

Rücklaufsperr
DE

Das Getriebe ist mit Rücklaufsperr auf der Antriebswelle erhältlich. Die Rücklaufsperr verhindert die Rotation in die falsche Drehrichtung. Entsprechend der Größe ist sie im Antriebsflansch oder dem Motor integriert. Wichtig ist die Angabe der gewünschten Abtriebsdrehrichtung

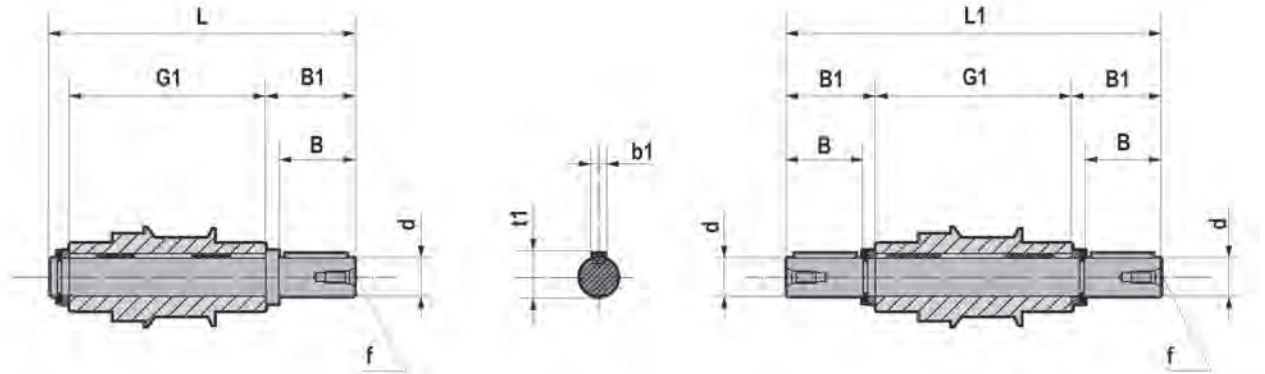
Dispositivo antirretorno
ES

El reductor puede suministrarse con un dispositivo antirretorno en el eje veloz. El antirretorno permite la rotación de los ejes en un solo sentido, según el tamaño está disponible en la brida PAM o en el motor, sin incremento de dimensiones. Es muy importante especificar en el pedido el sentido de rotación requerido.

止退装置
CN

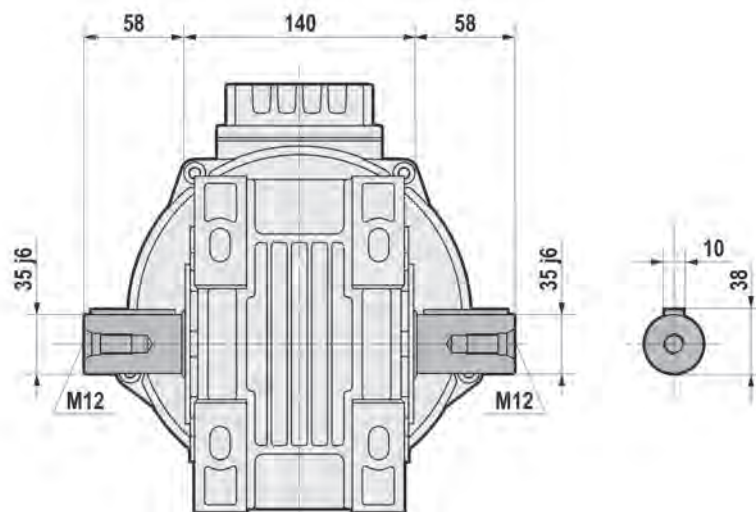
我方可提供输入轴上装有逆止器的减速机，该逆止器使输出轴仅能以一种方向旋转。逆止器可安装于输入法兰或电机内，尺寸相同。订货时，请务必说明所需的旋转方向。

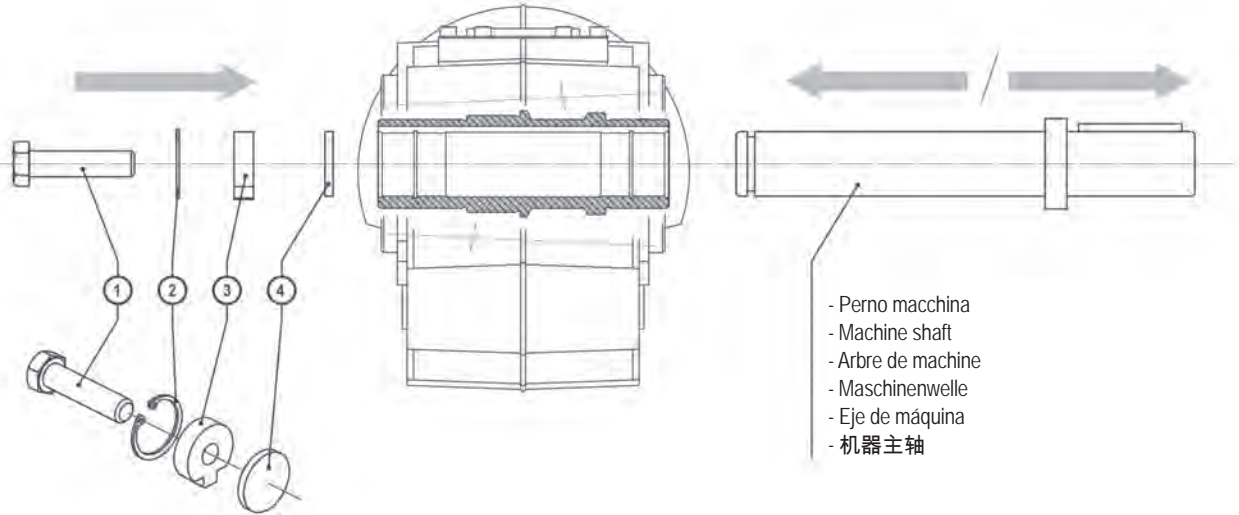
Alberi lenti / Low speed shafts / Arbres pv /
Abtriebswellen / Ejes lentos / 低速轴



	d h6	B	B1	G1	L	L1	f	b1	t1
A40	20	40	43,5	100	151	187	M6	6	22,5
A50	25	50	53,5	112	173	219	M10	8	58
060	35	58	62	140	210,5	264	M12	10	38
080	40	80	84,25	180	273	348,5	M16	12	43
100	50	100	105	210	325	420	M16	14	53,5
125	60	120	125	240	375	490	M20	18	64
140	70	140	146	300	458	592	M20	20	74,5
150	90	170	176,5	350	540	703	M20	25	95
160	110	210	217,5	445	677	880	M20	28	116

BA70



**Kit montaggio/smontaggio / Assembling/disassembling kit / Kit de montage/démontage /
Montagesatz/Demontagesatz / Kit de montaje/desmontaje / 装配和拆装工具套件**

Kit montaggio/smontaggio
IT

Kit di smontaggio/montaggio dei riduttori ad albero cavo con linguetta.

A richiesta la fornitura comprende:

1. Vite di fissaggio
2. Anello di sicurezza
3. Dado a nasello
4. Dischetto di spinta

Assembling/disassembling kit
UK

Mounting/dismounting kit for hollow shaft gear reducers with keyway.

On request delivery includes:

1. Retaining bolt
2. Circlip
3. Fixed nut
4. Forcing washer

Kit de montage/démontage
FR

Kit de démontage pour les réducteurs avec arbre creux et la rainure de clavette.

Sur demande la fourniture comprend :

1. Vis de fixation
2. Anneau de sûreté - circlip
3. Écrou fixe
4. Disque de poussée

Montagesatz/Demontagesatz
DE

Mounting/dismounting installationssatz für hohle wellenzahnrad-reduzierer mit keilnute.

Auf Anfrage umfaßt Anlieferung:

1. Befestigungsschraube
2. Sicherungsring
3. Befestigungshaken
4. Unterlegscheibe

Kit de montaje/desmontaje
ES

Kit de montaje/desmontaje de los reductores con eje hueco y claveta.

Bajo pedido el suministro comprende:

1. Tornillo de fijación
2. Anillo de retención
3. Tuerca de fijación
4. Arandela de empuje

装配和拆装工具套件
CN

安装和拆卸工具套件，用于带键槽的中空轴齿轮减速机。

应客户要求，供货可包含：

1. 固定螺栓
2. 弹性挡圈
3. 固定螺母
4. 压紧垫圈

Tutte le forniture effettuate da Motovario S.p.A. si intendono regolate esclusivamente dalle seguenti condizioni generali di vendita, che vengono diffuse fra gli operatori anche tramite l'inserimento nei cataloghi della merce prodotta. Qualsiasi clausola o condizione stabilita eventualmente dal compratore è nulla se in contrasto con le seguenti condizioni e se non espressamente da noi sottoscritta. Per quanto non espressamente previsto si richiamano le norme del diritto vigente in Italia, anche per la merce venduta all'estero.

OFFERTE :

Qualsiasi offerta non è vincolante. L'offerta è considerata accettata solo a seguito di nostra conferma scritta dell'ordine, dopo aver chiarito completamente tutti i dettagli tecnici e commerciali. Le indicazioni riportate sui nostri cataloghi, depliant e listini non sono impegnative, pertanto ci riserviamo la facoltà di apportare qualsiasi modifica ai nostri prodotti, che sia da noi ritenuta migliorativa, ed ai relativi listini prezzi.

ORDINAZIONI :

Il contratto di vendita si intende impegnativo per entrambe le parti a far data dalla emissione della nostra conferma d'ordine. La fornitura comprende esclusivamente i prodotti e le prestazioni specificati nella nostra conferma d'ordine alle nostre condizioni generali di vendita.

PREZZI :

I prezzi contrattuali sono quelli riportati sulle Conferme d'Ordine. I prezzi s'intendono per merce resa franco nostro Stabilimento, esclusi imballo ed ogni altro onere, fatte salve diverse specifiche pattuizioni. La Motovario si riserva la facoltà eventuale di variare i prezzi al momento della consegna, nel caso di intervenute rilevanti variazioni del costo della mano d'opera e/o delle materie prime. Se la variazione del prezzo dovesse essere superiore del 5%, il Cliente avrà la facoltà di recedere dall'ordine.

TERMINI DI CONSEGNA :

I termini di consegna riportati sulla Conferma d'Ordine hanno carattere puramente indicativo e sono rispettati nel limite del possibile con esclusione di ogni possibile pretesa risarcitoria del Cliente per eventuali ritardi. La Motovario S.p.a. è comunque liberata di pieno diritto, da ogni impegno relativo ai termini di consegna nei seguenti casi: a) Quando il Compratore non rispetti le condizioni di pagamento convenute. b) In caso di forza maggiore o di eventi quali: serratà, sciopero o comunque astensione dal lavoro, epidemia, guerra, requisizione, incendio, inondazione, incidenti di lavorazione, interruzioni o ritardi nei trasporti. c) Quando il compratore non fornisca in tempo utile i dati necessari all'esecuzione della fornitura e/o i materiali che si è riservato di fornire al Venditore.

CONSEGNE :

La consegna si intende eseguita ad ogni effetto con la comunicazione verbale o scritta che la merce è a disposizione del compratore per il ritiro, o all'atto della consegna al vettore. Avvenuta la consegna, tutti

i rischi relativi al materiale venduto vengono assunti dal compratore. La spedizione viene fatta sempre a spese e rischio del compratore con il mezzo ritenuto da noi più opportuno, qualora non siano state date particolari istruzioni al riguardo. Smarrimenti, ritardi e danneggiamenti del materiale conseguenti la spedizione non possono essere imputati alla Motovario S.p.A. In caso di spedizione con i nostri automezzi, questa si intende fatta in porto assegnato al meglio e sotto la piena responsabilità del compratore. In caso di ritardato ritiro della merce, comunque approntata, per qualsiasi ragione non dipendente dalla nostra volontà la Motovario S.p.A. potrà, trascorsi otto giorni dalla comunicazione di merce pronta, fare effettuare l'imballo, il trasporto o lo stoccaggio della merce a spese del Compratore ed emettere la regolare fatturazione per la vendita del materiale.

PAGAMENTI :

I pagamenti devono essere effettuati al domicilio della Motovario S.p.A. e secondo le Condizioni concordate. In caso di ritardato pagamento la Motovario S.p.A. procederà, di pieno diritto, all'addebito di "interessi di mora" nella misura del 4% oltre il "prime rate". Il mancato o ritardato pagamento, autorizza la Motovario S.p.A. alla sospensione immediata delle consegne di altro materiale, nonché all'annullamento di ogni ordine senza che al Compratore possa spettare alcun diritto per alcun titolo o ragione. Qualsiasi reclamo o contestazione non dà diritto al Compratore di sospendere i pagamenti. Gli eventuali anticipi sono sempre infruttiferi.

IMBALLI :

In mancanza di particolari indicazioni, l'imballo, ove è necessario, è da noi predisposto al meglio e comunque sempre a spese del Compratore, declinando noi ogni responsabilità.

RECLAMI :

Tutti gli eventuali reclami o contestazioni da parte del compratore sul prodotto fornito dovranno essere comunicati per iscritto al venditore entro 8 giorni dalla data di ricevimento della merce.

GARANZIA :

La Motovario S.p.A. garantisce i prodotti venduti per un anno dalla data di consegna, considerato l'utilizzo su di un turno giornaliero di lavoro. La garanzia è limitata alla riparazione o sostituzione franco nostro Stabilimento dei pezzi difettosi per accertato difetto di materiale o di lavorazione. Le parti sostituite restano di nostra proprietà. Ogni altro indennizzo è escluso, ne potranno essere reclamati danni diretti e/o indiretti di qualsiasi natura e specie ed anche per il temporaneo non uso della merce acquistata. E' esclusa la garanzia per perdita di lubrificanti determinata da normale usura degli anelli di tenuta. La garanzia decade per i prodotti non usati in modo conforme alle nostre indicazioni o comunque modificati, riparati o smontati anche in parte. La verifica della compatibilità delle applicazioni e della correttezza degli accoppiamenti meccanici e dei collegamenti elettrici rispetto alle caratteristiche dei prodotti Motovario, così come risultanti dai cataloghi del costruttore, è di

esclusiva pertinenza e responsabilità del compratore.

RESPONSABILITÀ PER DANNI :

La responsabilità della Motovario S.p.A. è strettamente limitata agli obblighi più sopra precisati e resta perciò chiaramente convenuto che non assumiamo alcuna responsabilità per i danni derivanti da accidenti di qualsiasi natura che si verificassero nell'impiego dei prodotti venduti, siano questi ritenuti difettosi o meno, ed anche nei casi in cui la scelta dell'applicazione sia stata consigliata da personale della Organizzazione Commerciale della Motovario S.p.A. Nell'applicazione di motoriduttori o di motorizzatori l'utilizzatore è in ogni caso tenuto, sotto la sua responsabilità esclusiva, ad operare con la massima diligenza ed a prevedere i dispositivi di sicurezza conformi a direttive, norme e regole tecniche applicabili, e comunque adeguati a limitare danni a persone e/o cose derivati da loro eventuale difettosità.

LUOGO D'ADEMPIMENTO E FORO COMPETENTE :

Luogo d'adempimento per entrambe le parti è la Sede del fornitore. Foro competente per qualsiasi controversia derivante direttamente o indirettamente dal rapporto contrattuale - anche in caso di azioni per procedimenti cambiari o per mancato pagamento di assegni - è pertanto quello dell'Autorità Giudiziaria di MILANO ove ha sede la Società venditrice. Nei rapporti fra le parti vale esclusivamente il diritto italiano e non viene applicato il diritto di compravendita ONU (Convenzione di Vienna).

TRASFERIMENTO PROPRIETÀ DEI BENI :

Ai sensi dell'Art. 1523-1524 del Codice Civile, il trasferimento della proprietà dei beni oggetto della vendita avverrà solo dopo il completo pagamento del prezzo convenuto. L'acquirente fino all'estinzione del suo debito è quindi tenuto a conservare l'oggetto della fornitura che egli detiene in custodia con la diligenza del buon padre di famiglia. Clausole da comprovare specificatamente: 1) offerte; 2) ordinazioni; 3) prezzi; 4) termini di consegna; 5) consegne; 6) pagamenti; 7) imballi; 8) reclami; 9) garanzia; 10) responsabilità per danni; 11) luogo dell'adempimento e Foro competente; 12) trasferimento proprietà dei beni

ATTENZIONE!

I dati e le informazioni aggiornate, contenute in questo catalogo tecnico, sostituiscono quelle delle precedenti edizioni che sono pertanto da ritenersi superate. Tutti i dati tecnici, dimensioni, pesi indicati in questo catalogo sono soggetti a cambiamenti senza preavviso. Le illustrazioni non sono vincolanti. I dati e le informazioni menzionate sono disponibili sul sito web WWW.MOTOVARIO.IT; consultare periodicamente la documentazione tecnica disponibile sul sito per conoscere tutti gli eventuali aggiornamenti di prestazioni e caratteristiche apportate al prodotto.

All supplies effected by Motovario S.p.A. are governed exclusively by the following general terms of sale that are made known to operators also by including them in the catalogues of the goods produced. Any clause or condition that may be established by the buyer is null if in contrast with the following terms and if not expressly undersigned by ourselves. For anything not expressly envisaged, current Italian law shall hold, also for goods sold abroad.

QUOTATIONS :

Quotations are not binding. A quotation is considered accepted only upon our written confirmation of the order, after fully clarifying all the technical and commercial details. The information given in our catalogues, brochures and price lists is not binding. Therefore, we reserve the right to make any modification, which we believe to be an improvement, to our products and to the relevant price lists.

ORDERS :

The contract of sale is understood to be binding for both parties as of the date of issue of our order confirmation. The supply comprises exclusively the products and services specified in our order confirmation to our general terms of sale.

PRICES :

The contract prices are the ones given on the Order Confirmation. The prices are understood to be for goods delivered Ex Works, excluding packing and all other costs, unless agreed otherwise. Motovario reserves the right to alter prices at the time of delivery in the event of significant variations in the cost of labour and/or raw materials. If the change in price is higher than 5% the Customer will have the right to withdraw from the order.

LEAD TIMES :

The lead times given on the Order Confirmation are merely an indication and are observed as far as possible, with the exclusion of all possible claims for compensation by the Customer for any delays. Motovario S.p.a. is anyhow entirely freed from all commitments concerning lead times in the following cases: a) When the Buyer fails to observe the agreed terms of payment. b) In cases of force majeure or events such as: lockouts, strikes or anyhow abstention from work, epidemics, war, confiscation, fire, flooding, manufacturing accidents, suspension or delay in transportation. c) When the buyer fails to provide, in good time, all the data necessary to effect the supply and/or the materials to be supplied to the Seller.

DELIVERIES :

Delivery is understood to be made to all intents and purposes with the verbal or written communication that the goods are at the buyer's disposal for collection, or at the time of delivery to the carrier. After delivery has been made, all risks concerning the material sold are taken on by the buyer. Shipment is always made at the buyer's risk and cost with the means we consider the most appropriate, if no particular instructions have been provided. Loss, delay and damage

to material as a consequence of shipment cannot be attributed to Motovario S.p.A. In the case of shipment by our vehicles, this is understood to be made with carriage forward at best and under the buyer's full responsibility. In the event of delay in collecting the goods, anyhow ready, for any reason beyond our control, after eight days of the communication of the goods being ready, Motovario S.p.A. may have the packing, shipment or storage of the goods made at the Buyer's expense and issue an invoice for the sale of the material.

PAYMENTS :

Payments must be made at the domicile of Motovario S.p.A. and according to the agreed Terms. In the event of a late payment, Motovario S.p.A. will have every right to charge "arrears" at the rate of 4% over the "prime rate". Any late or non-payment authorizes Motovario S.p.A. to suspend delivery of any other material immediately, as well as cancel any orders without the Buyer being owed any rights for whatever reason. No complaint or claim gives the Buyer any right to suspend payments. Any payments made in advance never bear interest.

PACKING :

If there are no particular instructions, we prepare the packing, where necessary, in the best way and anyhow always at the Buyer's expense, with no responsibility on our part.

COMPLAINTS :

Any complaints or claims made by the buyer on the finished product must be notified to the seller in writing within 8 days of the date of receiving the goods.

WARRANTY :

Motovario S.p.A. guarantees the products sold for one year from the date of delivery, considering use of one daily work-shift. Warranty is limited to repair or replacement, free at our plant, of defective parts due to an ascertained defect of material or manufacture. The parts replaced remain our property. All other compensation is excluded, nor can any direct and/or indirect damage be claimed of any nature, also for the temporary lack of use of the goods purchased. Warranty is excluded for leakage of lubricant caused by normal wear of the oil seals. Warranty is forfeit for products not used in conformity with our instructions or that are anyhow modified, repaired or even partially dismantled. Verifying the compatibility of applications and correct mechanical couplings and electrical connections with the specifications of Motovario products, as indicated in the manufacturer's catalogues, is solely to the concern and responsibility of the buyer.

LIABILITY FOR DAMAGE :

The liability of Motovario S.p.A. is strictly limited to the above-stated obligations and it is therefore clearly agreed that we take on no responsibility for any damage deriving from accidents of any nature that may occur during use of the products sold, whether they be considered defective or otherwise, also in cases of the choice of application being recommended by

personnel of the Motovario S.p.A. Sales Organization. When applying geared motors or motorvariators the user is in any case obliged, under his own exclusive responsibility, to proceed with the utmost prudence and make provision for safety devices in conformity with the applicable directives, standards and technical regulations, and anyhow adequately to limit damage to persons and/or property deriving from their possible defectiveness.

PLACE OF FULFILMENT AND JURISDICTION :

The place of fulfilment for both parties is the Supplier's offices. The jurisdiction for any dispute deriving directly or indirectly from the contract - also in the case of lawsuits for bills or failure to pay cheques - is therefore for the Judiciary Authority of MILANO where the Seller has its offices. Relations between the parties are governed solely by Italian law and the UN right of sale (Vienna Convention) is not applied.

TRANSFER OF TITLE :

In accordance with Art. 1523-1524 of the Italian Civil Code, transfer of title of the goods subject of sale will only take place after payment in full of the agreed price. The buyer is therefore obliged to conserve the subject of the supply conscientiously until his debt is extinguished. Clauses to be specifically approved: 1) quotes; 2) orders; 3) prices; 4) lead times; 5) deliveries; 6) payments; 7) packing; 8) complaints; 9) warranty; 10) liability for damage; 11) place of fulfilment and jurisdiction; 12) transfer of title.

ATTENTION:

The revised data and information, shown in this technical catalogue, replaces the data of the previous editions. Old data is now obsolete. All technical data, dimensions, weights in this catalogue are subject to changes without warning. Illustrations are not binding. You can find the above mentioned data and information on our site WWW.MOTOVARIO.IT; Please periodically consult the technical documentation on the web site to be always updated about possible modifications of performances and characteristics of the product.

Toutes les livraisons effectuées par Motovario S.p.A. sont exclusivement réglées par les conditions générales de vente suivantes, conditions qui sont diffusées aux opérateurs grâce à leur introduction dans les catalogues de la marchandise produite. Cette clause ou condition, éventuellement établie par l'acheteur, est nulle, si elle est en opposition avec les conditions suivantes et si elle n'est pas expressément soussignée de notre part. Pour ce qui n'est pas expressément prévu, voir normes du droit en vigueur en Italie également pour la marchandise vendue à l'étranger.

OFFRES :

Aucune offre est contraignante. L'offre est considérée acceptée seulement à la réception de notre confirmation de commande écrite, une fois tous les détails techniques et commerciaux complètement éclaircis. Les indications de nos catalogues, dépliants et listes de prix ne sont pas contractuels ; nous nous réservons donc le droit d'effectuer toute modification et amélioration à nos produits et aux tarifs correspondants.

COMMANDES :

Le contrat de vente s'entend contraignant pour les deux parties à partir de l'émission de notre confirmation de commande. La livraison comprend exclusivement les produits et les services spécifiés dans notre confirmation de commande, à nos conditions générales de vente.

PRIX :

Les prix contractuels sont ceux indiqués dans les Confirmations de commande. Les prix s'entendent franco départ, emballage et toute autre charge exclus, à la seule condition que les différents accords pris soient respectés. Motovario se réserve le droit de modifier éventuellement les prix lors de la livraison en cas de variations importantes du coût de la main-d'oeuvre et/ou des matières premières. Au cas où la variation de prix serait supérieure de 5%, le Client aura le droit d'annuler la commande.

DELAIS DE LIVRAISON :

Les délais de livraison de la Confirmation de commande sont indiqués à titre indicatif et ils sont respectés, dans les limites du possible, avec exclusion de toute prétention de dédommagement de la part du Client pour les retards éventuels. Motovario S.p.A. est de toute façon dispensée, de plein droit, de tout engagement au niveau de délais de livraison dans les cas suivants : a) Lorsque l'acheteur ne respecte pas les conditions de paiement convenues; b) En cas de force majeure ou d'événements comme: lock-out, grève ou arrêt de travail, épidémie, guerre, réquisition, incendie, inondation, accidents d'usage, interruptions ou retards dans les transports. c) Si l'acheteur ne donne pas en temps utile les données nécessaires à l'exécution de la livraison et/ou les matériaux qu'il s'est réservé de livrer au vendeur.

LIVRAISONS :

La livraison s'entend effectuée à chaque effet lorsqu'on a communiqué, verbalement ou par écrit, que

la marchandise est à disposition de l'acheteur pour l'enlèvement ou lors de la livraison au transporteur. Une fois la livraison effectuée, tous les risques concernant le matériel vendu passent à l'acheteur. A défaut d'instructions particulières à cet égard, l'expédition est toujours effectuée, à la charge et aux risques de l'acheteur, avec le moyen considéré plus avantageux. Les égarements, les retards et les endommagements du matériel dus à l'expédition ne pourront pas être attribués à Motovario S.p.A. En cas d'expédition avec nos véhicules, celle-ci s'entend en port dû au mieux et sous la pleine responsabilité de l'acheteur. En cas d'enlèvement retardé de la marchandise préparée pour n'importe quelle raison non attribuable à notre volonté, Motovario S.p.A. pourra, après huit jours à compter de l'avis de marchandise prête, la faire emballer, transporter ou stocker à la charge de l'acheteur et émettre une facture régulière pour la vente du matériel.

PAIEMENTS :

Les paiements doivent être effectués au domicile de Motovario S.p.A. et aux conditions convenues. En cas de paiement retardé, Motovario S.p.A. débitera de plein droit, en plus du "prime rate", les "intérêts de retard" de 4%. Le non-paiement ou le paiement retardé autorise Motovario S.p.A. à suspendre immédiatement les livraisons d'autre matériel et à annuler chaque commande, sans que l'acheteur puisse avoir aucun droit. Une réclamation ou contestation ne justifie aucune suspension des paiements de la part de l'acheteur. Les acomptes éventuels sont toujours infructueux.

EMBALLAGES :

A défaut d'indications particulières, l'emballage sera, où nécessaire, réalisé au mieux de notre part et de toute façon toujours à la charge de l'acheteur ; à ce sujet, nous déclinons toute responsabilité.

RECLAMATIONS :

Toutes les réclamations ou contestations éventuelles de la part de l'acheteur sur le produit livré devront être communiquées par écrit au vendeur sous 8 jours à compter de la date de réception de la marchandise.

GARANTIE :

Motovario S.p.A. garantit les produits vendus pour une année à compter du délai de livraison, en considérant l'emploi sur un jour de travail. La garantie est limitée au dépannage ou au remplacement franco départ des pièces défectueuses, après que le défaut de matériel ou d'usage a été vérifié. Les pièces remplacées restent de notre propriété. Toute autre indemnisation est exclue et les dommages directs et/ou indirects de n'importe quelle nature et genre que ce soit et le non-emploi de la marchandise achetée ne pourront pas être réclamés. La garantie pour la fuite de lubrifiant due à usure normale des bagues d'étanchéité est exclue. La garantie n'est pas valable pour les produits non utilisés conformément à nos indications ou de toute façon modifiée, dépannés ou démontés, même si partiellement. La vérification de la compatibilité des applications ainsi que de

l'exactitude des accouplements mécaniques et des connexions électriques par rapport aux caractéristiques des produits Motovario et aux résultats de catalogue du constructeur est de la seule compétence et responsabilité de l'acheteur.

RESPONSABILITE POUR DOMMAGES :

La responsabilité de Motovario S.p.A. est étroitement limitée aux engagements déjà cités et il est donc convenu que nous n'assumons aucune responsabilité pour les dommages dus à n'importe quel accident qui pourrait se vérifier pendant l'emploi des produits vendus, soit qu'ils soient défectueux ou qu'ils soient utilisés en applications conseillées par le personnel de l'Organisation commerciale Motovario S.p.A. En utilisant des motoréducteurs ou des motovariateurs, l'utilisateur doit de toute façon opérer, sous sa propre responsabilité exclusive, avec beaucoup de soin et prévoir des dispositifs de sécurité conformes aux directives, normes et règles techniques applicables, indiquées à limiter les dommages à personnes et/ou à choses dus à leur défectuosité éventuelle.

LIEU D'EXECUTION ET TRIBUNAL COMPETENT :

Lieu d'exécution pour les deux parties est le siège du fournisseur. Tribunal compétent pour n'importe quel litige lié directement ou indirectement au rapport contractuel - même en cas d'actions en procédures cambiales ou pour non-paiement de chèques - est donc celui de la Juridiction de MILANO, où la société vendeuse a son siège. Le seul droit qui règle les rapports entre les parties est le droit italien, alors que le droit d'achat-vente ONU (Convention de Vienne) n'est pas appliqué.

TRANSFERT DE PROPRIETE DES BIENS :

Aux termes de l'Art. 1523-1524 du Code Civil, le transfert de propriété des biens faits objet de la vente sera effectué seulement après le paiement complet du prix convenu. L'acheteur doit donc, jusqu'à l'acquiescement de sa dette, conserver l'objet de la livraison avec la diligence du bon père de famille. Clauses à confirmer en détail : 1) offres ; 2) commandes ; 3) prix ; 4) délais de livraison ; 5) livraisons ; 6) paiements ; 7) emballages ; 8) réclamations ; 9) garantie ; 10) responsabilité pour dommages ; 11) lieu d'exécution et tribunal compétent ; 12) transfert propriété de biens.

ATTENTION!

Les données et les renseignements mis à jour, contenus dans ce catalogue technique, remplacent ceux des éditions précédentes, qui doivent donc être considérés comme dépassés. Toutes les données techniques, dimensions, poids, indiqués dans ce catalogue peuvent être modifiés sans préavis. Les illustrations ne sont présentées qu'à titre indicatif. Les données et les informations susmentionnées sont déjà disponibles sur le site web WWW.MOTOVARIO.IT ; Consulter périodiquement la documentation technique disponible sur le site web pour connaître tous les éventuelles mises à jour des prestations et caractéristiques apportées au produit.

ALLGEMEINE LIEFERBEDINGUNGEN

Alle von Motovario S.p.A. durchgeführten Lieferungen erfolgen zu den nachfolgend genannten allgemeinen Vertriebsbedingungen, die Bestandteil des Kataloges sind. Jegliche eventuell vom Käufer festgelegte Klausel bzw. Bedingung ist daher null und nichtig, wenn diese im Widerspruch zu den folgenden Bedingungen steht und nicht von uns schriftlich bestätigt worden ist. Was hier nicht ausdrücklich definiert ist, wird von den Normen des italienischen Rechts auch für die im Ausland verkaufte Ware geregelt.

ANGEBOTE :

Jedes Angebot ist unverbindlich. Das Angebot ist erst dann bindend, wenn es ausdrücklich von uns schriftlich bestätigt wurde, nachdem alle technischen und kommerziellen Details vollständig geklärt worden sind. Die in unseren Katalogen, Broschüren und Preislisten aufgeführten Angaben sind unverbindlich; im Interesse der technischen Weiterentwicklung sind technische Änderungen vorbehalten.

BESTELLUNGEN :

Der Kaufvertrag ist ab der Erteilung der Auftragsbestätigung für beide Vertragspartner verbindlich. Die Lieferung beinhaltet nur die in unserer Auftragsbestätigung aufgeführten Produkte und Dienstleistungen und gilt zu unseren allgemeinen Verkaufsbedingungen.

PREISE :

Als Vertragspreise gelten die in unseren Auftragsbestätigungen aufgeführten Preise. Die Preise verstehen sich ab unserem Werk, ausschließlich Verpackung und weiterer Leistungen, unbeschadet anderer Sondervereinbarungen. Motovario behält sich das Recht vor, die Preise bei Lieferung im Falle einer zwischenzeitlich erfolgten Erhöhung der Arbeits- und/oder Rohteilkosten zu ändern. Sollte die Preisänderung über 5% liegen, so ist der Kunde berechtigt, vom Vertrag zurückzutreten.

LIEFERTERMINE :

Die in der Auftragsbestätigung aufgeführten Liefertermine sind unverbindlich und werden nach Möglichkeit eingehalten; alle Schadensersatzansprüche des Kunden für eventuelle Lieferverzüge sind daher ausgeschlossen. Motovario S.p.A. ist von der Verpflichtung befreit, die Liefertermine in folgenden Fällen einzuhalten: a) wenn der Käufer die vereinbarten Zahlungsbedingungen nicht einhält; b) im Falle höher Gewalt oder bei Geschehnissen wie: Aussperrung, Streik oder Arbeitsverweigerung, Epidemie, Krieg, Beschlagnahme, Brand, Überschwemmung, Arbeitsunfälle, Transportunterbrechungen oder Lieferverzüge von Sublieferanten; c) wenn der Käufer die zur Durchführung der Lieferung erforderlichen Daten und/oder Materialien dem Verkäufer nicht rechtzeitig liefert.

LIEFERUNGEN :

Die Lieferung versteht sich rechtlich als ausgeführt, wenn mündlich oder schriftlich mitgeteilt wird, daß die Ware abholbereit ist oder sie dem Spediteur

übergeben wurde. Nach der Lieferung übernimmt der Käufer alle Risiken hinsichtlich des Materials. Falls nicht anders vereinbart, erfolgt die Lieferung - immer zu Lasten und auf Risiko und Gefahr des Käufers - über den nach unserem Ermessen günstigsten Transporteur. Für Verluste und Beschädigungen des Materials beim Transport wird von Motovario keine Verantwortung übernommen. Bei Versand mit unseren Fahrzeugen erfolgt dieser gegen Nachnahme und auf Risiko und Gefahr des Käufers. Bei verspäteter Abholung der bereitgestellten Ware aus irgendwelchem der Motovario S.p.A. nicht zuzuschreibenden Grund kann diese 8 Tage nach Bereitstellungsmeldung Verpackung, Transport bzw. Einlagerung der Ware zu Lasten des Käufers bestens ausführen lassen und berechnen.

ZAHLUNGEN :

Die Zahlungen sind an die Anschrift von Motovario S.p.A. und zu den vereinbarten Bedingungen zu leisten. Bei verspäteter Zahlung ist Motovario S.p.A. berechtigt, "Verzugszinsen" in der Höhe von 4% über dem jeweiligen Diskontsatz in Rechnung zu stellen. Im Nichtzahlungsfall oder bei verspäteter Zahlung ist Motovario S.p.A. zudem berechtigt, weitere Lieferungen unverzüglich zu stoppen und jeden Auftrag zu stornieren; in diesem Fall kann der Käufer keine Ansprüche irgendwelcher Art geltend machen. Bei Beanstandungen ist der Käufer nicht berechtigt, die Zahlungen auszusetzen. Eventuelle Vorauszahlungen sind immer zinsfrei.

VERPACKUNGEN :

Bei Fehlen besonderer Anweisungen wird die Verpackung von uns bestens und immer zu Lasten und auf Risiko und Gefahr vom Käufer vorgenommen.

BEANSTANDUNGEN :

Alle eventuellen Beanstandungen seitens des Käufers hinsichtlich des gelieferten Produkts sind innerhalb 8 Tagen nach Erhalt der Ware schriftlich begründet mitzuteilen.

GARANTIE :

Motovario S.p.A. gewährleistet für die verkauften Produkte ein Jahr Garantie ab Lieferungsdatum. Die Gewährleistungspflicht ist beschränkt auf Reparatur bzw. Ersatz der fehlerhaften Teile frei unserem Werk. Die Reparatur wird nur nach Ermittlung des Bearbeitungs- oder Herstellungsfehlers ausgeführt. Die ersetzten Teile bleiben unser Eigentum. Alle weiteren Entschädigungen sind ausgeschlossen; für unmittelbare und/oder mittelbare Schäden irgendwelcher Art sowie für eine zeitweilige Einsatzunterbrechung der gekauften Waren kann der Käufer keine Ansprüche geltend machen. Die Gewährleistung umfaßt nicht die Schmierölverluste wegen normalen Verschleißes der Dichtringe. Die Gewährleistung gilt nicht für die Produkte, die nicht gemäß unseren Anweisungen eingesetzt oder offensichtlich auch nur teilweise geändert, repariert oder ausgebaut worden sind. Für die Kontrolle der Einsatzkompatibilität und der Ordnungsmäßigkeit der mechanischen Verbindungen unter Berücksichtigung der im Katalog des Herstellers aufgeführten Eigenschaften der

Motovario-Produkte ist ausschließlich der Käufer verantwortlich.

SCHADENSHAFTUNG :

Die Haftung der Motovario S.p.A. ist nur auf die o.g. Pflichten beschränkt; wir übernehmen daher keine Verantwortung für die aus Unfällen irgendwelcher Art entstehenden Schäden, die bei Einsatz der verkauften Produkte - seien sie defekt oder nicht - oder bei Fällen, in denen die Auswahl der Anwendung vom Motovario-Vertrieb empfohlen wurde, auftreten. Bei Einsatz von Getrieben oder Triebmotoren hat der Bediener auf jeden Fall mit größter Sorgfalt auf eigene Verantwortung zu arbeiten und Sicherheitsvorrichtungen gemäß den anzuwendenden, technischen Vorschriften und Regeln vorzusehen, um aus eventuellen Mängeln der Produkte entstehende Personen- und/oder Sachschäden zu vermeiden.

ERFÜLLUNGORT UND GERICHTSSTAND :

Erfüllungsort für beide Vertragsteile ist der Geschäftssitz des Lieferanten. Gerichtsstand für jeden aus diesem Vertragsverhältnis unmittelbar oder mittelbar entstehenden Rechtsstreit - auch bei Wechselprozessen oder Gerichtsverfahren wegen eines Scheckprotestes - ist MILANO, wo der Verkäufer seinen Geschäftssitz hat. Das Verhältnis zwischen den Vertragsteilen unterliegt ausschließlich dem italienischen Recht und daher wird das ONU Kauf- und Verkaufsrecht (Wien-Abkommen) nicht angewandt.

EIGENTUMSÜBERGANG :

Gem. Art. 1523-1524 des Zivilgesetzbuchs erfolgt der Eigentumsübergang des Verkaufsgegenstandes nur, nachdem der vereinbarte Preis vollständig bezahlt ist. Bis zur Schuldentilgung hat daher der Käufer den Gegenstand der Lieferung sorgfältig zu verwalten. Klausel, die ausdrücklich zu bestätigen sind: 1) Angebote; 2) Aufträge; 3) Preise; 4) Liefertermine; 5) Lieferungen; 6) Zahlungen; 7) Verpackungen; 8) Beanstandungen; 9) Garantie; 10) Schadenshaftung; 11) Erfüllungsort und Gerichtsstand; 12) Vermögensübertragung.

ACHTUNG!

Die technischen Daten und Informationen in diesem technischen Katalog entsprechen dem heutigen Wissenstand. Sie ersetzen die bisherigen Katalogangaben. Technische Änderungen bleiben vorbehalten. Wir behalten uns vor, technische Angaben, Abmessungen und Gewichte, welche Sie im Katalog finden, ohne Vorankündigung zu ändern. Bitte kontaktieren Sie gegebenenfalls unser technisches Büro. Die Abbildungen/ Illustrationen können vom tatsächlichen Produkt abweichen. Sie finden die oben erwähnten Daten und Informationen auf WWW.MOTOVARIO.IT; Bitte besuchen sie regelmäßig unsere Website um über mögliche Änderungen von Leistungsdaten u/o Eigenschaften unserer Produkte am neuesten Stand zu bleiben.

Todas las entregas efectuadas por Motovario S.p.A. se entienden exclusivamente reglamentadas por las siguientes condiciones generales de venta, difundidas entre los operadores por medio de su introducción en los catálogos de la mercancía producida. Cualquier cláusula o condición establecida eventualmente por el comprador es nula en el caso de que contraste con las siguientes condiciones y si no está expresamente firmada por nosotros. Para todo lo que no está expresamente previsto, valen las normas del derecho vigente en Italia, aún para la mercancía vendida en el extranjero.

OFERTAS :

Ninguna oferta es vinculante. La oferta se considera aceptada solo una vez confirmada por escrito por nosotros y haber especificado totalmente todos los detalles técnicos y comerciales. Las indicaciones de nuestros catálogos, folletos y listas de precios no son comprometedores; nos reservamos por lo tanto el derecho de efectuar cualquier modificación que pueda mejorar nuestros productos y de variar los precios correspondientes.

PEDIDOS :

El contrato de venta se entiende vinculante para ambas partes desde la fecha de expedición de nuestra confirmación de pedido. La entrega comprende exclusivamente los productos y los servicios especificados en nuestra confirmación de pedido, a nuestras condiciones generales de venta.

PRECIOS :

Los precios contractuales son los indicados en nuestras confirmaciones de pedido. Los precios se entienden franco nuestro establecimiento, excluidos el embalaje y cualquier otro gravamen, salvo lo pactado específicamente. Motovario se reserva el derecho de variar eventualmente los precios al momento de la entrega, en caso de aumentos relevantes del coste de la mano de obra y/o de las materias primas. En el caso de que la variación del precio sea superior a 5%, el cliente podrá anular el pedido.

PLAZOS DE ENTREGA :

Los plazos de entrega indicados en la Confirmación de pedido son puramente indicativos y serán respetados en los límites de lo posible con exclusión de cualquier pretensión de resarcimiento por parte del cliente por eventuales retrasos. Motovario S.p.a. es de todas maneras liberada de cualquier obligación relacionada a los plazos de entrega en los siguientes casos: a) cuando el comprador no respeta las condiciones de pago establecidas; b) en caso de fuerza mayor o de acontecimientos como: cierre patronal, huelga, epidemia, guerra, embargo, incendio, inundación, accidentes de trabajo, interrupciones o retrasos en los transportes c) cuando el comprador no entrega en tiempo útil los datos necesarios a la ejecución de la entrega y/o los materiales que tenía que entregar al vendedor.

ENTREGAS :

La entrega se entiende efectuada con la comunicación verbal o escrita al comprador que la mercancía

está lista para el retiro o cuando se entrega al transportista. Una vez efectuada la entrega, todos los riesgos relacionados al material vendido son del comprador. A falta de instrucciones particulares, la expedición se efectúa siempre a cargo del comprador con el medio que consideremos más oportuno. Extravíos, retrasos y daños del material durante la expedición no pueden ser imputados a Motovario S.p.A. En caso de expedición con nuestros vehículos, esta se entiende en porte debido y bajo la completa responsabilidad del comprador. En caso de retiro retrasado de la mercancía ya lista por cualquier motivo no imputable a nuestra voluntad, Motovario S.p.A. podrá, después de ocho días desde la comunicación de mercancía lista, hacer efectuar el embalaje, el transporte o el almacenamiento de la mercancía a cargo del comprador y emitir una factura regular para la venta del material.

PAGOS :

Los pagos deben ser efectuados al domicilio de Motovario S.p.A. y a las condiciones establecidas. En caso de pago retrasado, Motovario S.p.A. cargará en cuenta, con derecho, los "intereses de demora" del 4% a más de la "prime rate". La falta de pago o el pago retrasado autorizan a Motovario S.p.A. a suspender de inmediato las entregas de otro material y a anular cualquier pedido, sin que el comprador pueda recurrir a cualquier derecho por cualquier razón. Cualquier reclamación o contestación no autoriza al comprador a suspender los pagos. Los eventuales anticipos son siempre improductivos.

EMBALAJES :

A falta de indicaciones particulares al respecto, efectuaremos, donde sea necesario, el mejor embalaje posible, siempre a cargo del comprador, declinando cualquier responsabilidad.

RECLAMACIONES :

Todas las eventuales reclamaciones o contestaciones por parte del comprador sobre el producto entregado tendrán que ser comunicadas por escrito al vendedor dentro de 8 días de la fecha de recibo de la mercancía.

GARANTIA :

Motovario S.p.A. garantiza los productos vendidos por un año del plazo de entrega, considerando su empleo sobre un turno diario de trabajo. La garantía se limita a la reparación o reemplazo franco nuestro establecimiento de las piezas defectuosas, por defecto de material o de fabricación comprobado. Las piezas reemplazadas quedan de nuestra propiedad. Se excluye cualquier otra indemnización; los daños directos y/o indirectos de cualquier naturaleza y especie así como la utilización momentáneamente suspendida de la mercancía adquirida no podrán ser contestados. Se excluye la garantía por pérdida de lubricantes debida a desgaste normal de los retenes. La garantía decae para los productos no utilizados conformemente a nuestras indicaciones o modificados, reparados o desmontados, aún siendo parcialmente. El control de la compatibilidad de las aplicaciones y de la exactitud de los acoplamientos mecánicos así como de las conexiones eléctricas

con respecto a las características de los productos Motovario indicada en los catálogos del constructor es de exclusiva pertenencia y responsabilidad del comprador.

RESPONSABILIDAD POR DANOS :

La responsabilidad de Motovario S.p.A. es estrictamente limitada a las obligaciones arriba mencionadas y se conviene por lo tanto que no asumimos ninguna responsabilidad por los daños debidos a accidentes de cualquier naturaleza que puedan comparecer durante la utilización de los productos vendidos, sean estos considerados defectuosos o no, y también en los casos en los que la elección de la aplicación había sido aconsejada por personal de la Organización comercial Motovario S.p.A. Durante la utilización de motorreductores o de motovariadores, el utilizador debe, de todas maneras, bajo su propia responsabilidad exclusiva, actuar con la máxima diligencia y aplicar dispositivos de seguridad conformes a las directivas, normas y reglas técnicas aplicables y aptos a limitar los daños a personas y/o cosas debidos a sus eventuales defectos.

LUGAR DE CUMPLIMIENTO Y TRIBUNAL COMPETENTE :

Lugar de cumplimiento para ambas partes es la sede del proveedor. Tribunal competente para cualquier litigio debido directamente o indirectamente a la relación contractual - aún en caso de acciones por procesos cambiarios o por falta de pago de cheques - es por lo tanto lo de la Autoridad judicial de MILANO donde tiene su sede social la Sociedad vendedora. En las relaciones entre las partes vale exclusivamente el derecho italiano y no se aplicará el derecho de compraventa ONU (Convención de Viena).

TRASMISION DE PROPIEDAD DE LOS BIENES :

Según el Art. 1523-1524 del Código Civil Italiano, la transmisión de propiedad de los bienes objeto de la venta se efectuará solo después del pago completo del precio establecido. El comprador debe, hasta la cancelación de su deuda, conservar el objeto de la entrega que guardará con la diligencia del buen padre de familia. Cláusulas de comprobar específicamente: 1) ofertas; 2) pedidos; 3) precios; 4) plazos de entrega; 5) entregas; 6) pagos; 7) embalajes; 8) reclamaciones; 9) garantía; 10) responsabilidad por daños; 11) lugar de cumplimiento y tribunal competente; 12) transmisión de propiedad de los bienes.

ATENCION!

Los datos y información técnicas incluidas en este catálogo substituyen los datos del catálogo anterior. Todos los datos técnicos del presente catálogo pueden ser modificados sin previo aviso. Las ilustraciones tienen un valor puramente orientativo. Los datos y las información arriba mencionadas están disponibles en el sitio web WWW.MOTOVARIO.IT; Consultar periódicamente la documentación técnica disponible en el sitio para conocer todos los eventuales aplazamientos de prestaciones y características aportadas al producto.

共同供货条款

所有由 Motovario S.p.A 公司提供的物资均按下列经销商已知的、且归入产品目录的共同销售条款专门管理。买方制定任何有悖于下列条款的、或者未经我方签字认可的条款或条件均无效。未尽事宜，均按意大利现行法律执行，包括在海外出售的商品。

报价单：

报价不具约束力。报价须依我方书面确认的订单为准，并包括所有已明确的技术及商业细节。我方目录、手册及价目表所提供的信息均不具约束力。因此，我方保留修改报价的权利，并确信修改后的报价对我方产品及相关价目表是有利的。

订单：

销售合同中订立的我方订单确认书发出日期对合同双方均具备约束力。所谓供货指的是我方在共同销售条款中的订单确认书中指定的独家产品及服务。

价格：

合同价由一方出列在订单确认书上。订立价格被视为已包括货物运至 Ex Works 公司的运费，但不包括包装及其它成本。如果劳力及原材料成本出现重大变化，Motovario 公司有权变动价格。如果变动后的价格高于原价 5% 以上，客户有权撤销订单

商品在途时间：

订单确认书上给出的商品在途时间仅作为一项指标，我方将尽可能遵守，以避免客户方因延期而提出索赔的可能。在下列情况中，Motovario S.p.A 公司无需对商品在途时间承担任何义务：a) 买方未遵从协定条款付款。B) 任何因不可抗力或突发事件造成的延期，如：停工、罢工、或任何怠工现象，以及疫病传播、战争、充公、火灾、洪涝灾害、生产事故、运输中止或延迟等原因。C) 买方未能及时提供生产物资所需的所有数据，亦或未能及时提供卖方所需的材料。

交货：

交货实际上是指经双方口头或书面传达后，商品到达买方收货所在地，或者交付给承运人。一旦完成交付，将由买方承担所售物资的全部风险。如无特别说明，船运风险一般属于买方，同时我方将适当承担装运成本。船运造成的物资损失、延迟及损害不得归因于 Motovario S.p.A 公司。如由我方负责船运，则运费可到付但由买方承担一切责任。在准备充分的情况下，任何因超出我方能力而导致收货延期至通知收货后的 8 天的，Motovario S.p.A 公司需承担买方发生的商品包装、船运或库存费用并开具物资销售发票。

付款：

付款需根据协定条款在 Motovario S.p.A 公司所在地完成。如发生逾期付款的情况，Motovario S.p.A 公司有权收取超出“银行最低利率”4% 的“滞纳金”。Motovario S.p.A 公司可对任何逾期或未付款行为采取即时暂停交付其它物资的行动，或以任何理由取消买

方尚未取得所有权的其它订单。

包装：

如无特别说明，我方会对产品进行必要且妥善的包装，费用由买方承担，同时我方不承担任何责任。

投诉：

买方对成品有任何的投诉或索赔要求，须在受到货物起的 8 天内以书面形式通知卖方。

担保：

在日常使用的情况下，Motovario S.p.A 公司所售产品的保修期为交货日起的 1 年内。担保仅限于对已核实的因材料或制造纰漏而存在缺陷的零部件可在我工厂免费维修或更换。更换下的零件属于我方财产。我方不承担其它任何赔偿，包括任何因自然原因造成的直接或间接损害的索赔要求，以及所购货物临时时的使用缺陷。担保不包括因正常的油封磨损而造成润滑油泄露问题。对没有按照说明使用产品的，或者对产品进行改装、修理甚至是拆除部分零件的行为，不承担担保义务。按制造商产品目录所指的 Motovario 产品规格，进行产品应用兼容性校验、机械轴节及电子接口校准的职责由买方单方面承担。

赔偿责任：

Motovario S.p.A 公司仅承担上述义务，同时已明确了我方不承担任何使用过程中，因任何自然原因造成的损害责任，无论损害原因是否能归为产品缺陷，也不承担因听从 Motovario S.p.A 公司销售团队成员的个人意见使用产品所形成的损害。基于用户自身责任，无论在何种情况下使用传动马达或发动机，都必须遵照相关法规、标准及技术规范预先做好充足的安全措施，以尽量减少因可能存在的缺陷而造成的个人及财产损失。

履行地及司法裁决：

合同履行地应为供应商办公所在地。任何由履行合同直接或间接产生的纠纷-以及因开具票据或付款支票跳票引发的诉讼-可递交米兰市内卖方办公所在地的司法机构裁决。双方关系仅受意大利法律约束，联合国销售权（维也纳公约）不适用。

产权让渡：

根据意大利民法第 1523-1524 条的相关规定，用于销售的货物的产权让渡必须在货品的协定价格全部付清后进行。因此买方在付清货款前必须妥善保管物资。已明确订立的条款包括：1) 报价；2) 订单；3) 价格；4) 商品在途时间；5) 交货；6) 付款；7) 包装；8) 申诉；9) 担保；10) 赔偿责任；11) 合同履行地及司法裁决；12) 产权让渡

注意事项：

技术目录上显示的是替换之前版本数据的，修改后的数据及信息。旧数据现已作废。目录中对所有技术数据、尺寸及重量的更改不另行通知。图解不具约束力。你可以登录网站 WWW.MOTOVARIO.IT 搜索上述数据及信息；有关对产品性能及特性的修改信息，请定期浏览网站上不断更新的技术文档。



Italia

CERTIFICATO

Nr 50 100 7908

Si attesta che / This is to certify that

IL SISTEMA QUALITÀ DI
THE QUALITY SYSTEM OF

MOTOVARIO S.p.A.



**SEDE PRINCIPALE:
VIA QUATTRO PASSI 1/3
I-41043 FORMIGINE (MO)**

**SITO OPERATIVO:
VIA GIARDINI 45, I - 41040
SPEZZANO DI FIORANO (MO)**

È CONFORME AI REQUISITI DELLA NORMA
HAS BEEN FOUND TO COMPLY WITH THE REQUIREMENTS OF

UNI EN ISO 9001:2000

Questo certificato è valido per il seguente campo di applicazione
This certificate is valid for the following product or service range

**Progettazione, fabbricazione e assistenza tecnica di riduttori,
variatori, motorriduttori, motovariatori di velocità e motori
elettrici (EA 18, 19)**

**Design , manufacture and service of gear reducers, variators,
geared motors, speed motovariators and electric motors
(EA 18,19)**

Data di emissione / Issue date
2008 -08 -01

Data di scadenza / Expiry date
2011 -08 -01

SINCERT

ACCREDITAMENTO ORGANISMO DI CERTIFICAZIONE E SPEZZANO

SGQ N° 048A
SGA N° 018D
SCR N° 009F
SSI N° 005G
PRD N° 081B

Membro degli Accordi di Mutuo Riconoscimento EA e IAF
Signatory of EA and IAF Mutual Recognition Agreements

Per l'Organismo di Certificazione
For the Certification Body
TÜV Italia S.r.l.

Alessio Galjazzo
Technical Responsible



"La validità del presente certificato è subordinata a sorveglianza periodica a 12 mesi e al riesame completo del sistema di gestione aziendale con periodicità triennale"

"The validity of the present certificate depends on the annual surveillance every 12 months and on the complete review of company's management system after three-years."

WORLDWIDE BRANCHES



MOTOVARIO LTD. Rushock Trading Estate
Droitwich Road, Rushock, Droitwich Worcs.WR 9 0NR - GB
Tel. +44 1299 250859 - Fax. +44 1299 251493
uk@motovario-group.com



MOTOVARIO, S.A.
C/Miquel Servet, 15-17 - 08850 Gavà (Barcelona) - E
Tel. +34 93 633 35 33 - Fax. +34 93 633 35 34
spain@motovario-group.com



MOTOVARIO G.m.b.H.
Eitzenberger Straße 8/1 -2544 Leobersdorf - A
Tel. +43(0)2256 / 63 400 - Fax. +43(0)2256 / 63 400 20
austria@motovario-group.com



MOTOVARIO Corporation
818 Curie Drive - Alpharetta, GA 30005 - USA
Tel. +1 770 752 0911 - Fax. +1 770 752 5562
usa@motovario-group.com



MOTOVARIO GMBH
Pfüthenstr. 75 - 64347 Griesheim - D
Tel. +49 6155 84290 0 Fax. +49 6155 84290 30
germany@motovario-group.com



MOTOVARIO S.A.
42, Rue de l'Avenir - 69740 Genas - F
Tel. +33 472 790250 - Fax. +33 472 790251
france@motovario-group.com



MOTOVARIO Scandinavia A/S
Industribuen 5B - 2635 Ishøj - DK
Tel. +45 43 544393 - Fax. +45 43 544392
denmark@motovario-group.com



MOTOVARIO INT.TDG.
1155 Ronghua Road, Songjiang Industry Park - 201611 Shanghai - PRC
Tel. +86 21 5760 9755 - Fax. +86 21 5760 9756
china@motovario-group.com



MOTOVARIO S.p.A.

Via Quattro Passi 1/3 - 41043 Formigine (MO)
Tel. +39 059 579711 - Fax +39 059 579710
www.motovario-group.com - italy@motovario-group.com